



My Garden House 2+



Play House | Maisonnette de jeu |
Casa de Juguete | Kinderspielhouse
| Speelhuis | Casetta per bambini |
Lekstuga | Legehus

Art # 17197223

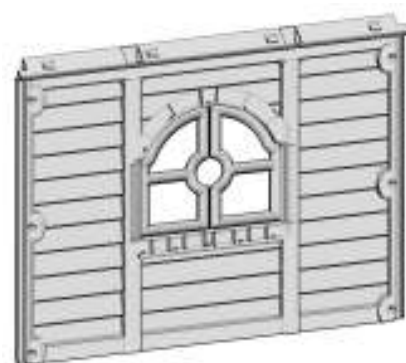
Assembly Instructions | Instructions de montage |
Instrucciones de montaje | Montageanleitung | Istruzioni di
Montaggio | Montage Instructies | Instruções de Montagem
| Monteringsvejledning | Monteringsinstruktioner | Οδηγίες
συναρμολόγησης | Инструкция по сборке | Instrucții de
montare | הוראות הרכבה



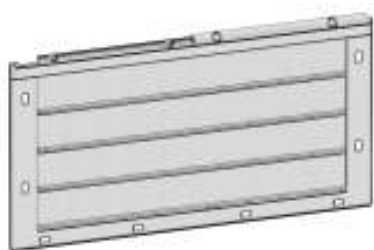
PWFP X1



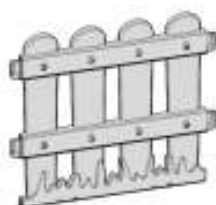
PWBP X1



PWSP X1



PRP1 X2



MVF X4



PSWA X3



PSWS X1



PWC1 X1



PWC2 X1



PWC3 X1



PWC4 X1



MGHCLL X1



MGHCLR X1



MGHCHL X1



MGHCHR X1



USTCC X2



DCRCC X2



UCRCC X4



DSTCC X1



ECC X2



PRF X16



BSS X4

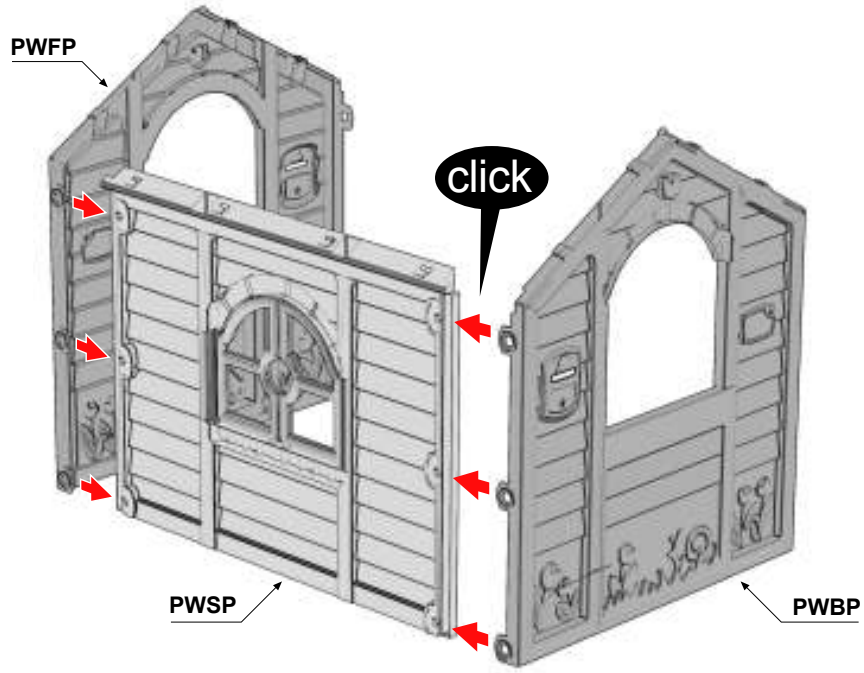


PWS X12



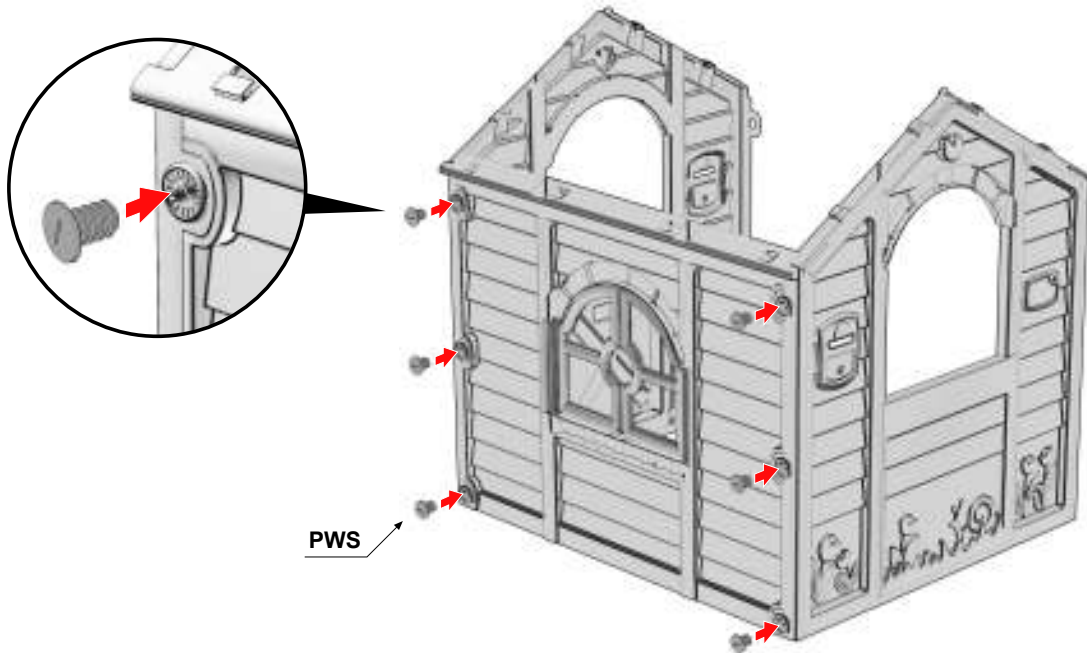
PRS X4

1



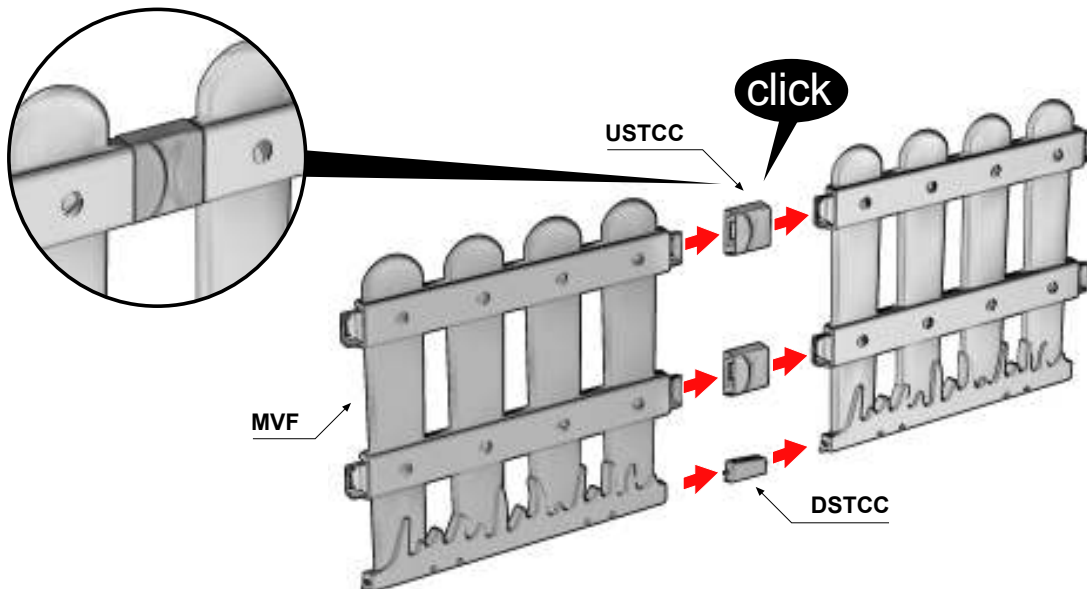
PWF X1
PWS X1
PWB X1

2



PWS X6

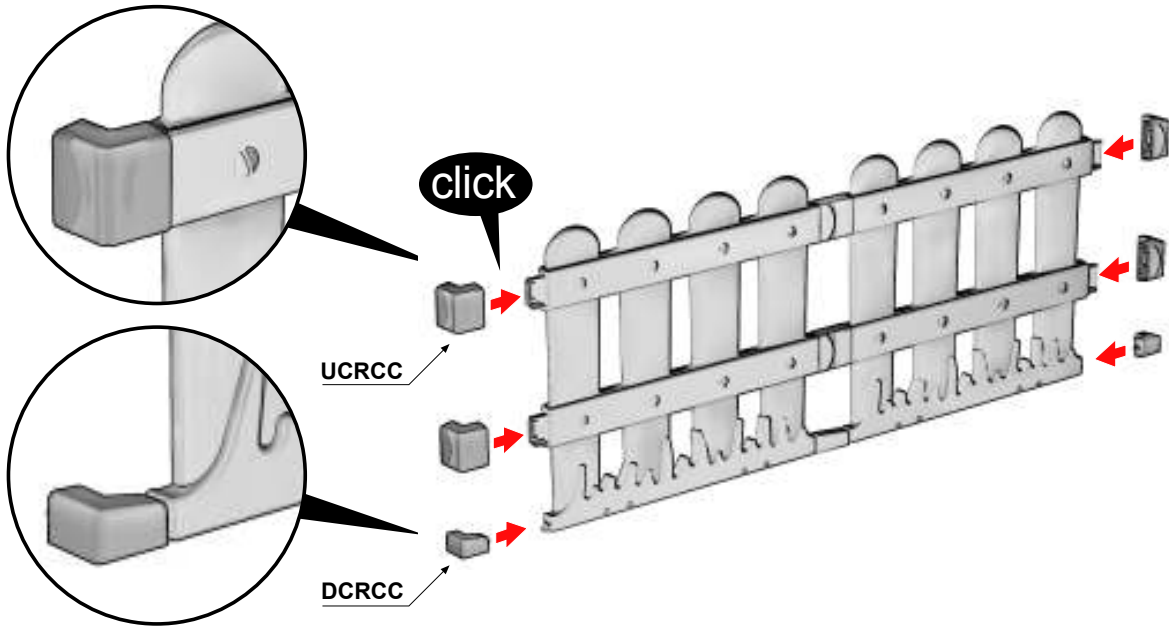
3



MVF X2
USTCC X2
DSTCC X1

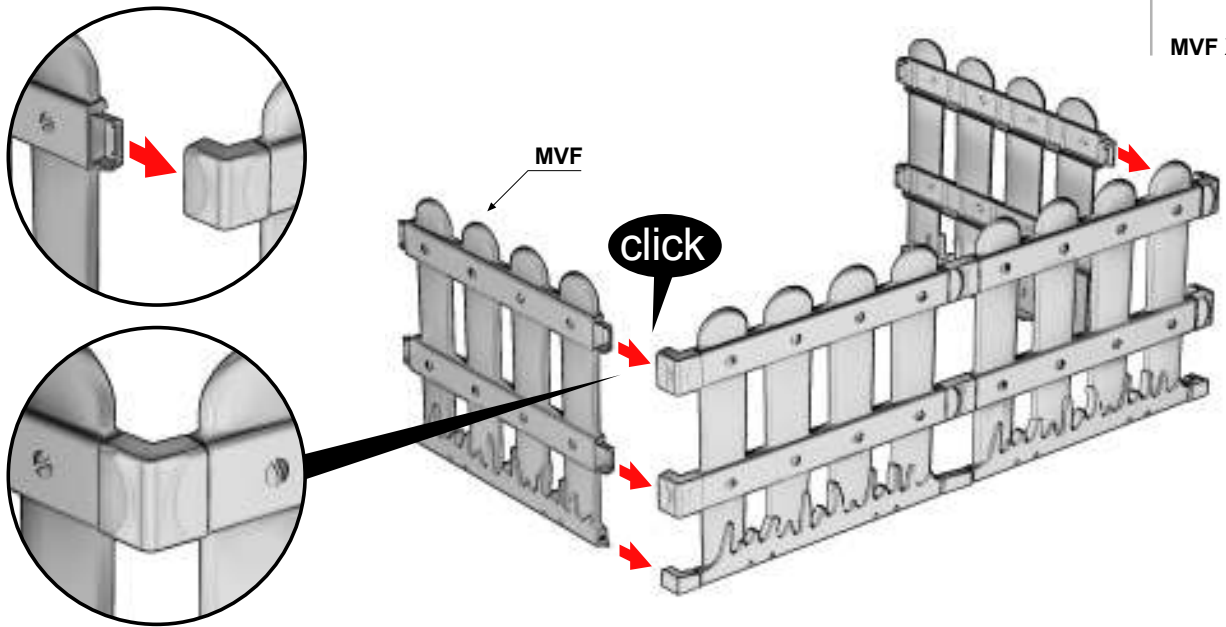
4

UCRCC X4
DCRCC X2



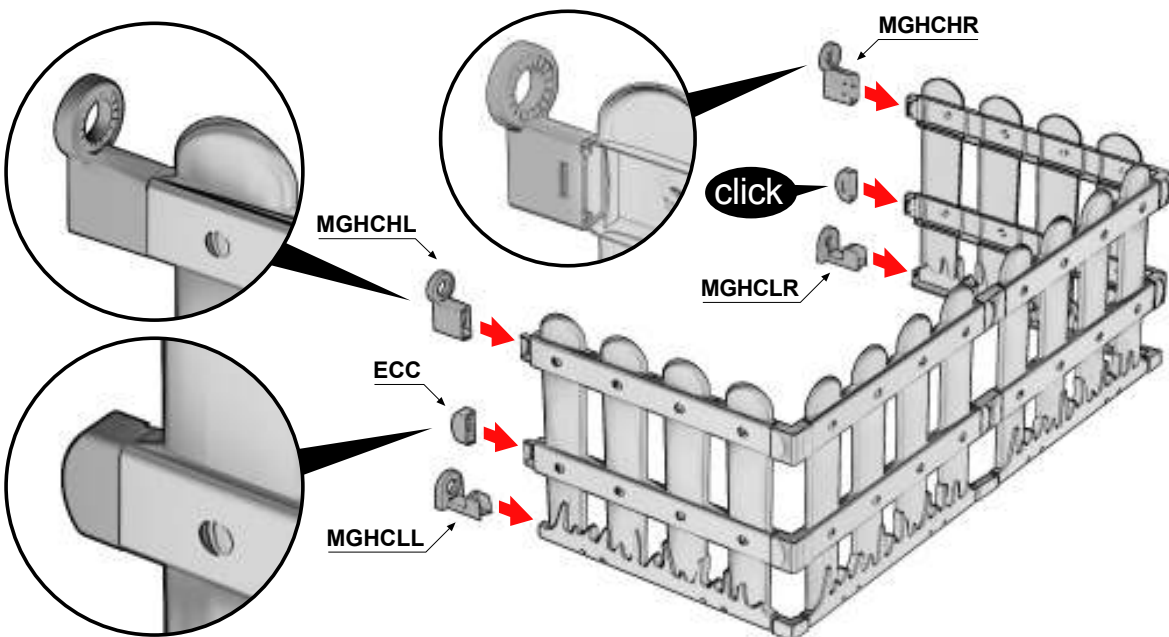
5

MVF X2



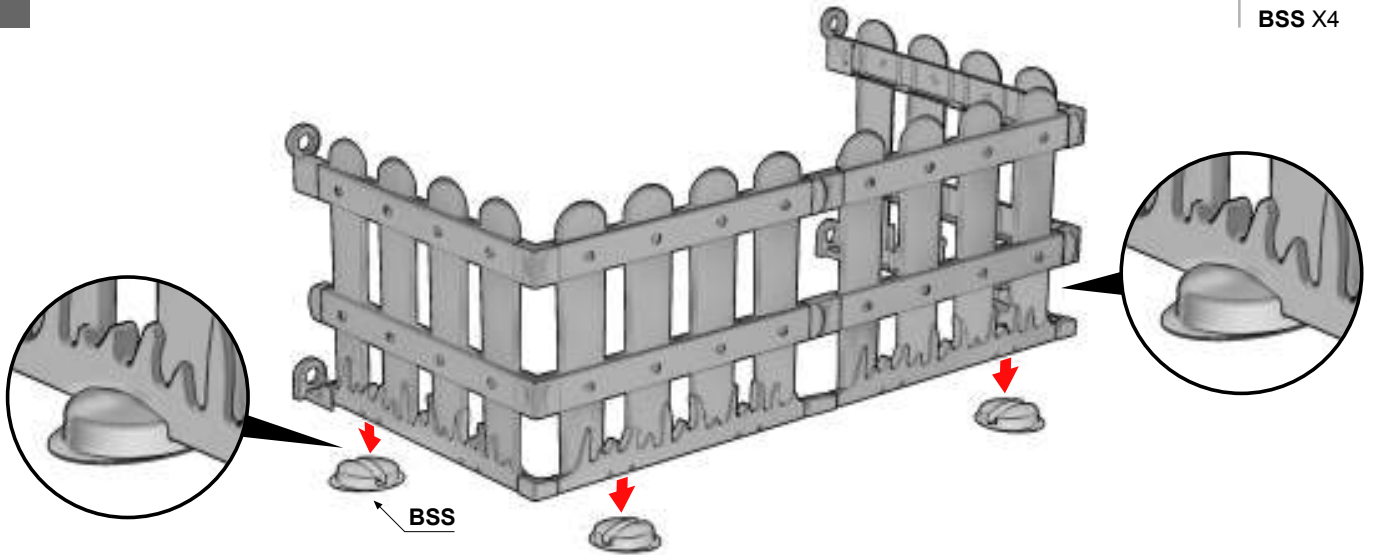
6

MGHCHL X1
MGHCHR X1
ECC X2
MGHCLL X1
MGHCLR X1



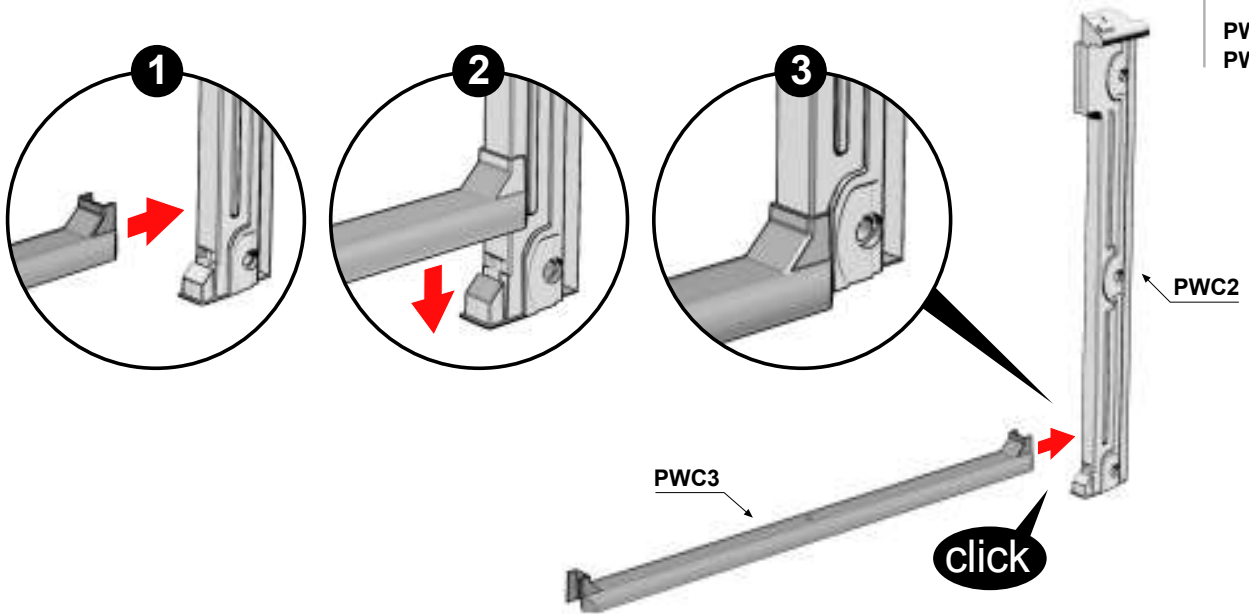
7

BSS X4



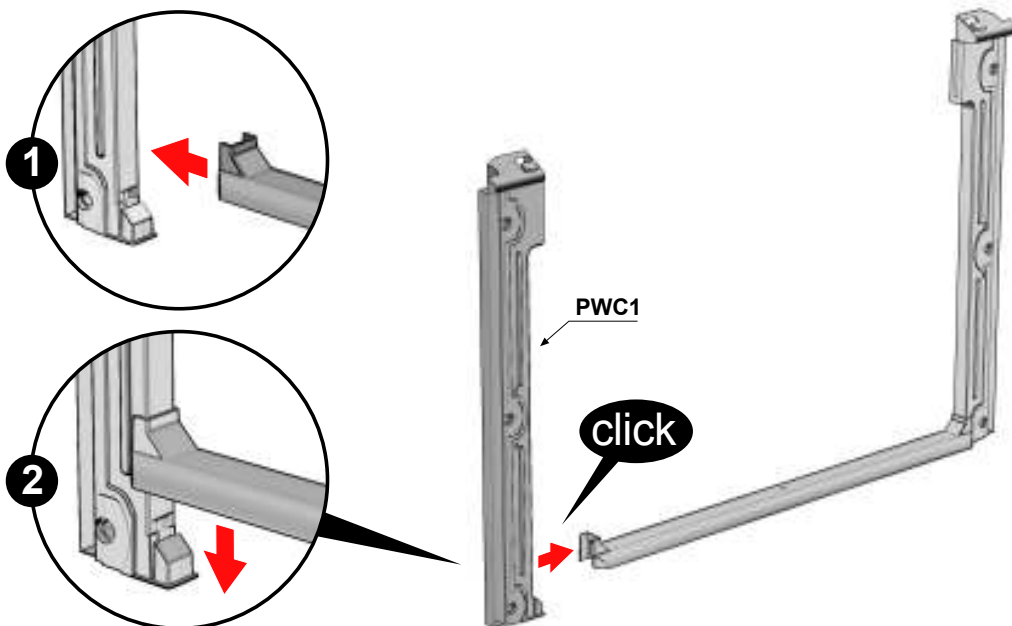
8

PWC2 X1
PWC3 X1

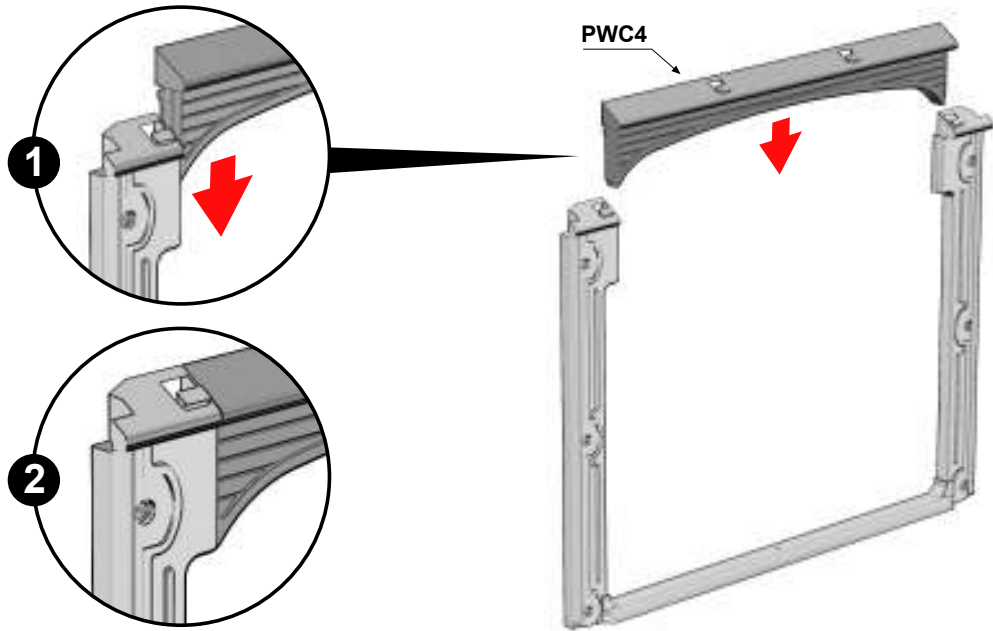


9

PWC1 X1

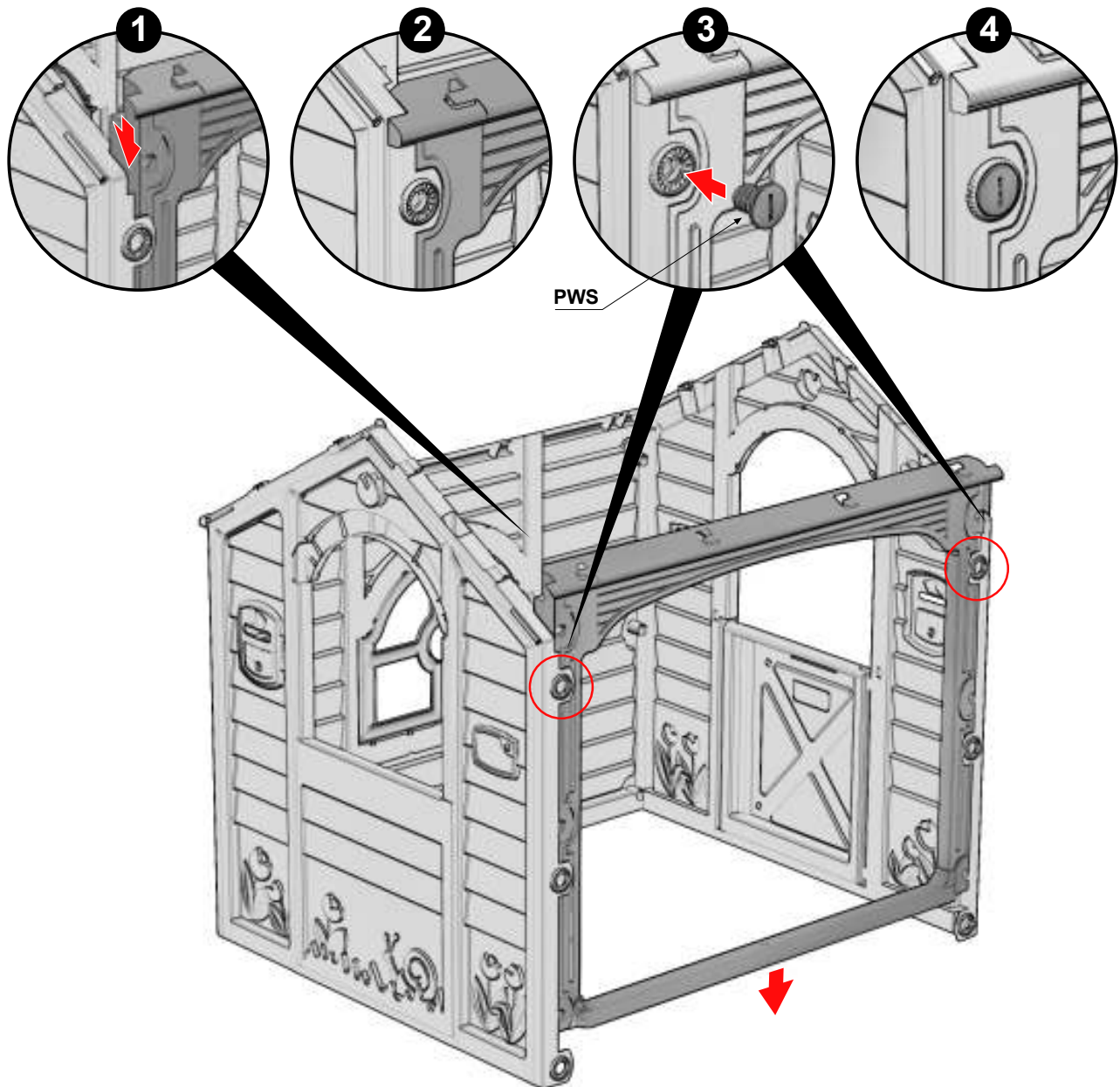


10



PWC4 X1

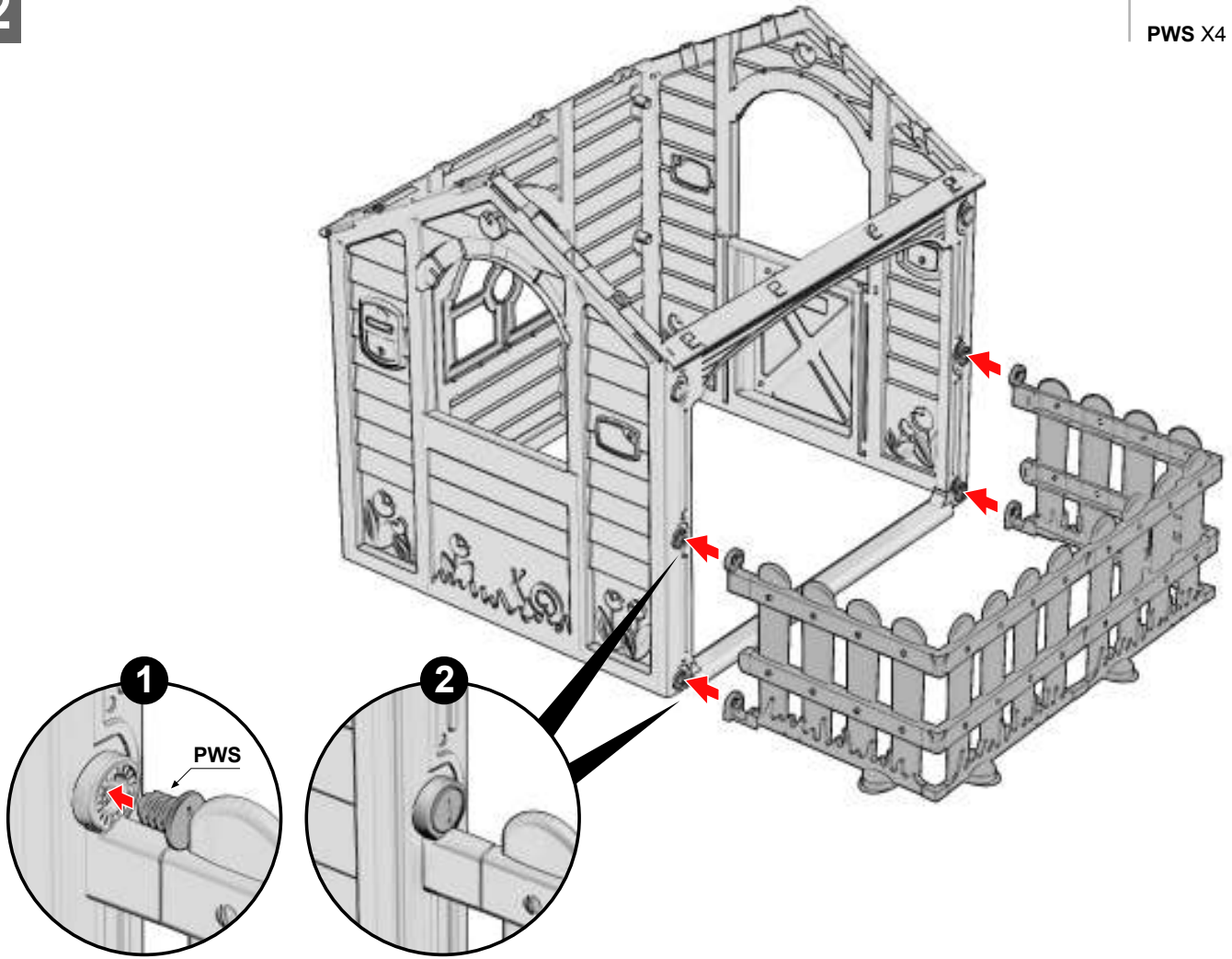
11



PWS X2

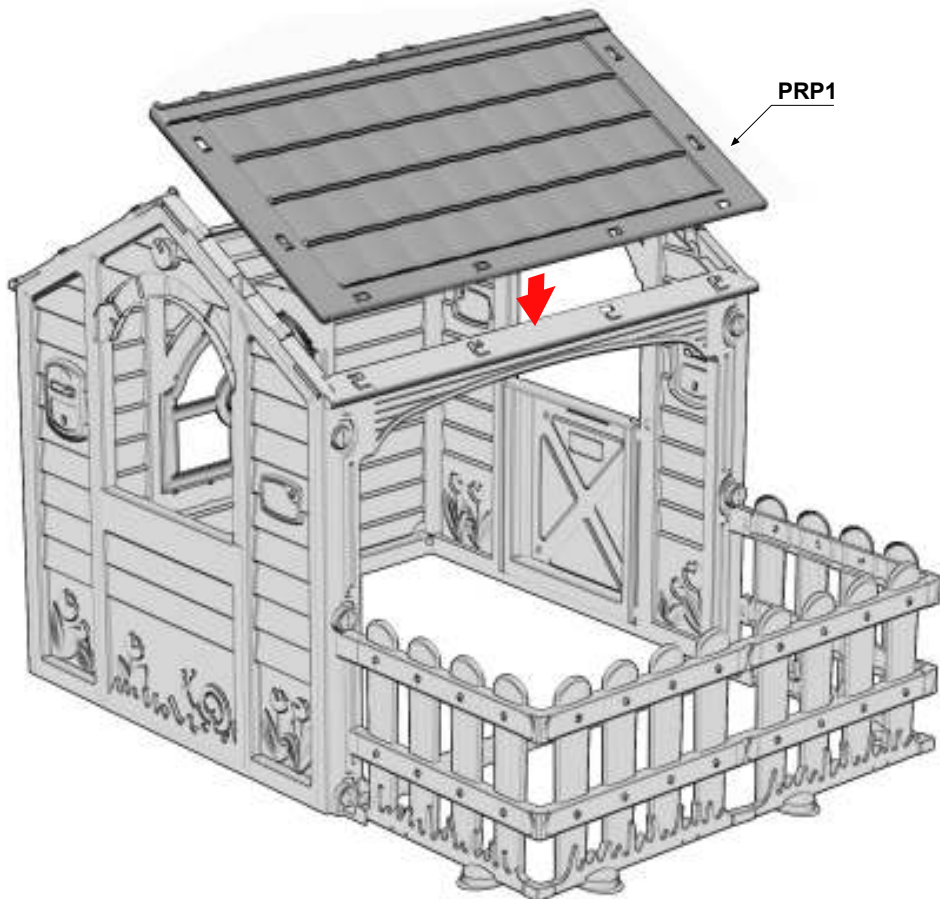
12

PWS X4



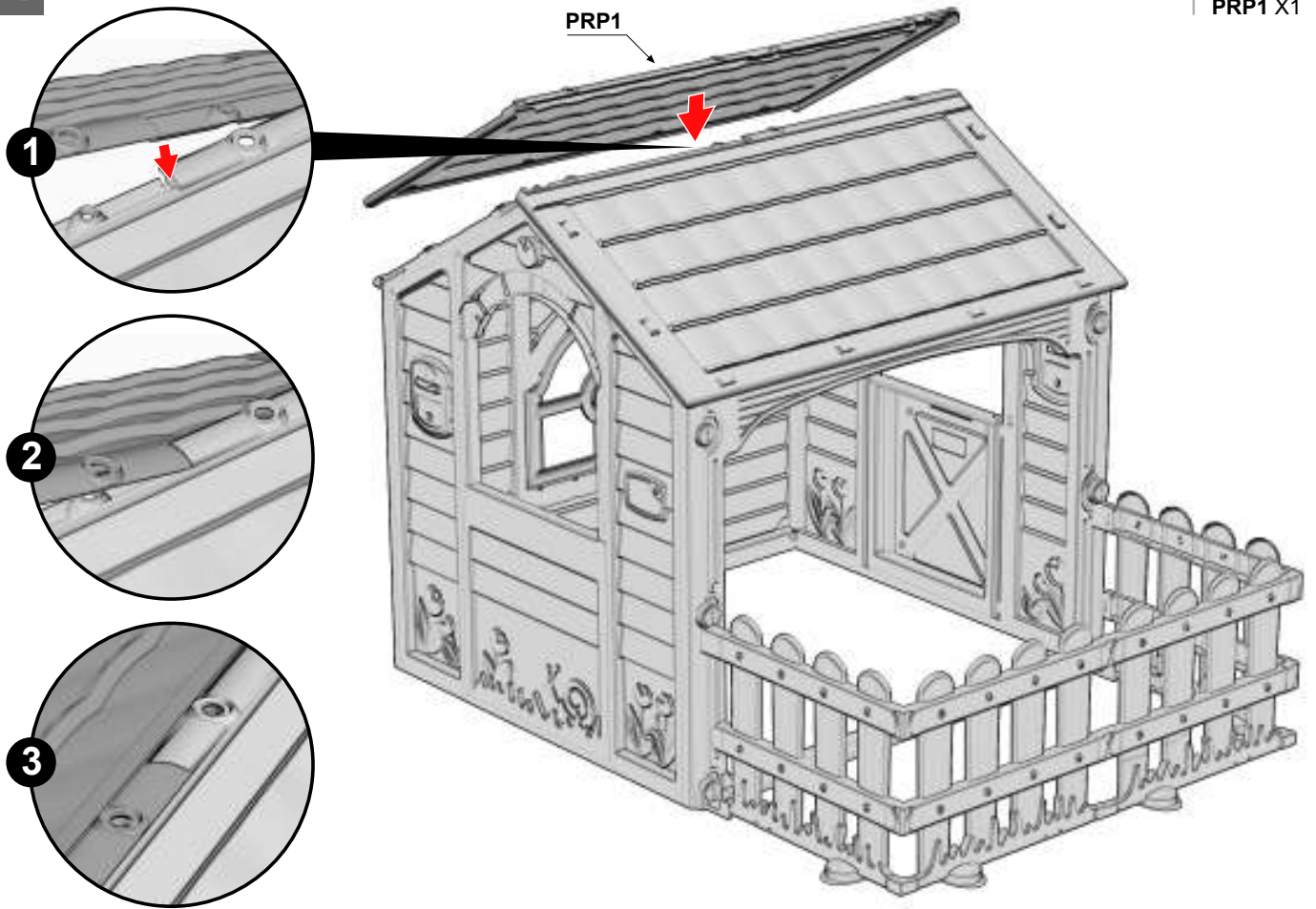
13

PRP1 X1



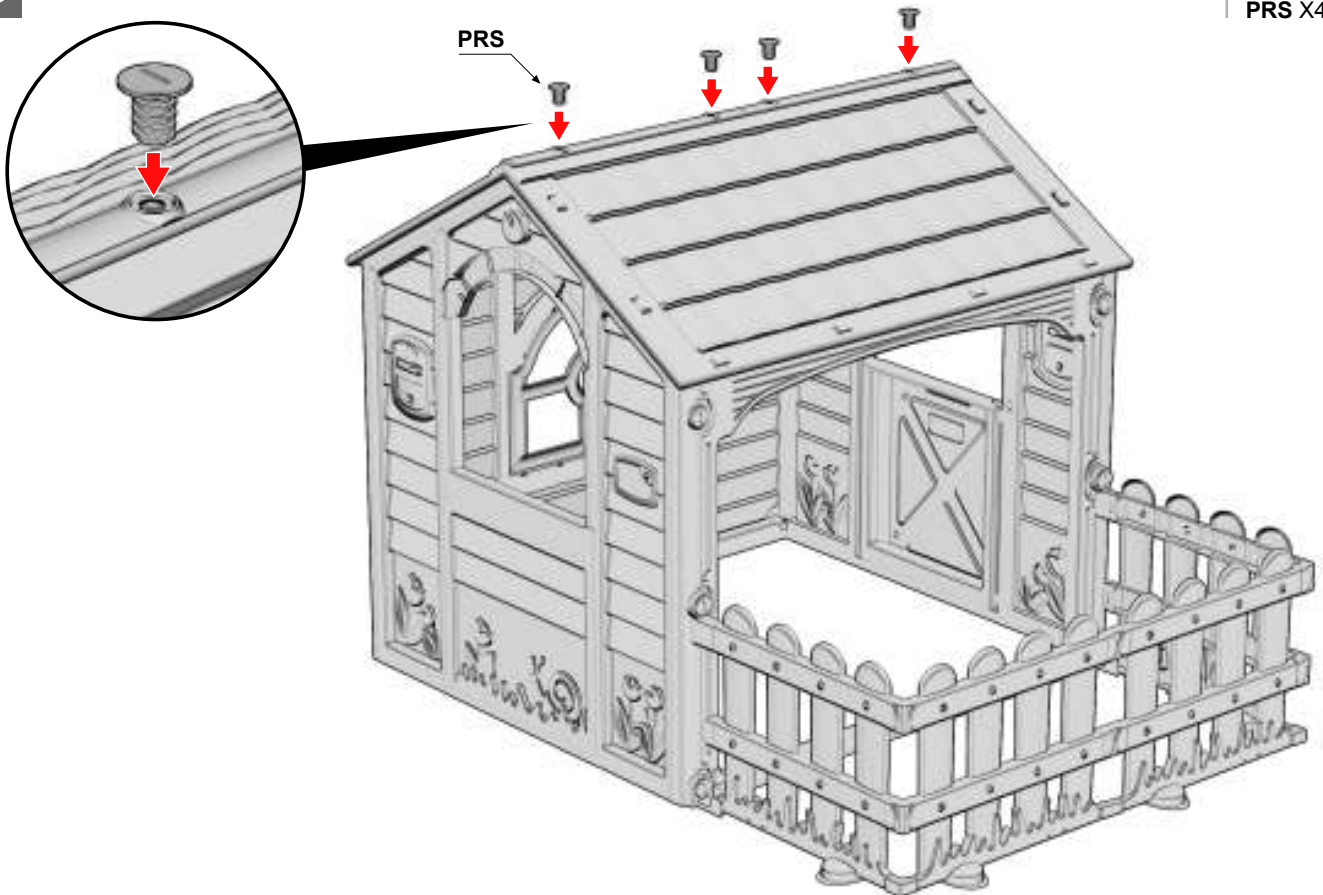
14

PRP1 X1



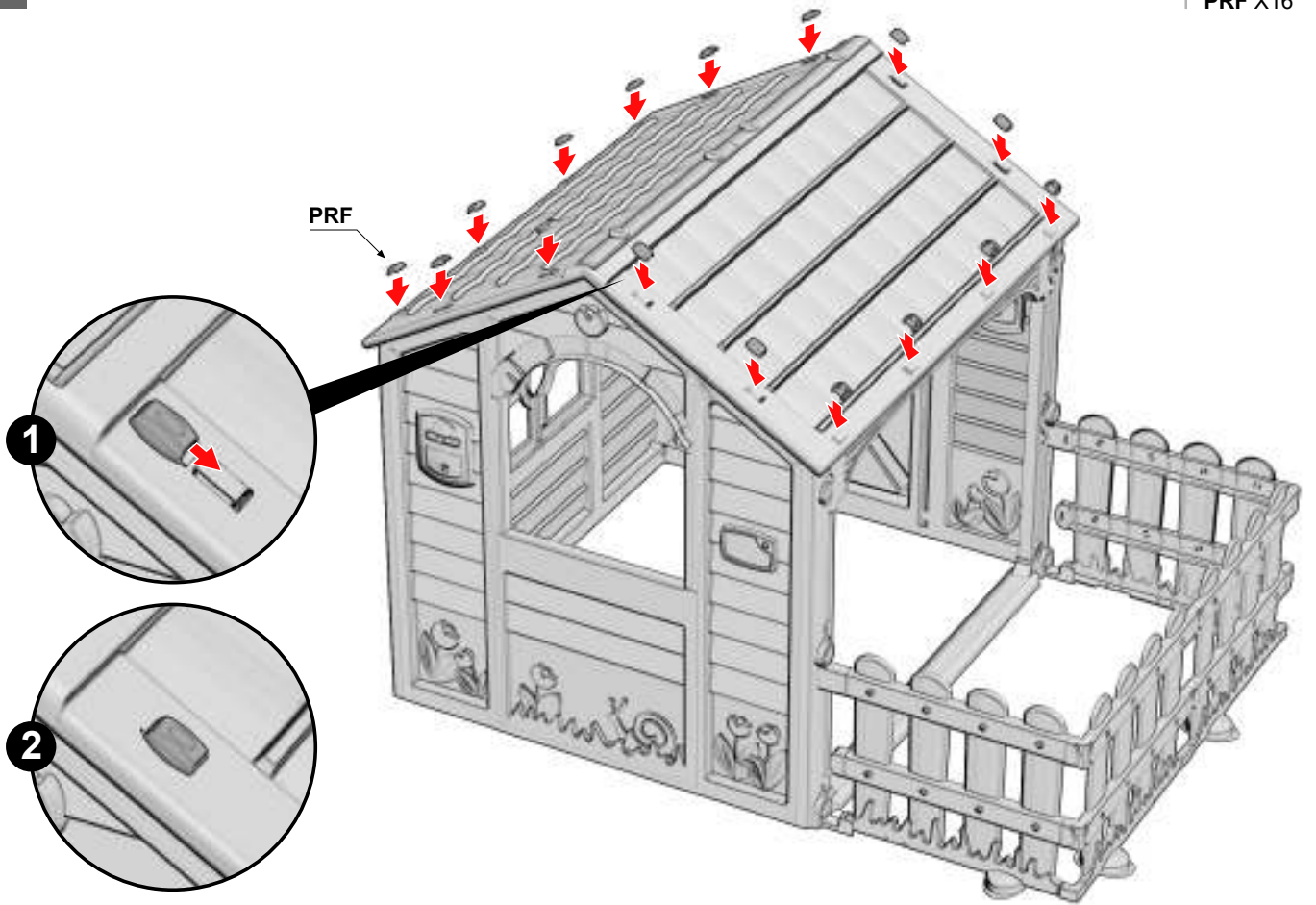
15

PRS X4



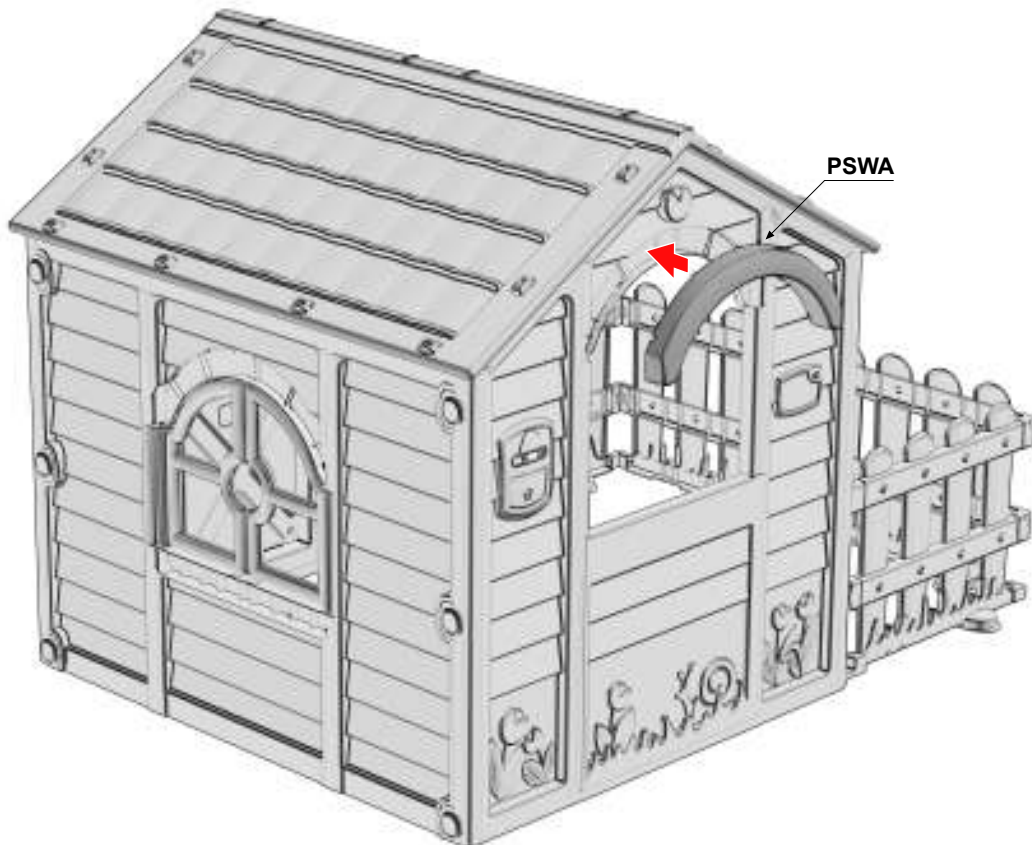
16

PRF X16



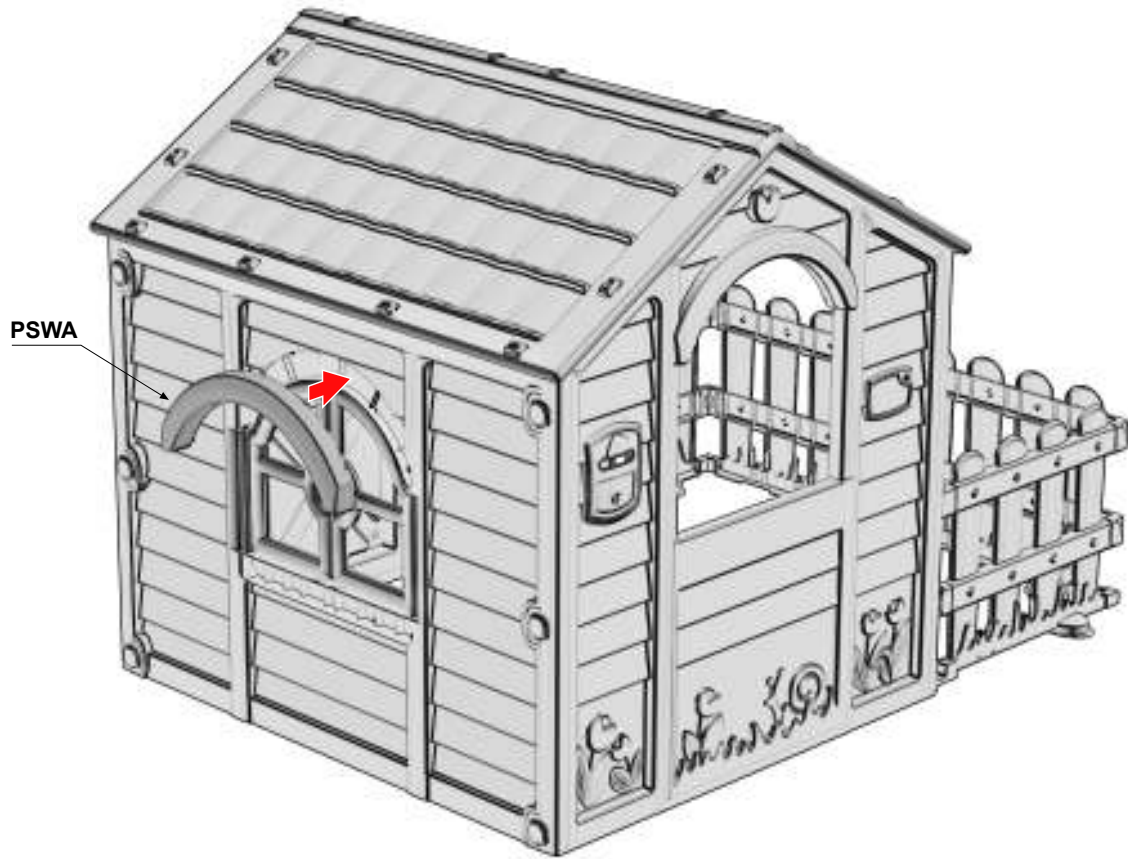
17

PSWA X1



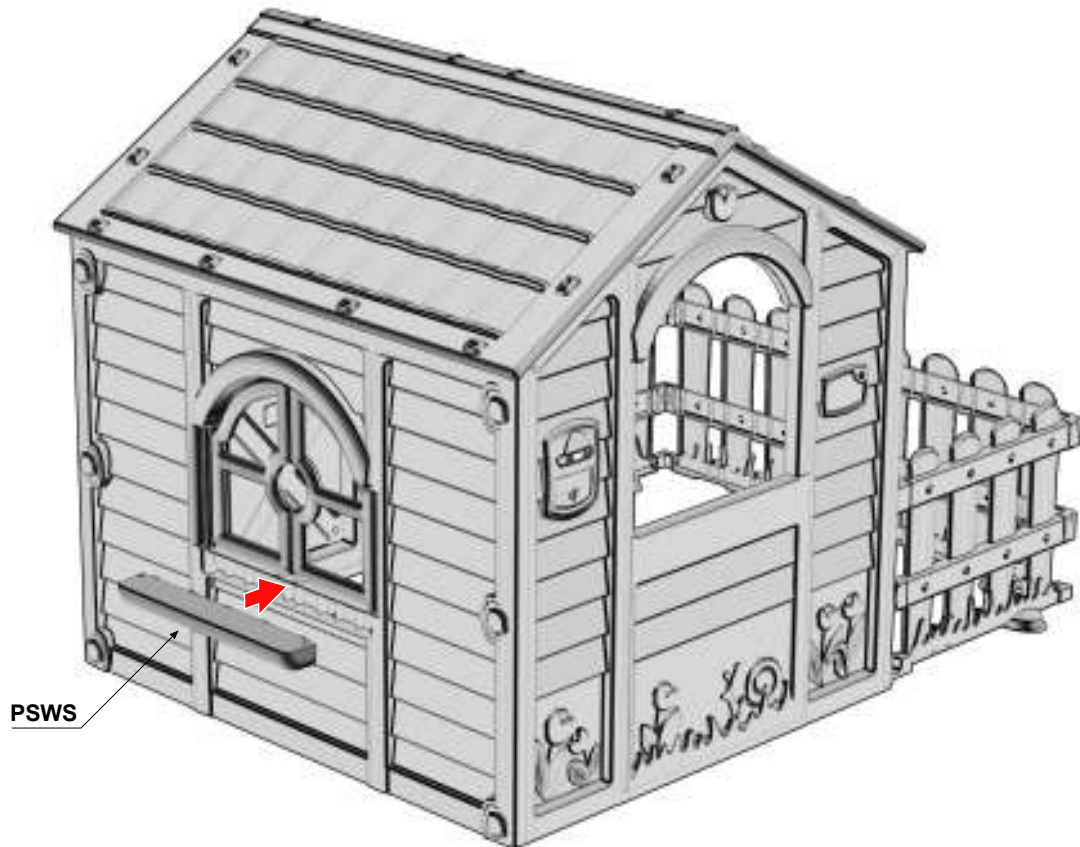
18

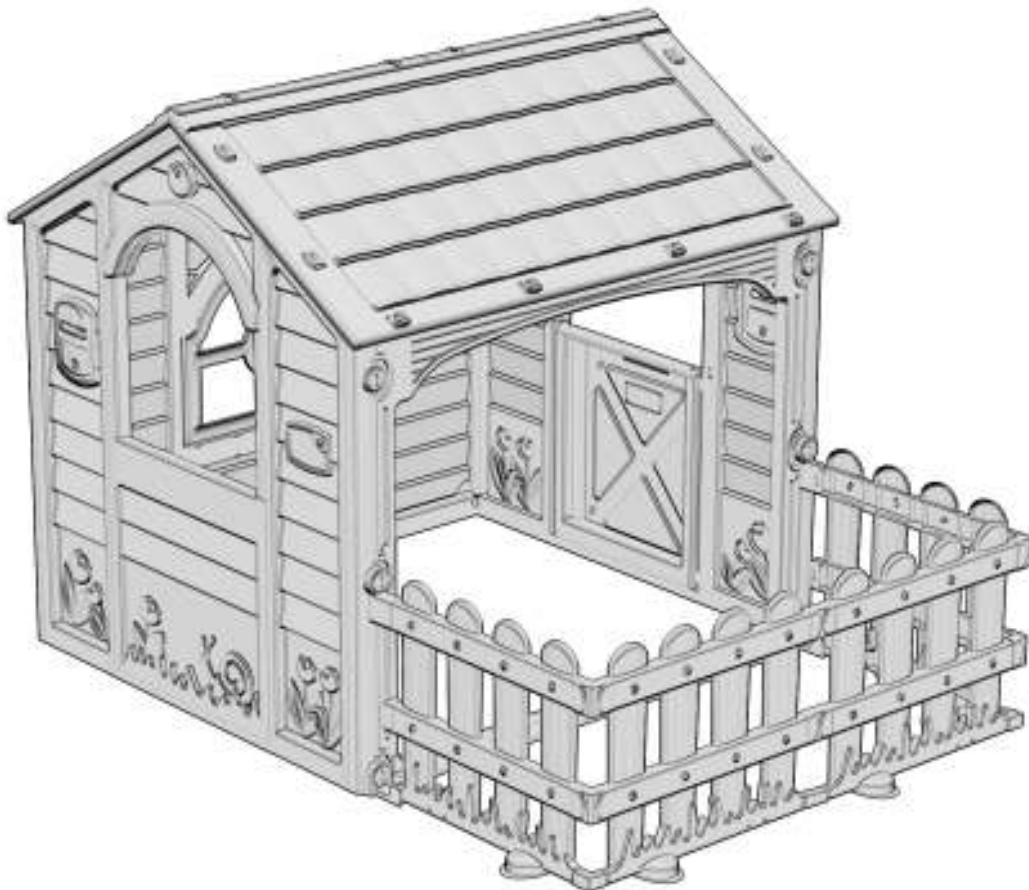
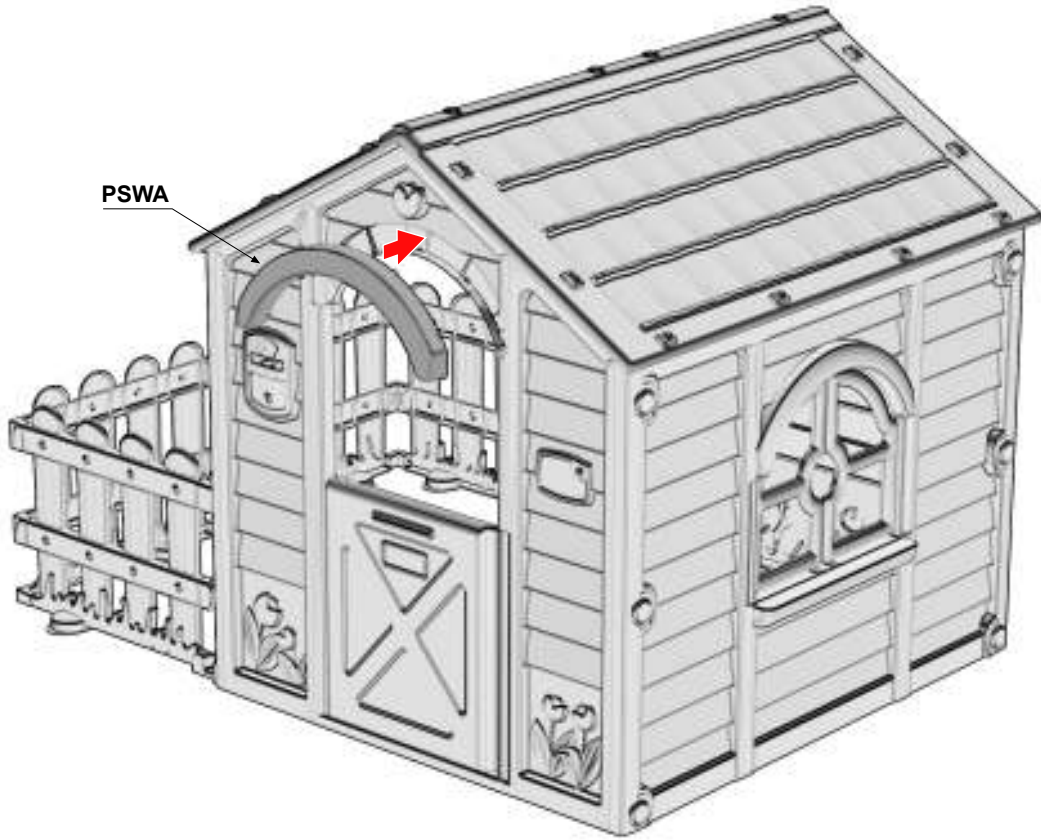
PSWA X1



19

PSWS X1





Please retain for future reference. Adult assembly required. | À conserver pour une utilisation ultérieure. Le montage doit être effectué par un adulte. | Mantenga a mano para referencia futura. El armado debe realizarse por adultos. | Bewahren Sie bitte sorgfältig für zukünftige Fragen auf. Erfordert Montage durch einen Erwachsenen. | Conservare per futuro riferimento. Assemblaggio da effettuarsi a cura di un adulto. | Bewaar voor volgende keren. Montage door volwassenen vereist. | Guarde para futura referència. Montagem por um adulto. |

Sparainstruktionerna för framtida referens. Montering av vuxen krävs. | Behold venligst instruktioner for fremtidig reference. Skal samles af en voksen. | Παρακαλούμε φυλάξτε τις οδηγίες για μελλοντική αναφορά. Απαιτείται συναρμολόγηση από ενήλικα. | Пожалуйста, сохраните инструкцию для использования в будущем. Сборка должна выполняться взрослым. | Vă rugăm păstrați instrucțiunile ca referință ulterioară. Asamblarea trebuie efectuată de către adulți. | נא לשמור את הוראות ההרכבה לעיון חוזר. | הרכבת המוצר תיעשה על ידי מבוגר בלבד.

CALL US FIRST - DO NOT RETURN TO THE STORE: For immediate help with assembly, parts or for additional product information, please call your country's customer service or contact us: www.keter.com, This does not affect your statutory rights | **VEUILLEZ NOUS APPELER EN PREMIER - NE PAS RETOURNER AU MAGASIN:** Pour une assistance immédiate concernant l'assemblage, les pièces ou des informations complémentaires sur nos produits, veuillez contacter le service clientèle de votre pays par téléphone ou par e-mail à l'adresse suivante: www.keter.com | **LLÁMENOS PRIMERO - NO REGRESE A LA TIENDA:** Si necesita ayuda inmediata con el montaje y las partes, o si desea obtener más información sobre el producto, llame al servicio de atención al cliente de su país o contáctese con nosotros: www.keter.com | **BITTE RUFEN SIE UNS ZUERST AN - BRINGEN SIE DAS PRODUKT NICHT IHREM HÄNDLER ZURÜCK:** Für sofortige Hilfe bei der Montage, Montageteile oder zusätzliche Information bezüglich Ihres Produktes rufen Sie bitte den Kundendienst in Ihrem Land an oder kontaktieren Sie uns: www.keter.com | **CHIAMARE PRIMA - EVITARE DI RESTITUIRE IL PRODOTTO AL NEGOZIO:** Per ricevere assistenza immediata sull'assemblaggio, sui pezzi di ricambio o per ulteriori informazioni, contattare il Servizio Clienti del suo paese o contattarci all'indirizzo seguente: www.keter.com | **BEL ONS EERST - PRODUCT NIET NAAR WINKEL RETOURNEREN:** Voor onmiddellijke hulp met montage, onderdelen of voor aanvullende productinformatie, wordt u verzocht te bellen de klantenservice in uw land of neem contact met ons op: www.keter.com |

CONTACTE-NOS PRIMEIRO - NÃO DEVOLVA À LOJA: Para obter ajuda imediata na montagem, peças ou para informações adicionais sobre o produto, por favor, contacte o serviço de apoio ao cliente do seu país ou contacte-nos em: www.keter.com | **RING OS FØRST - LEVER IKKE VAREN TILBAGE TIL FORRETNINGEN:** For øjeblikkelig hjælp til samling, reservedele eller for yderligere produktinformation, ring venligst dit lands kundeservice eller kontakt os: www.keter.com | **RING OSS FÖRST - LÄMNA INTE TILLBAKA VARAN TILL AFFÄREN:** För omedelbar hjälp med montering, delar eller ytterligare produktinformation, vänligen kontakta ditt lands kundservice eller kontakta oss på: www.keter.com | **ΚΑΛΕΣΤΕ ΜΑΣ ΠΡΩΤΑ - ΝΑ ΜΗΝ ΕΠΙΣΤΡΕΦΕΤΑΙ ΣΤΟ ΚΑΤΑΣΤΗΜΑ:** Για άμεση βοήθεια με τη συναρμολόγηση, εξαρτήματα ή πρόσθετες πληροφορίες για το προϊόν, καλέστε στην εξυπηρέτηση πελατών της χώρας σας ή επικοινωνήστε μαζί μας: www.keter.com | **СНАЧАЛА ПОЗВОНИТЕ НАМ - НЕ ВОЗВРАЩАЙТЕ В МАГАЗИН:** Для получения оперативной помощи в сборке, запасных частей или дополнительной информации о продукте, обратитесь, пожалуйста, в местную службу поддержки или свяжитесь с нами: www.keter.com | **SUNAȚI-NE MAI ÎNTÂI - NU VĂ ÎNTOARCEȚI LA MAGAZIN:** Pentru asistență imediată privind asamblarea, piesele de schimb sau informații despre produs, vă rugăm sunați la serviciul de clienți din țara dumneavoastră sau contactați-ne la: www.keter.com | לפני הכול, אנא התקשר אלינו - אל תחזיר את המוצר לעזרה מיידית בהרכבה, לחלקים או לקבלת מידע נוסף על המוצר, אנא התקשר לשירות הלקוחות במדינתך או פנה אלינו: www.keter.com

AUSTRALIA	Maze, Tel: 03-95769222, Fax: 03-95769223, Email: Info@mazedistribution.com.au
BELGIUM	Comas SPRL, Tel: 081-409229 (30), Fax: 081-401857, Email: kbe@comas-jouets.com , cle@comas-jouets.com
CANADA	Accent Home, Tel: 1-800-661-6721, Email: customerservice@accenthome.com
FRANCE	Tinoki, Tel: 01-45378906, Fax: 01-45378808, Email: Irene@tinoki.com
GERMANY	Test Rite International GmbH, Tel: 040-6068700, Fax: 040-6068778, Email: jschuette@testrite.de
ISRAEL	Keter Kids, Tel: 1-700-706-015
IRELAND	David Lowe & co., Tel: 01-295211, Fax: 01-2952115, Email: sales@davidlowe.ie
ITALY	Primatronic S.r.l., Tel: 02-4451241, Fax: 02-48400141, Email: daniele.rubessi@primatronic.com
MEXICO	Mi Mercadeo Internacional, Tel: 055-55848948, Fax: 055-55848842, E-mail: diana@mimercadeo.com.mx
NETHERLANDS	Keter Europe, Tel: 01-61228300, Fax: 01-61227002, Email: klantenservice@keter.co.il
USA	Keter, Tel: 0317-5754700, Fax: 0317-5754502, Email: bdhoster@keter.co.il
SOUTH AMERICA	International Home, Tel: 011-45820777, Fax: 011-45820188, Email: info@interhome.com.ar
SOUTH AFRICA	Decorlattice, Tel: 033-3460551, Fax: 033-3461902, Email: info@keter.co.za
SPAIN	O. SISTEM S.L., Tel/Fax: 093-2454937, Email: info@osistem.com
UK	Keter UK Ltd., Tel: 0121-5060008, Fax: 0121-4221562, Email: alanuk@keter.co.il

Manufactured by Keter Plastic Ltd., 2 Sapir St., Industrial Area, Herzliya 46852, Israel. www.keter.com

Made in Israel | Fabriqué en Israël | Fabricado en Israel | In Israel hergestellt | Prodotto in Israele | In Israël gemaakt | Fabricado em Israel | Produceret i Israel | Tillverkad i Israel | Κατασκευασμένο στο Ισραήλ | Сделано в Израиле | Tară de origine Israel | מוצר ישראלי

