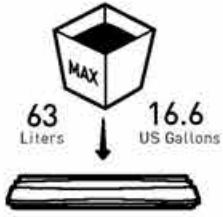
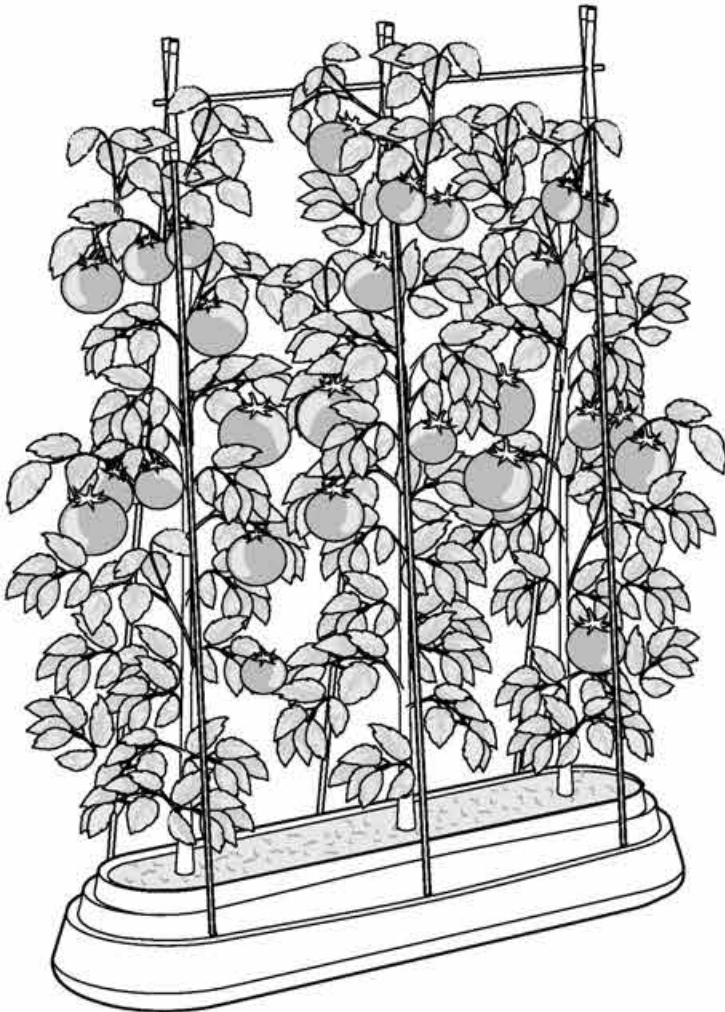




G-ROW

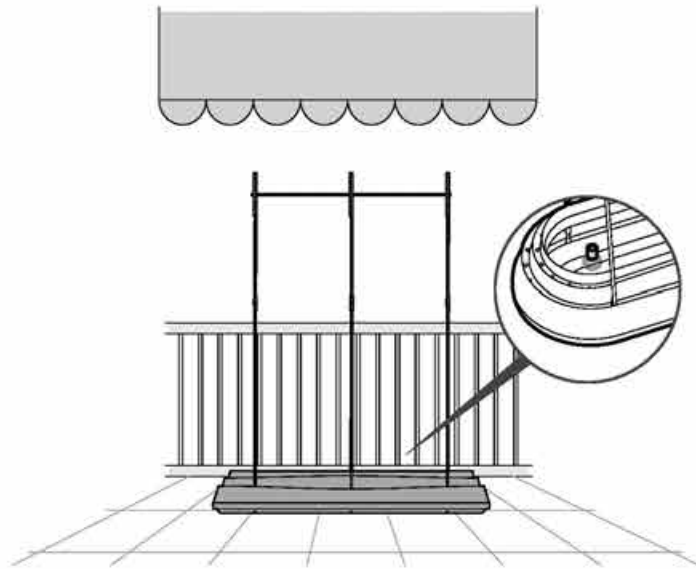
EN Assembly Instructions FR Instructions de Montage ES Instrucciones de Montaje
DE Montageanleitung NL Istruzioni di montaggio IT Montagevoorschrift



EN The G-ROW can be used as a closed or open system depending on your preferences and the desired location.
FR Vous pouvez utiliser G-ROW en tant que système ouvert ou fermé, selon vos préférences et l'emplacement choisi.
ES Podrá usar G-ROW como un sistema abierto o cerrado, según usted prefiera y la ubicación que elija.
DE G-ROW kann als geschlossenes oder offenes System verwendet werden – entsprechend des gewünschten

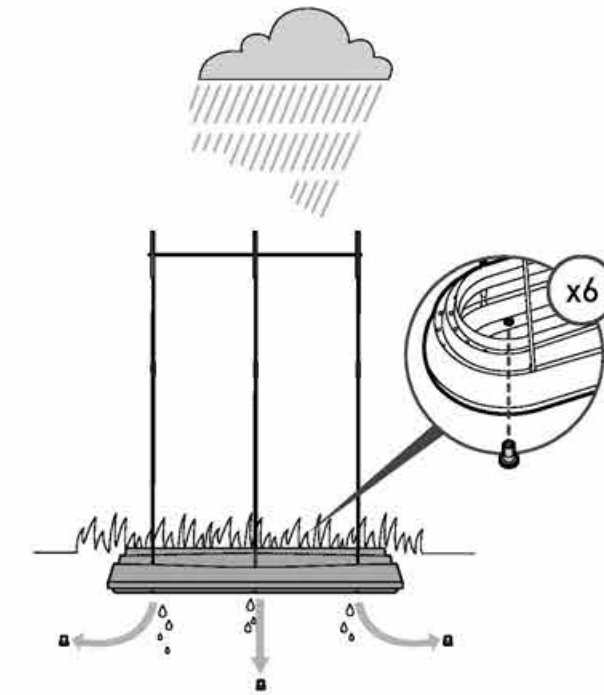
Verwendungszwecks und des Standortes.
NL Afhankelijk van uw voorkeuren en gewenste locatie, kan de G-ROW als een gesloten of open systeem worden gebruikt.
IT G-ROW può essere utilizzato come sistema chiuso o aperto a seconda delle proprie preferenze e della posizione desiderata.

EN Closed System FR Système fermé ES Sistema cerrado DE Geschlossenes System NL Gesloten systeem
IT Sistema chiuso



EN If used in a location sheltered from rainfall, it is recommended to use the G-ROW as a closed system to prevent dripping of excess water. To use the G-ROW as a closed system, leave all drainage caps in place.
FR Dans un endroit à l'abri de la pluie, il est recommandé d'utiliser G-ROW en système fermé afin d'éviter l'écoulement des surplus d'eau. Pour utiliser G-ROW en système fermé, laissez tous les bouchons de drainage en place.
ES Cuando se utiliza en una ubicación protegida de la lluvia, se recomienda usar G-ROW como un sistema cerrado para evitar el goteo del exceso de agua. Para usar G-ROW como un sistema cerrado, dejar todos los tapones de drenaje en su lugar.
DE Falls Sie G-ROW an einem von Regen geschützten Ort aufstellen, wird empfohlen G-ROW, als geschlossenes System zu verwenden, um ein Abfließen von

überschüssigem Wasser zu vermeiden. Wird G-ROW als geschlossenes System verwendet, belassen Sie alle Ablaufstopfen wo sie sind.
NL Wanneer op een locatie gebruikt die tegen regen wordt beschermd, wordt het aangeraden om G-ROW als een gesloten systeem te gebruiken. Op deze manier wordt wegdruppelen van overmatig water vermeden. Om de G-ROW als een gesloten systeem te gebruiken, laat u alle afvoerdoppen op hun plaats.
IT Se impiegato in un punto al riparo dalla pioggia, si consiglia di utilizzare G-ROW come sistema chiuso onde evitare la fuoriuscita dell'acqua in eccesso. Per utilizzare G-ROW come sistema chiuso, lasciare tutti i tappi di scarico in posizione.




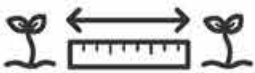










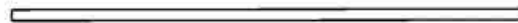

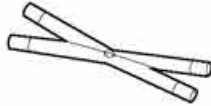


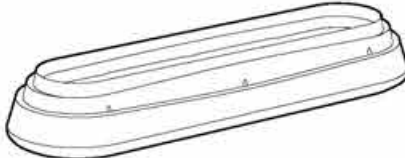


EN If used in a location exposed to rainfall, it is recommended to use the G-ROW as an open system to allow drainage of excess water, helping to prevent root decay and ensure optimal growing conditions for your plants. To create an open system, remove all drainage caps as depicted in the diagram above.
FR Dans un endroit exposé à la pluie, il est recommandé d'utiliser G-ROW en système ouvert afin d'évacuer les surplus d'eau, prévenir la détérioration des racines et garantir des conditions de croissance optimale pour vos plantes. Pour créer un système ouvert, retirez tous les bouchons d'évacuation comme décrit dans l'illustration ci-dessous.
ES Cuando se utiliza en una ubicación expuesta a la lluvia, se recomienda usar G-ROW como un sistema abierto para permitir el drenaje del exceso de agua, ayudando a evitar la descomposición de las raíces y a asegurar unas condiciones óptimas de crecimiento para sus plantas. Para crear un sistema abierto, quite los tapones del desagüe como se muestra en el diagrama de abajo.



DE Falls Sie G-ROW an einem Ort aufstellen, wo es dem Regen ausgesetzt ist, wird empfohlen, G-ROW als offenes System einzusetzen, damit überschüssiges Wasser ablaufen kann, um so Wurzelfäule vorzubeugen und optimale Wachstumsbedingungen für Ihre Pflanzen zu gewährleisten. Um ein offenes System zu schaffen, entfernen Sie alle Entwässerungskappen wie in der Abbildung oben dargestellt.
NL Wanneer op een locatie gebruikt waarbij het aan regen wordt blootgesteld, wordt het aangeraden de G-ROW als open systeem te gebruiken. Hierdoor kan overmatig water worden afgevoerd wat wortelrot helpt vermijden en optimale groei-omstandigheden voor uw planten helpt verzekeren. Verwijder alle afwateringskappen zoals afgebeeld in het schema hierboven om een open systeem te maken.
IT Se utilizzato in un punto esposto alla pioggia, si consiglia di utilizzare G-ROW come sistema aperto per consentire il drenaggio dell'acqua in eccesso, onde evitare che le radici marciscano e poter garantire alle piante condizioni di crescita ottimali. Per creare un sistema aperto, rimuovere tutti i tappi di drenaggio come raffigurato nello schema in alto.

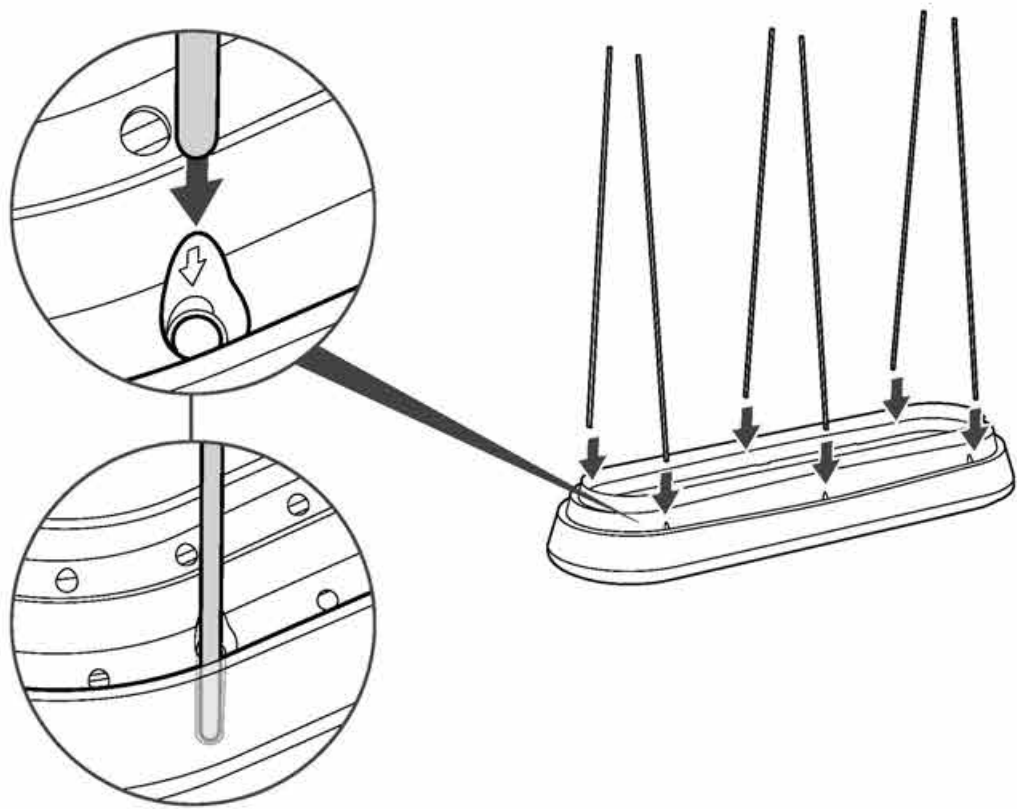
EN The G-ROW planter is ideal for growing all types of vegetables, especially vining vegetables. We particularly recommend using it to grow the following vegetables:
 FR Le potager en pot G-ROW est idéal pour la culture de tous les types de légumes, notamment les variétés grimpantes. Nous le recommandons tout particulièrement pour les légumes suivants:
 ES La maceta G-ROW es ideal para cultivar todo tipo de plantas, especialmente las trepadoras. Nosotros la recomendamos particularmente para cultivar las siguientes plantas:

DE Der G-ROW Pflanze ist ideal für den Anbau aller Arten von Gemüse, vor allem Rebpflanzen. Wir empfehlen den Einsatz besonders für die folgenden Gemüsesorten:
 NL De G-ROW plantenbak is ideaal voor het telen van allerlei soorten groenten, vooral voor groenten die langs een stok groeien. We raden hem speciaal aan voor het telen van de volgende groenten:
 IT Il vaso G-ROW è l'ideale per la crescita di tutti i tipi di piante, specialmente le piante rampicanti. Consigliamo in particolare di usarlo per far crescere le seguenti piante:

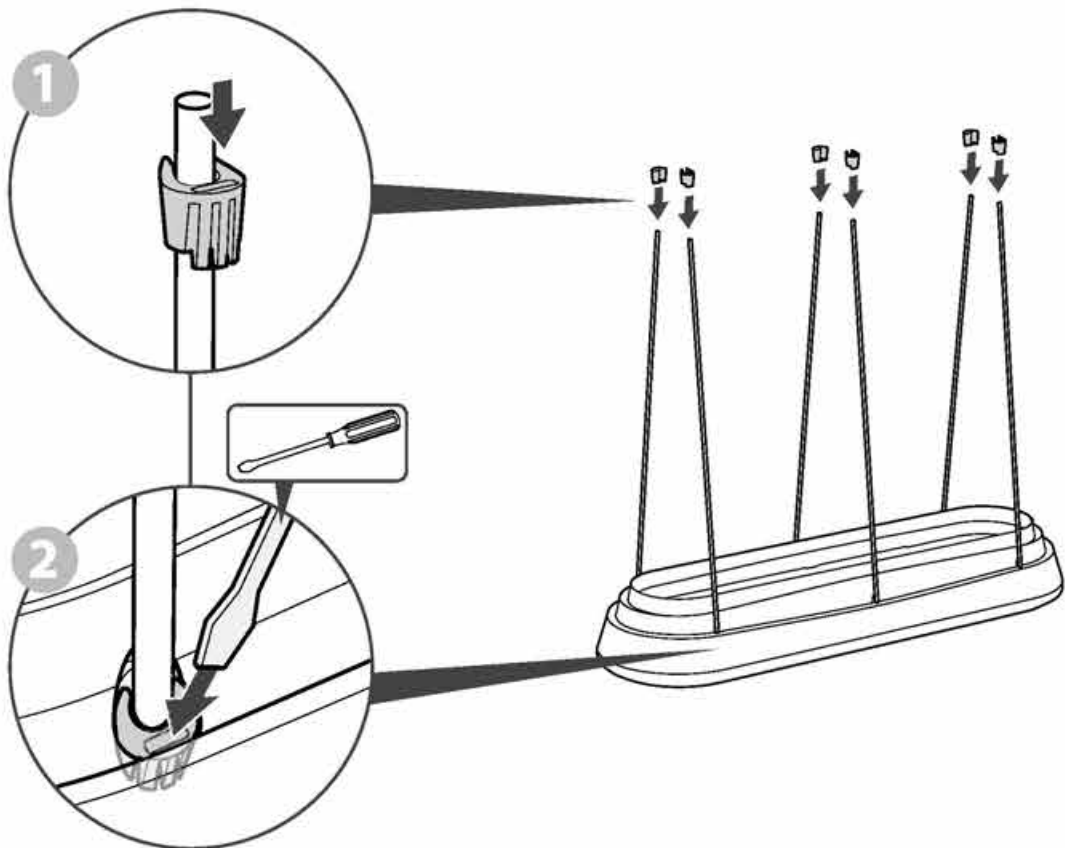
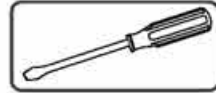
				
	75 cm 30"		10 Weeks	30 cm 12"
	20 cm 7"		10 Weeks	25 cm 10"
	55 cm 22"		10 Weeks	40 cm 16"
	15 cm 6"		8 Weeks	12 cm 5"



 A x7	 D x6	 F x3	 H x9
 B x6			
 C x1	 E x6	 G x2	

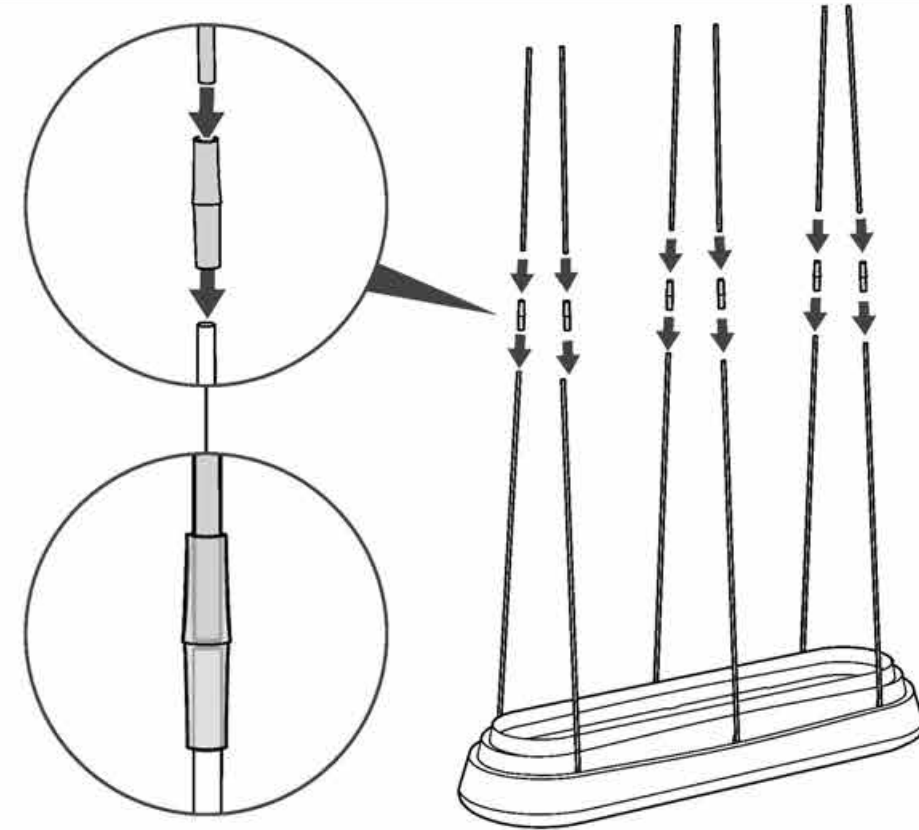
1 |  C x1 |  A x6



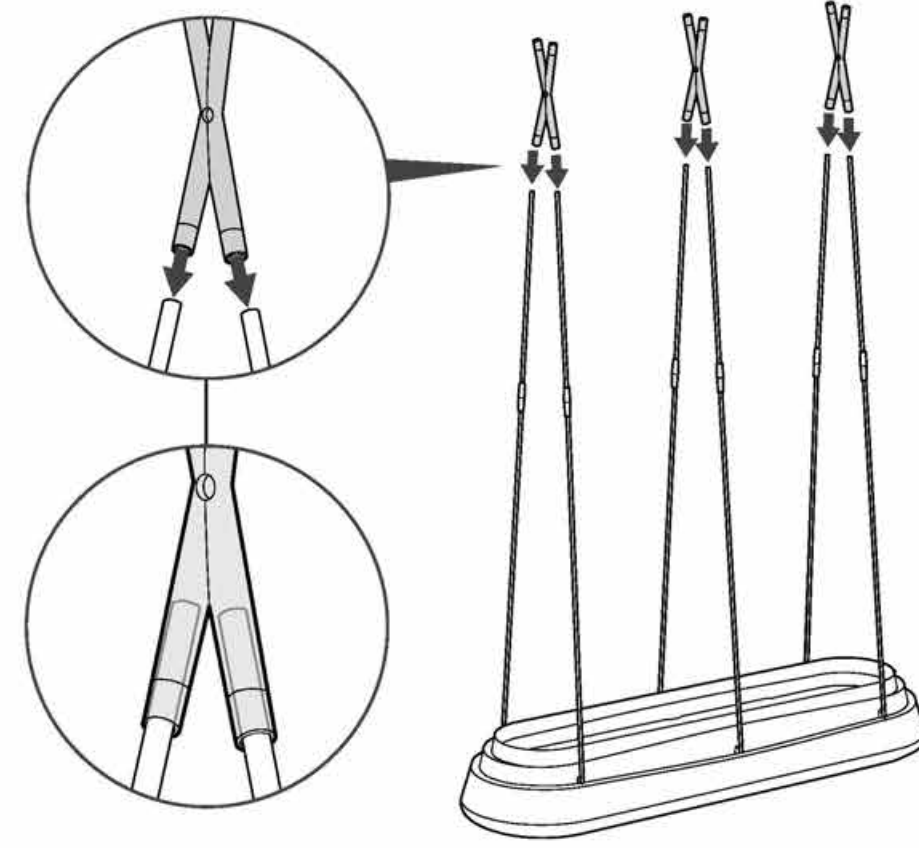
2 |  D x6



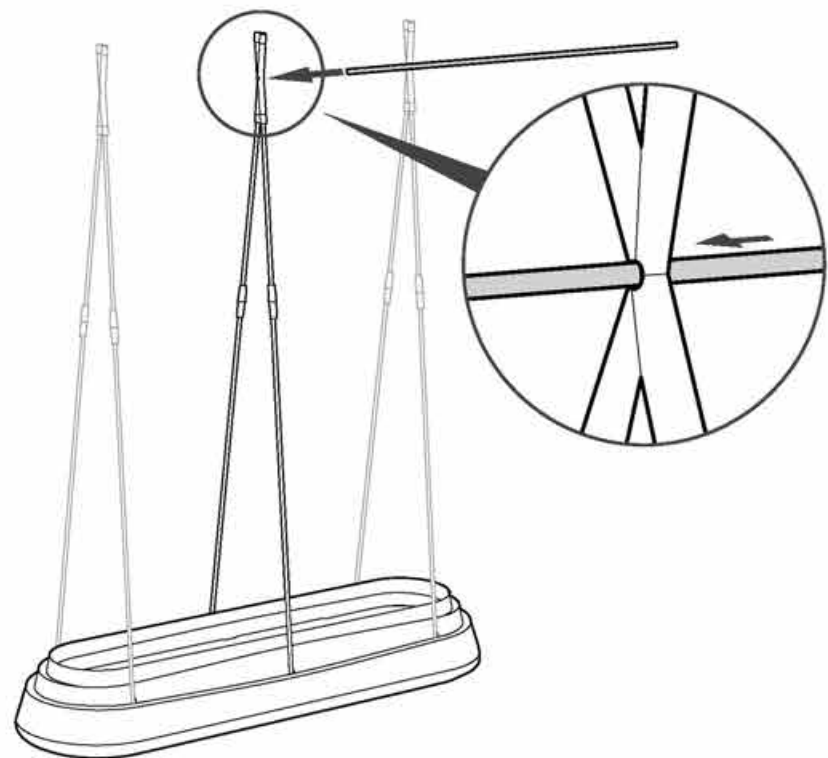
3 |  E x6 |  B x6

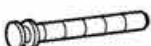


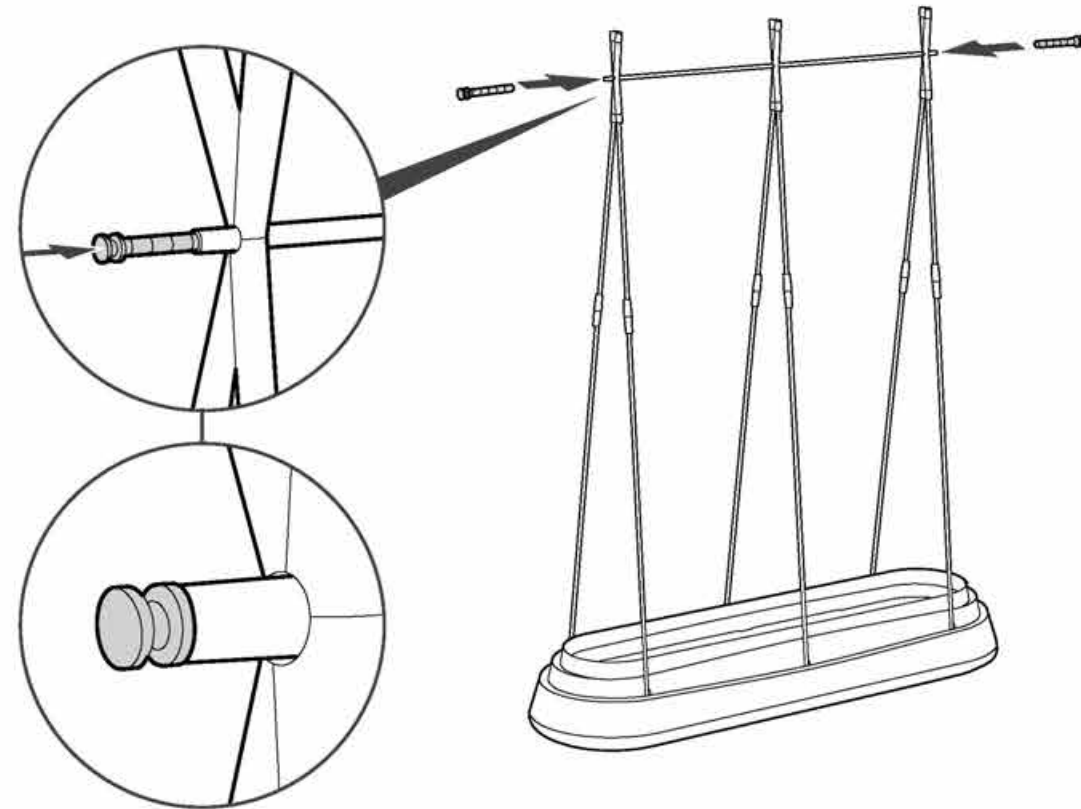
4 |  F x3



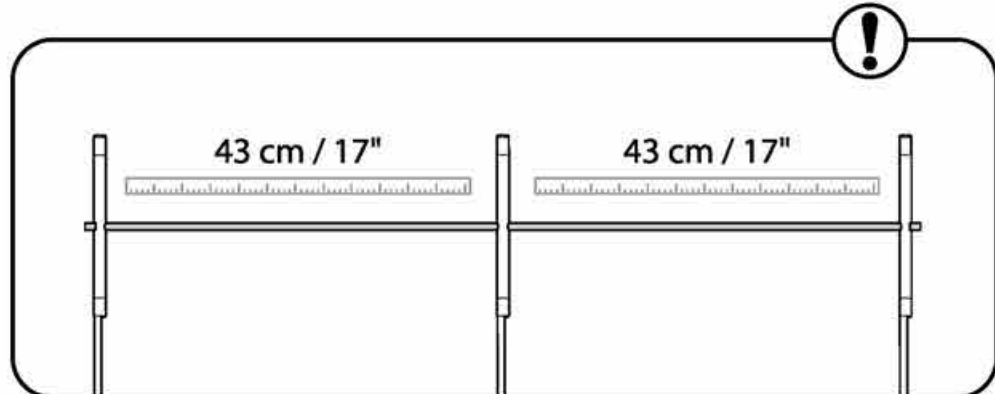
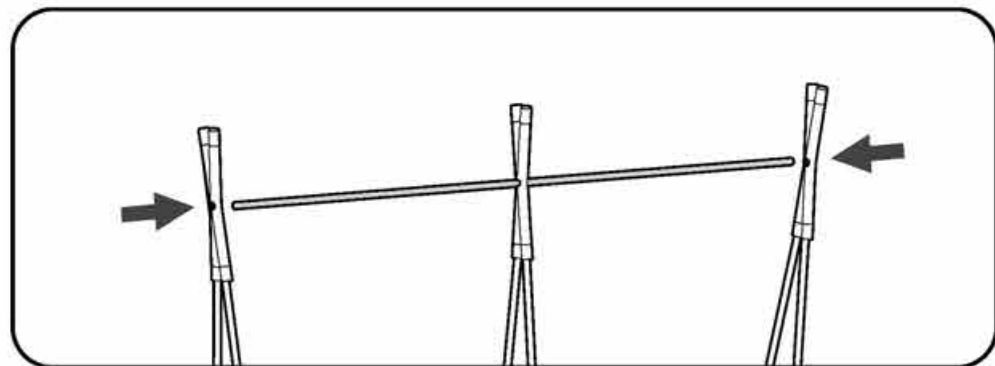
5 |  A x1



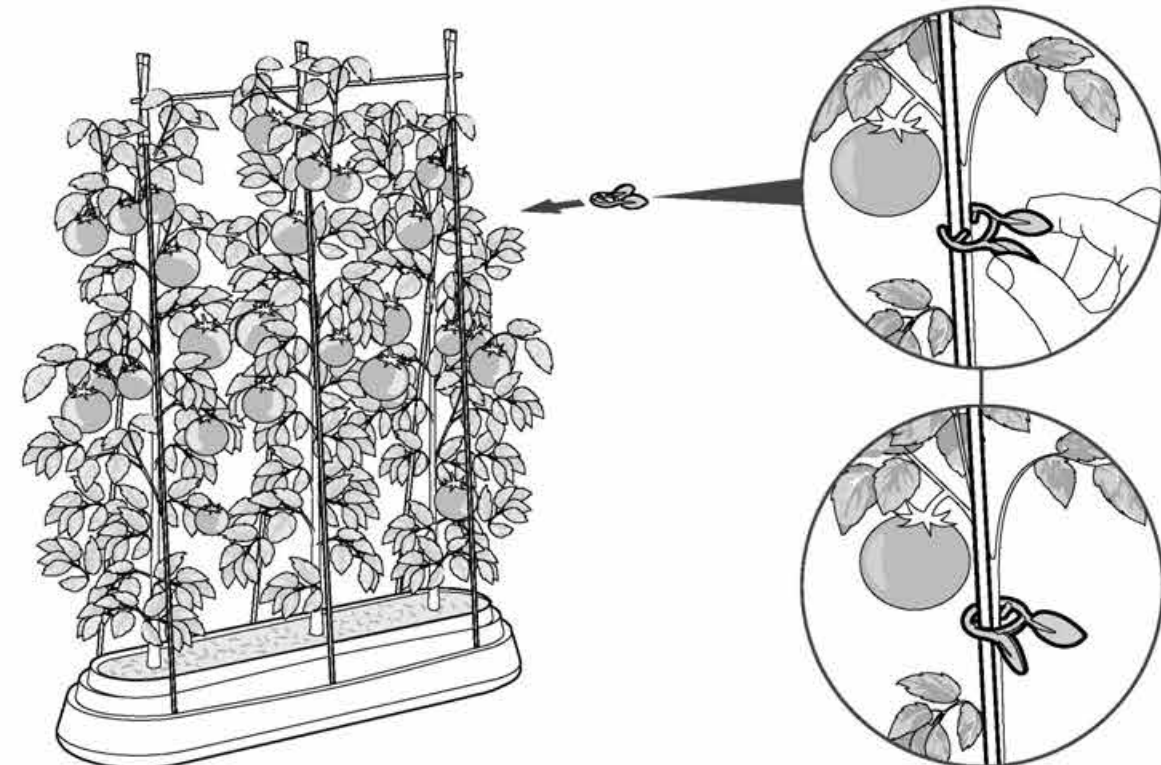
7 |  G x2

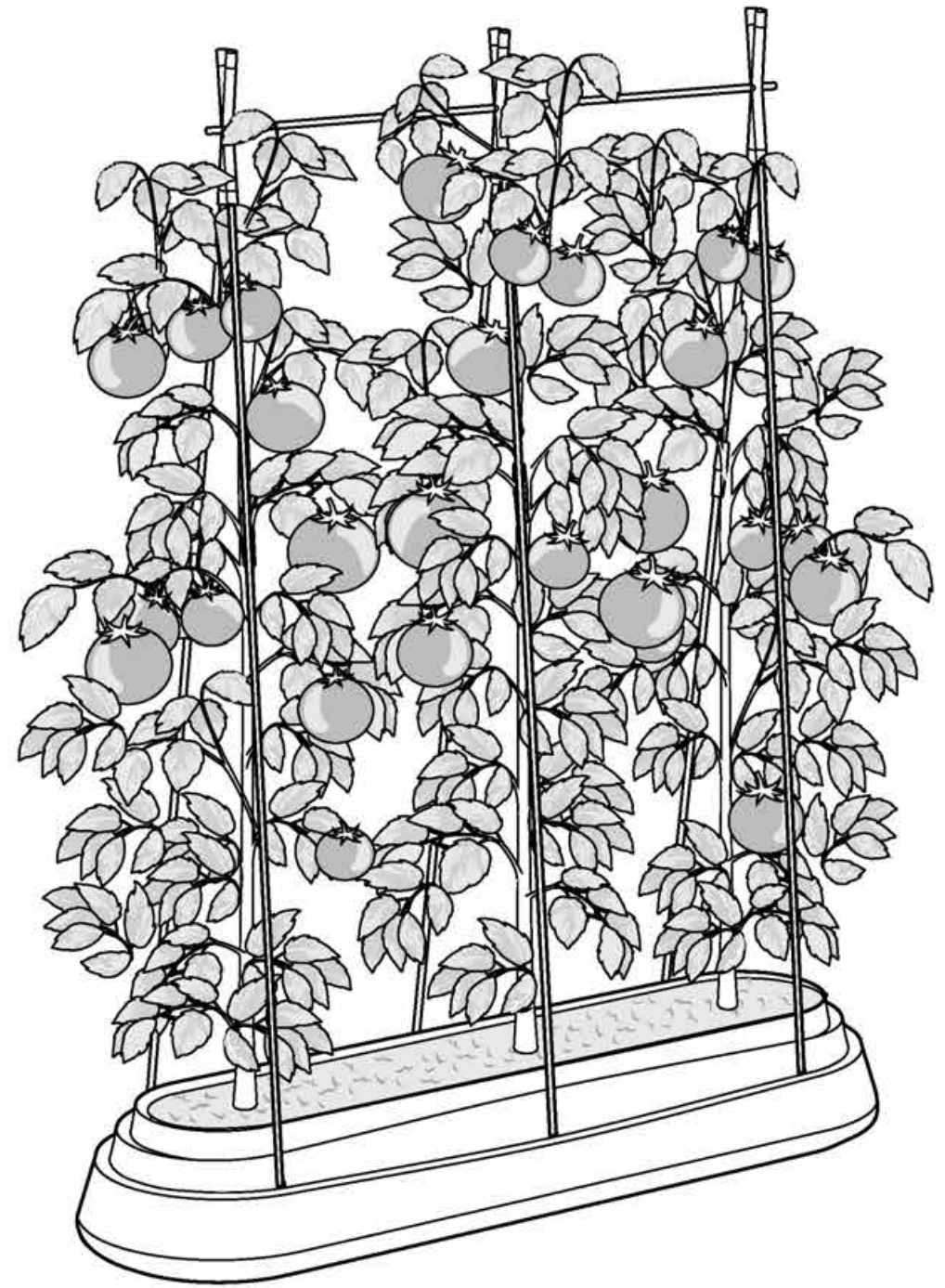
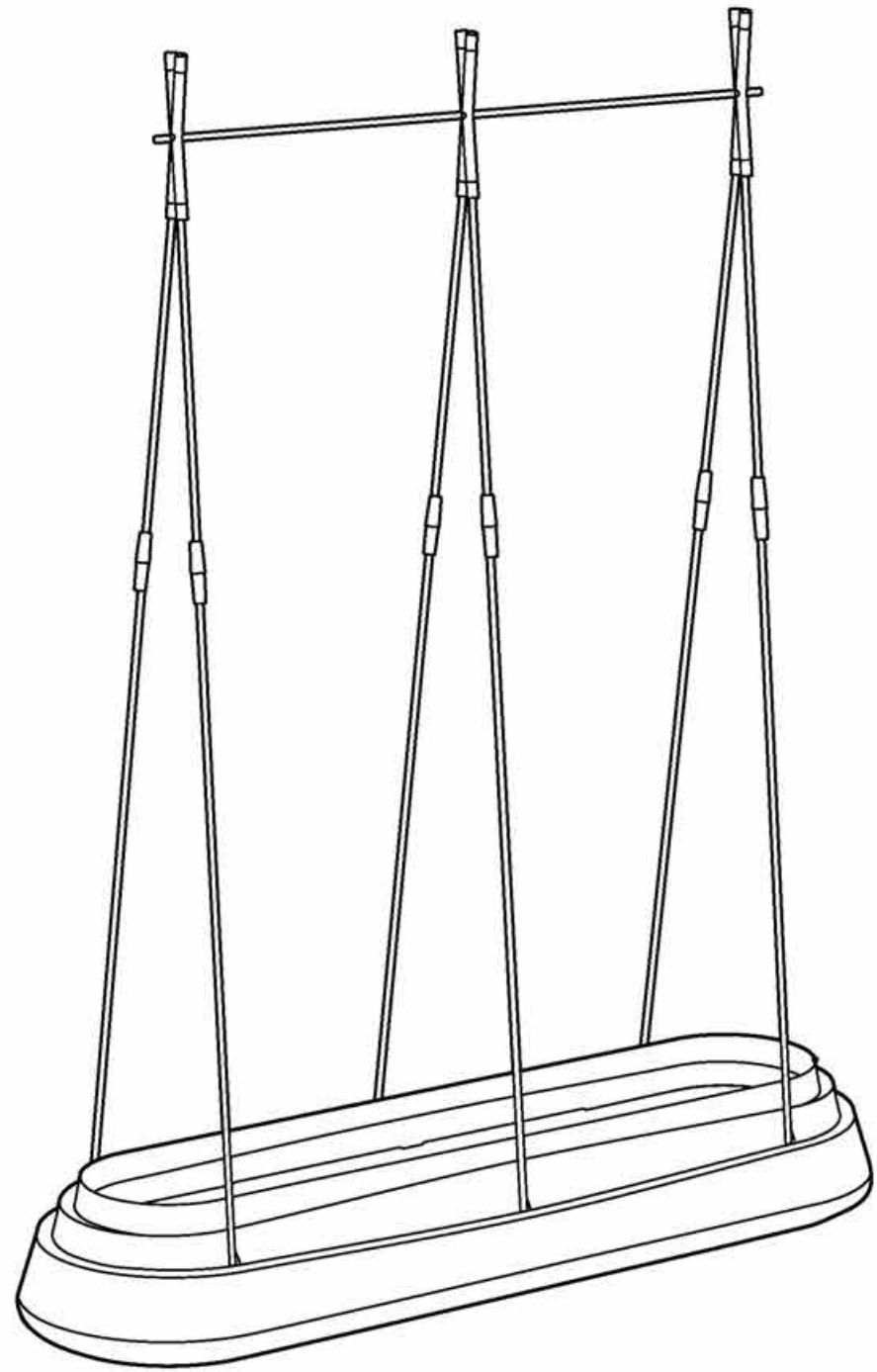


6 |



8 |  H x9





EN For any assistance, please contact customer service.

FR Pour toute assistance, veuillez contacter notre service clientèle.

ES Para solicitar ayuda por favor, póngase en contacto con nuestro servicio al cliente.

DE Bitte kontaktieren Sie unseren Kundenservice, falls sie Hilfe benötigen.

NL Voor ondersteuning, gaarne contact opnemen met onze klantendienst.

IT Per qualsiasi tipo di assistenza, potete contattare il nostro servizio clienti.

USA

Tel: +1-888-374-4262

CANADA

Tel: +1-888-374-4262

UK

Tel: +0121-5060008

FRANCE

Tel: +33-1-49-46-71-00

ISRAEL

Tel: +1-700-706-015
(within Israel only)

BENELUX

Tel: +31-(0)-884722277

GERMANY

Tel: +49-40-606870-0

SPAIN

Tel: +34-976-460-267

ITALY

Tel: +39-02-4451241

SCANDINAVIA

Tel: +45-72-44-06-05

EASY EUROPE

Tel: +36(0)52-565-900



WWW.KETER.COM