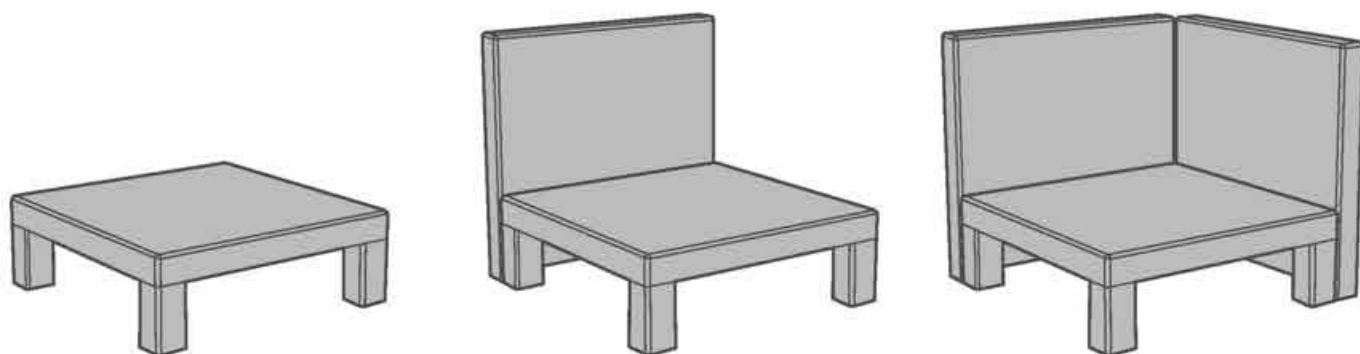
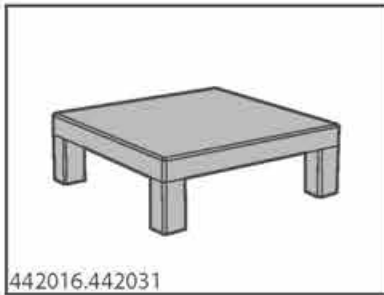
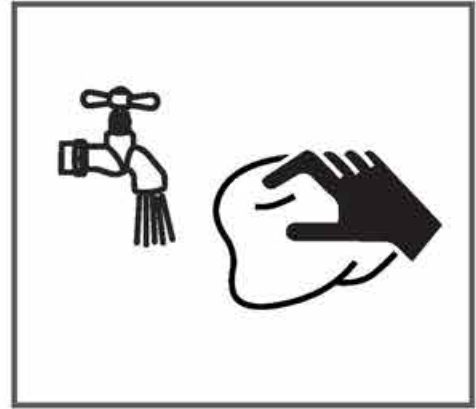
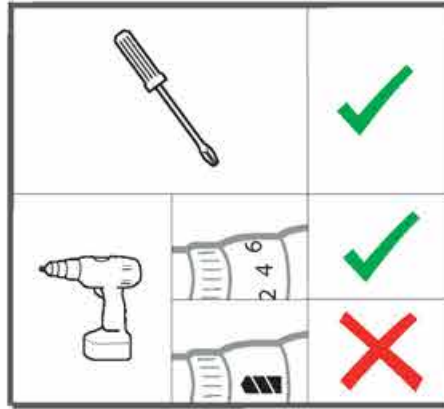
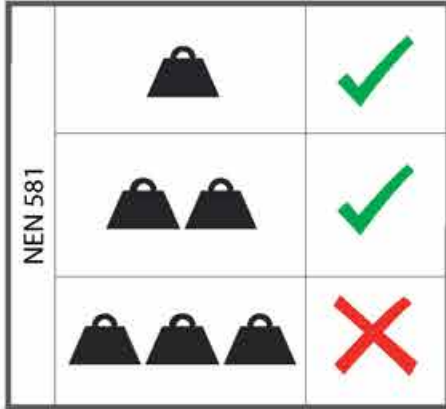


NEVADA

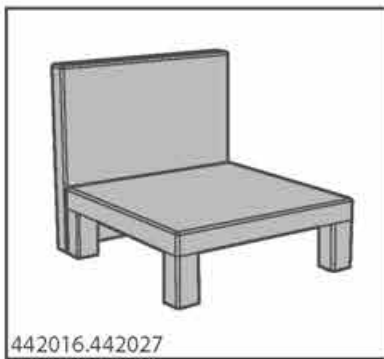
LOUNGESET





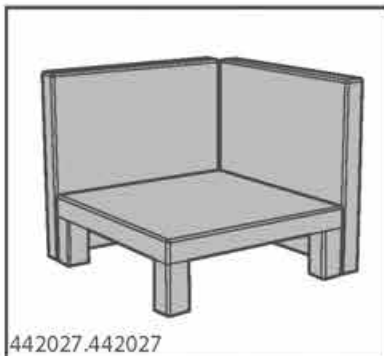
Nevada table

2



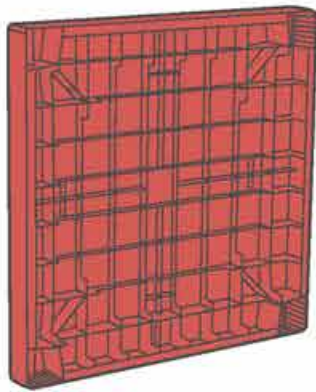
Nevada seat

4



Nevada corner seat

8



TA (1x)



LA (2x)



LB (2x)



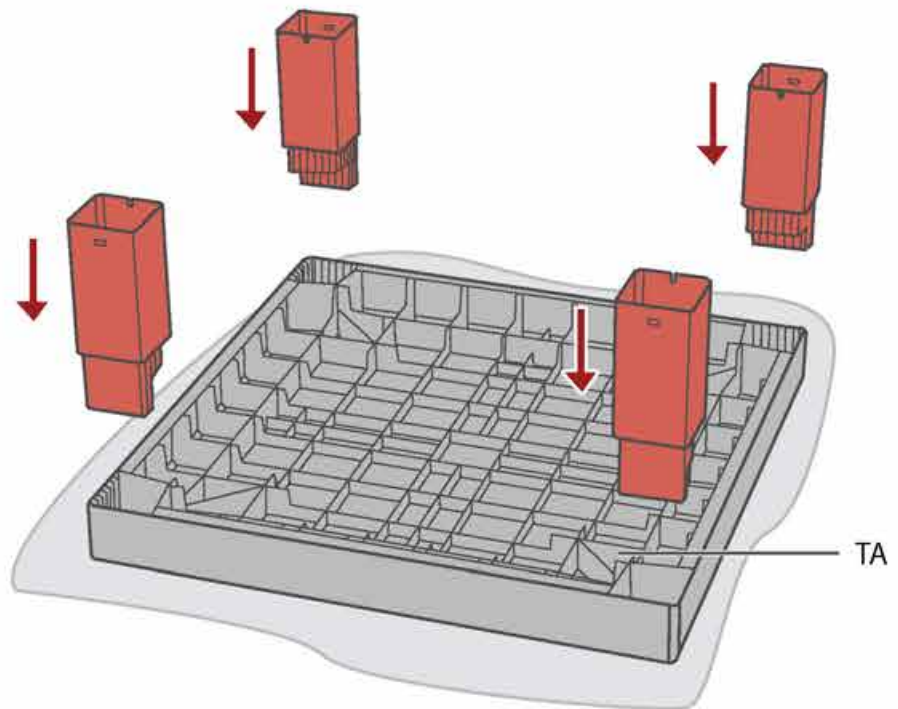
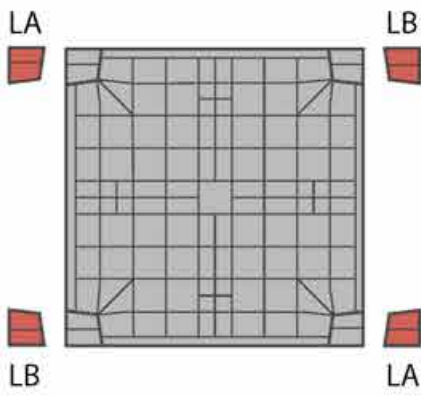
M (4x)

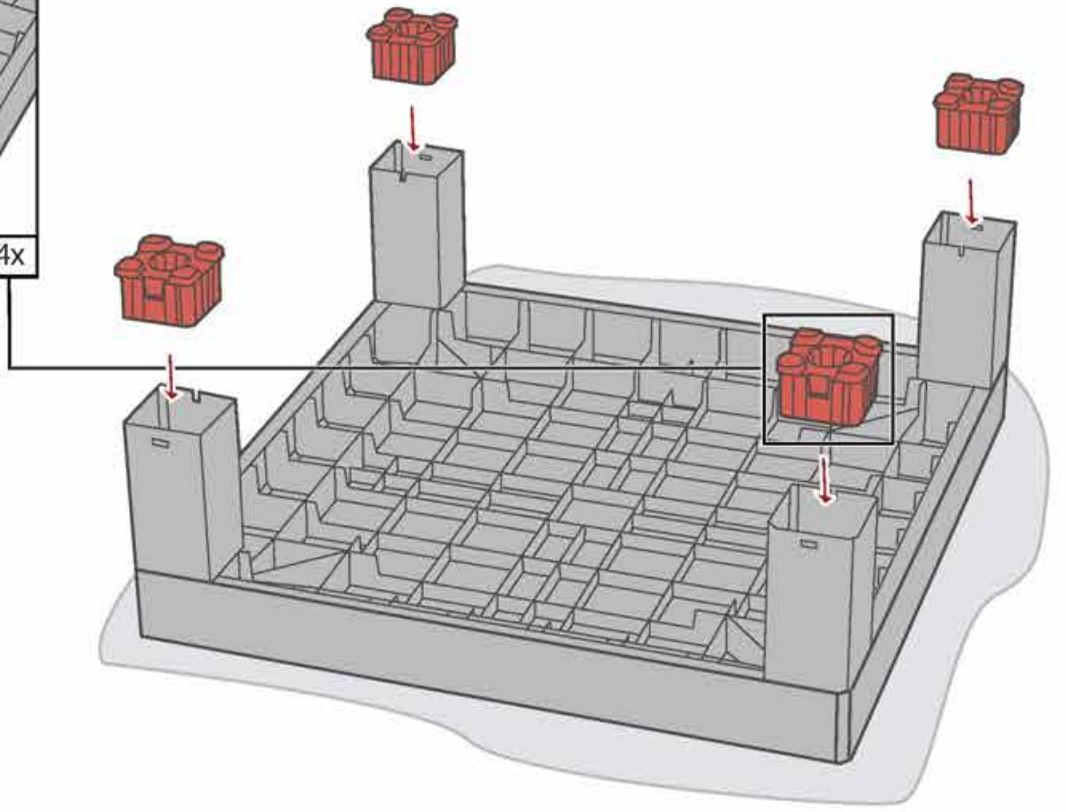
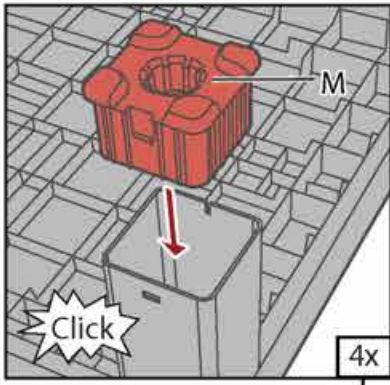


C2 (2x)

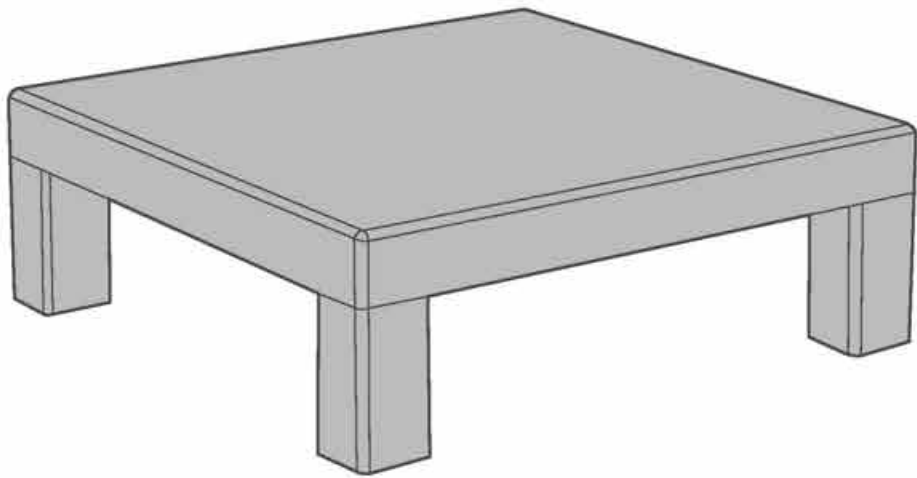


C3 (1x)





2



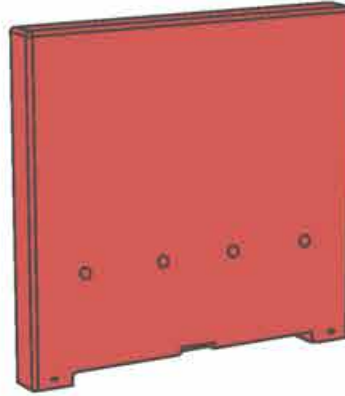
3



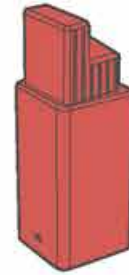
442016.442027



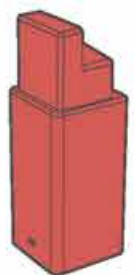
TA Ø4 (1x)



NB (1x)



LA (2x)



LB (2x)



C2 (2x)



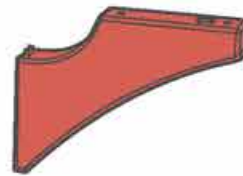
C3 (1x)



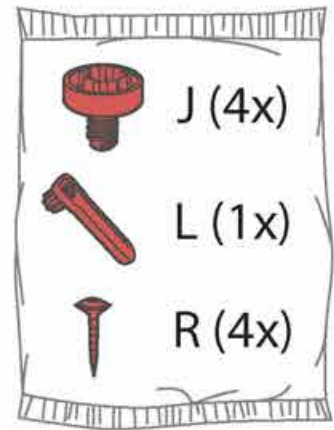
M (2x)



M2 (2x)



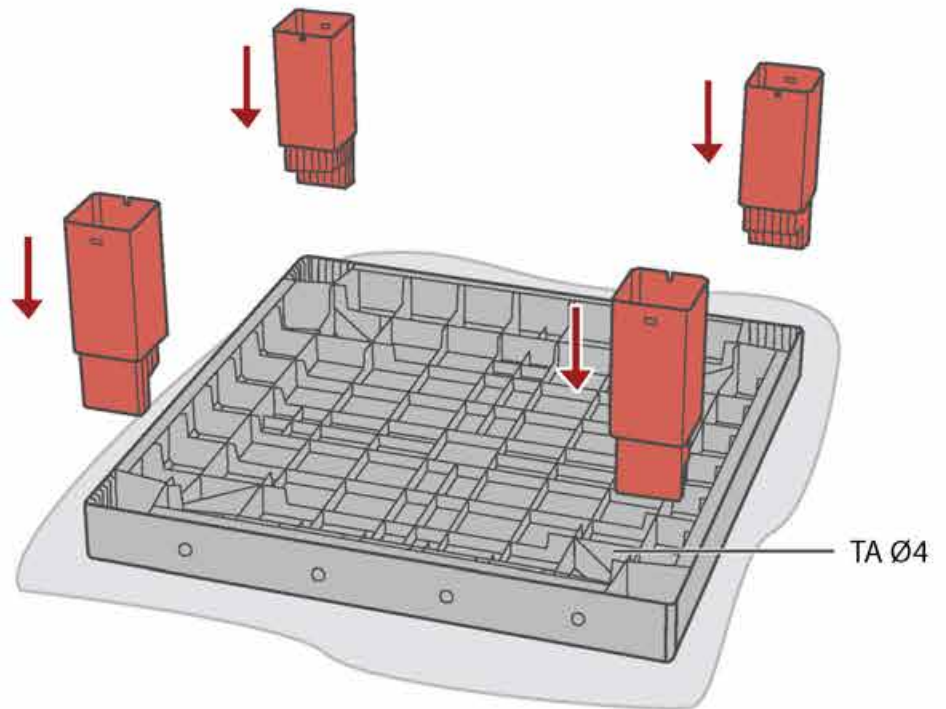
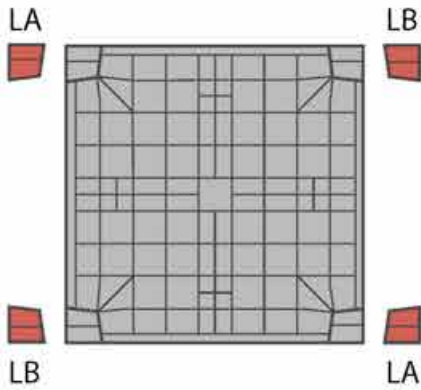
H (1x)



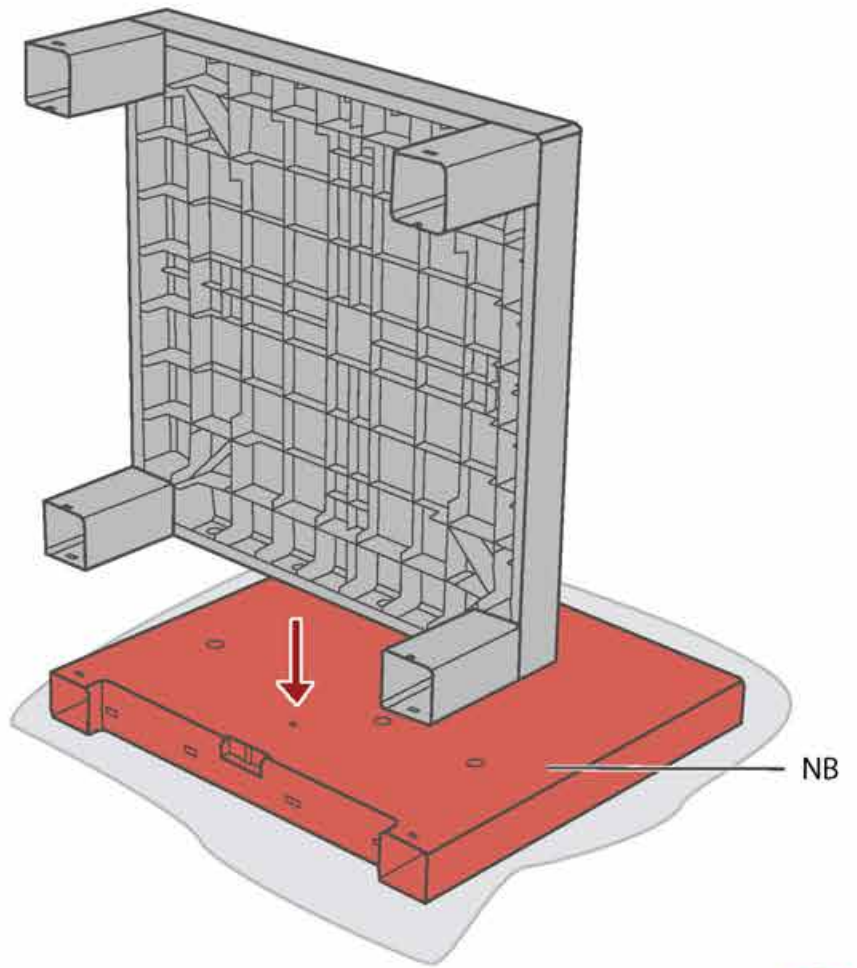
J (4x)

L (1x)

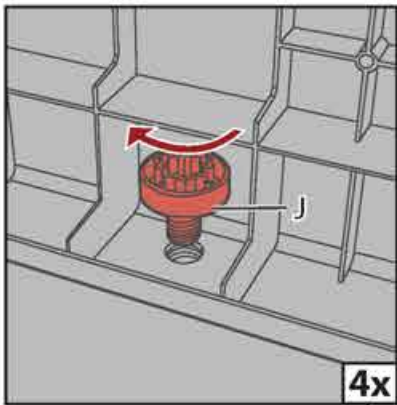
R (4x)



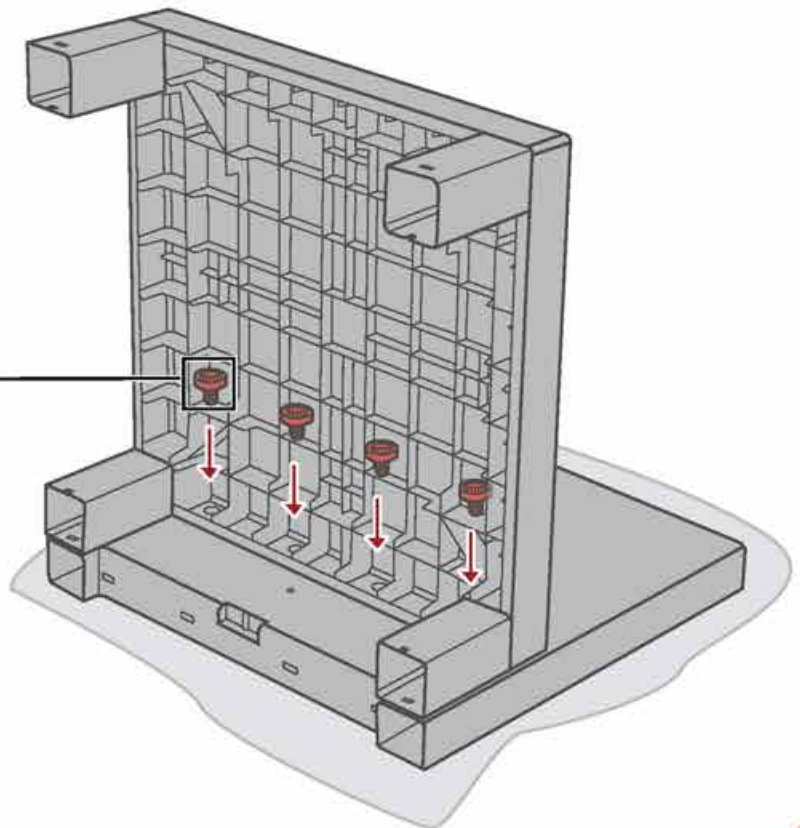
TA Ø4



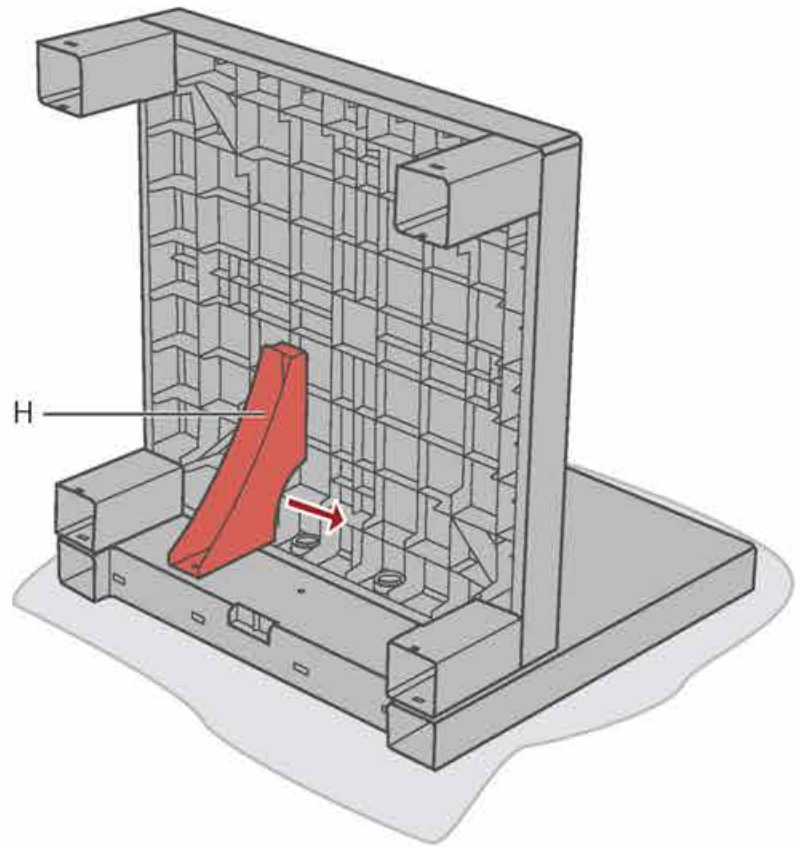
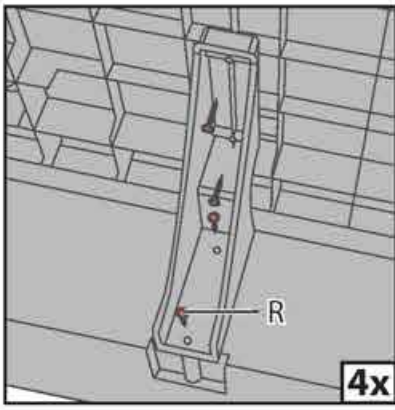
2



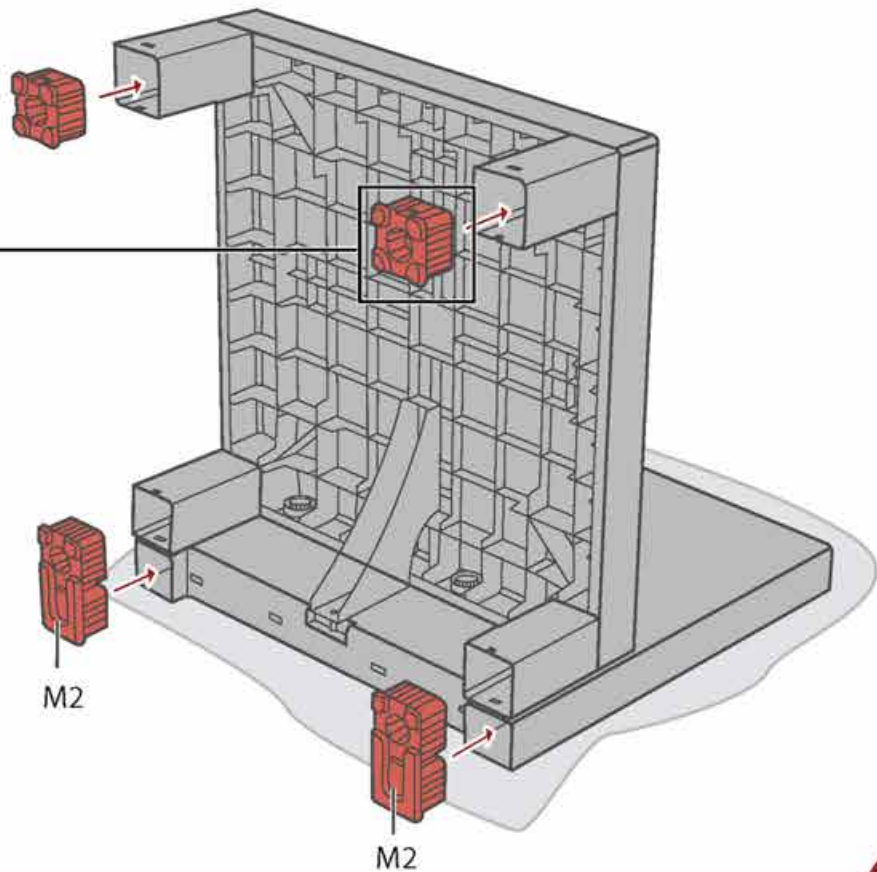
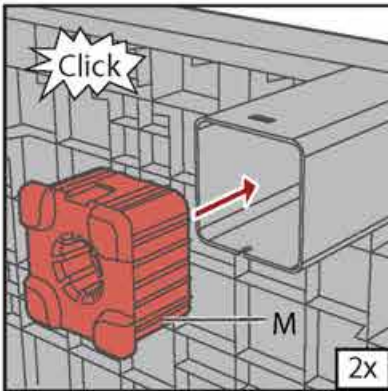
4x



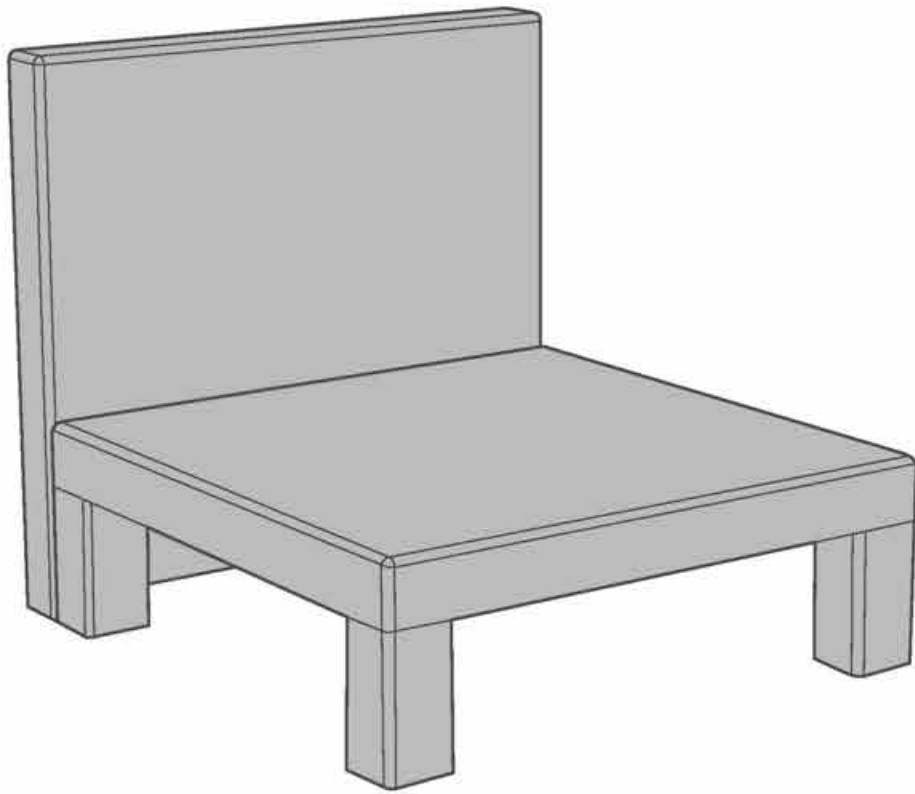
3



4

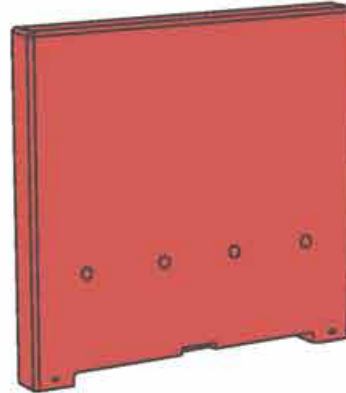


5





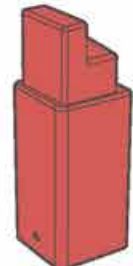
TA Ø8 (1x)



NB (2x)



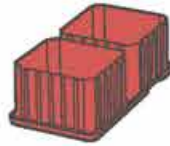
LA (2x)



LB (2x)



M (1x)



M2 (2x)



M3 (1x)



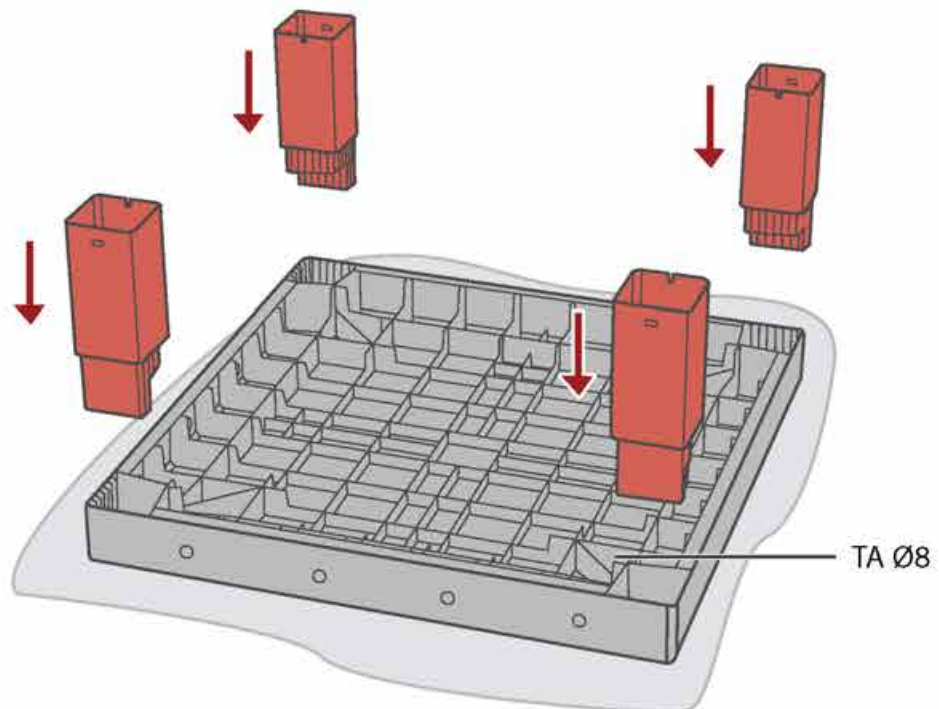
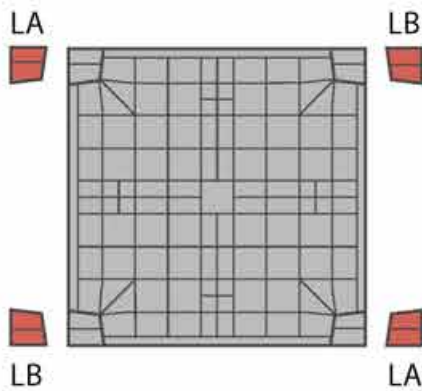
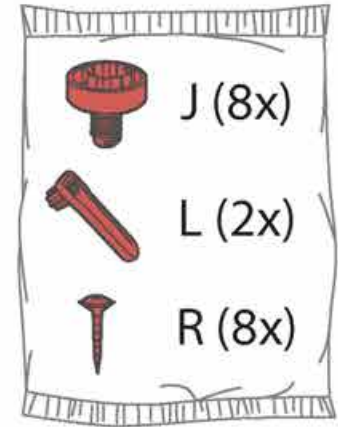
H (2x)



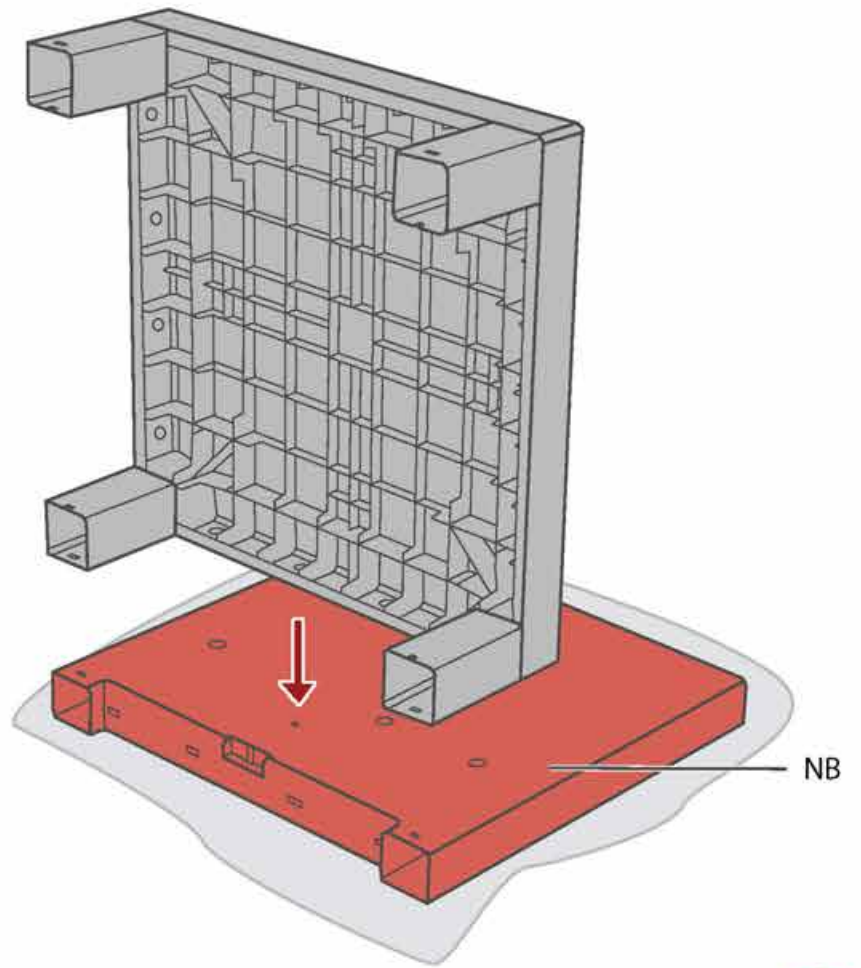
C2 (2x)



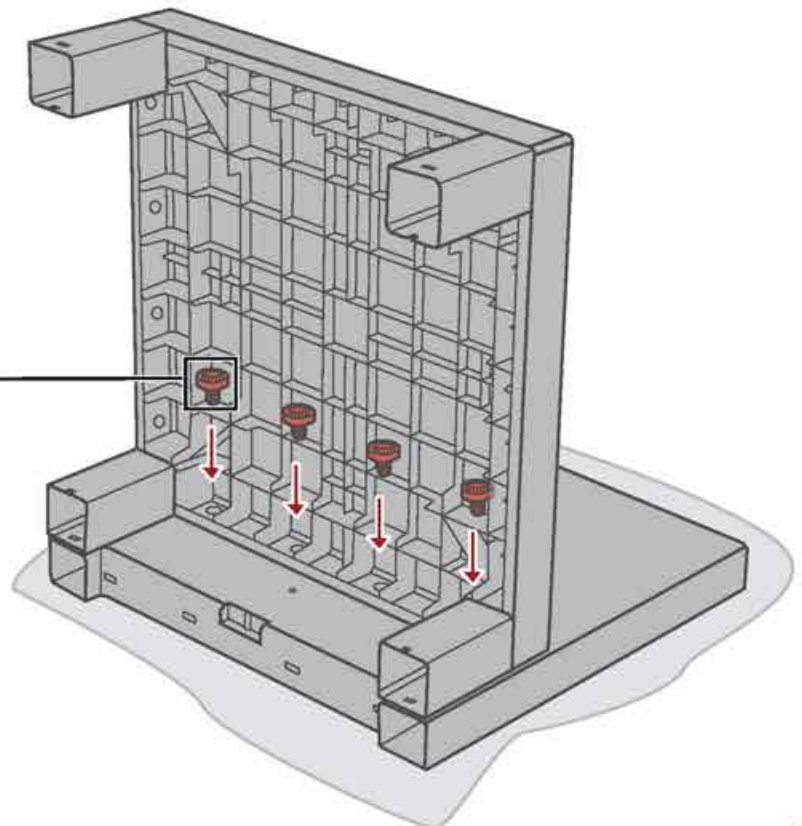
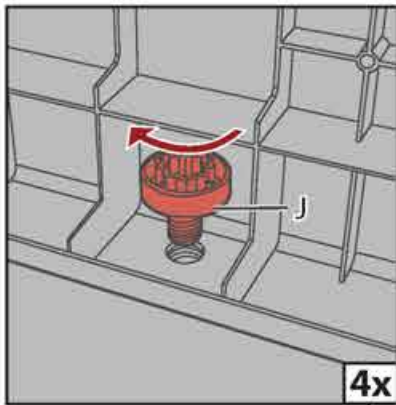
C3 (1x)



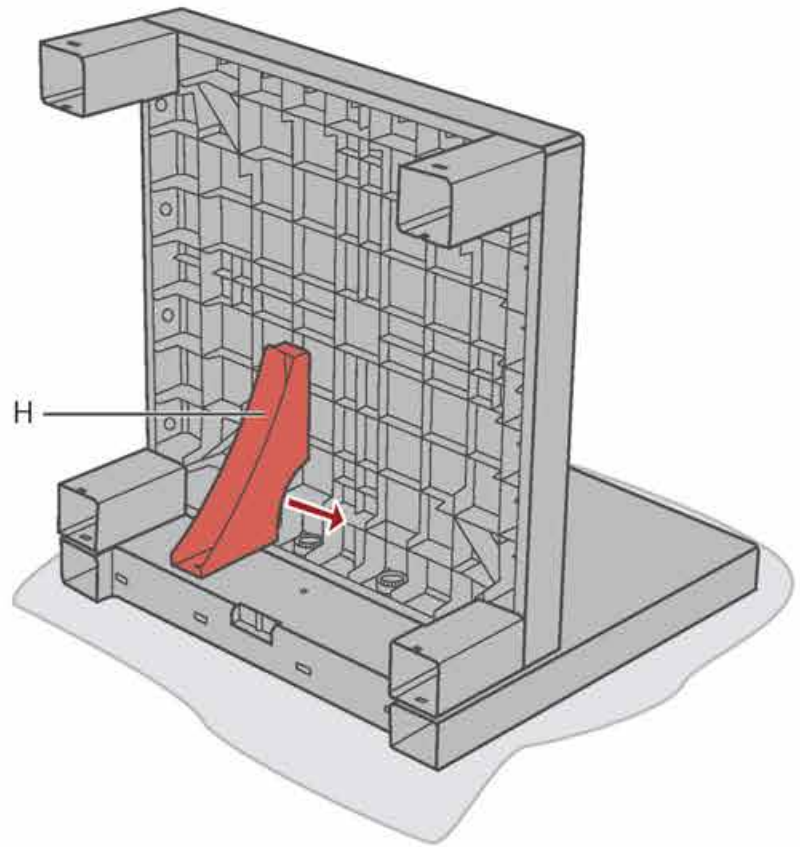
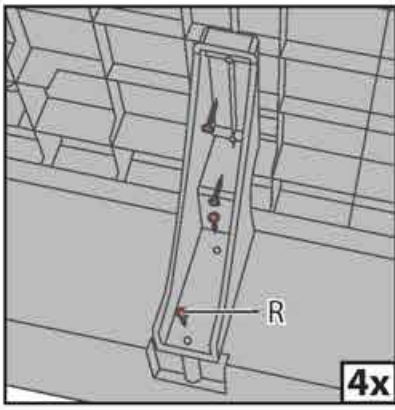
TA Ø8



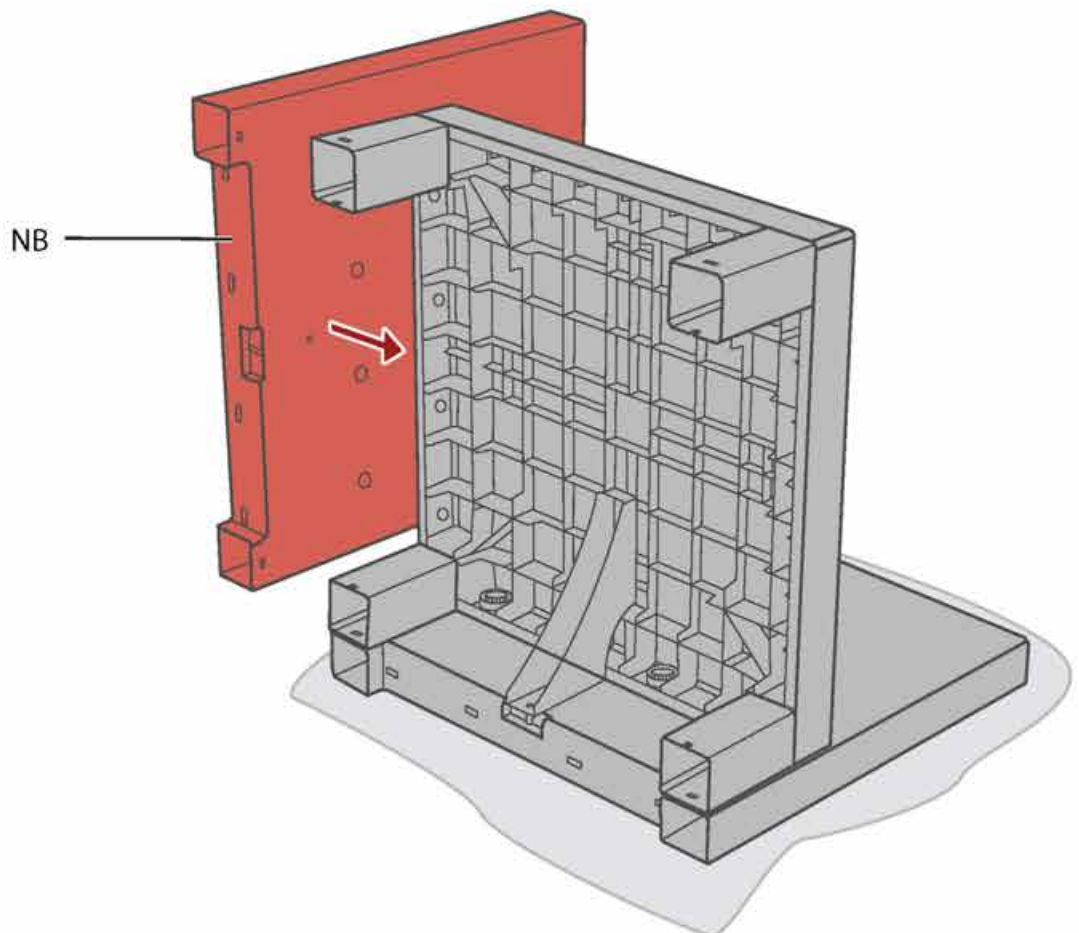
2



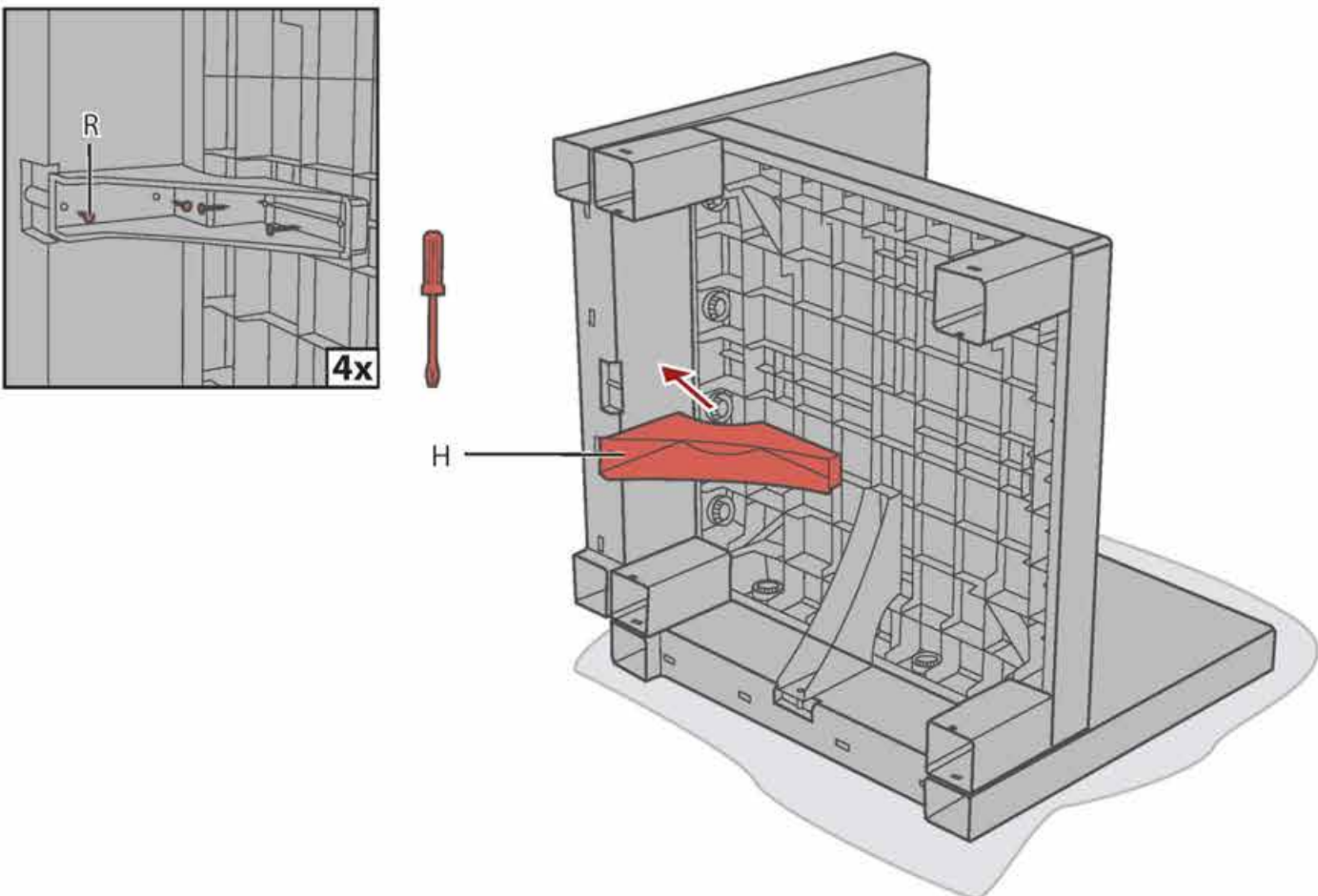
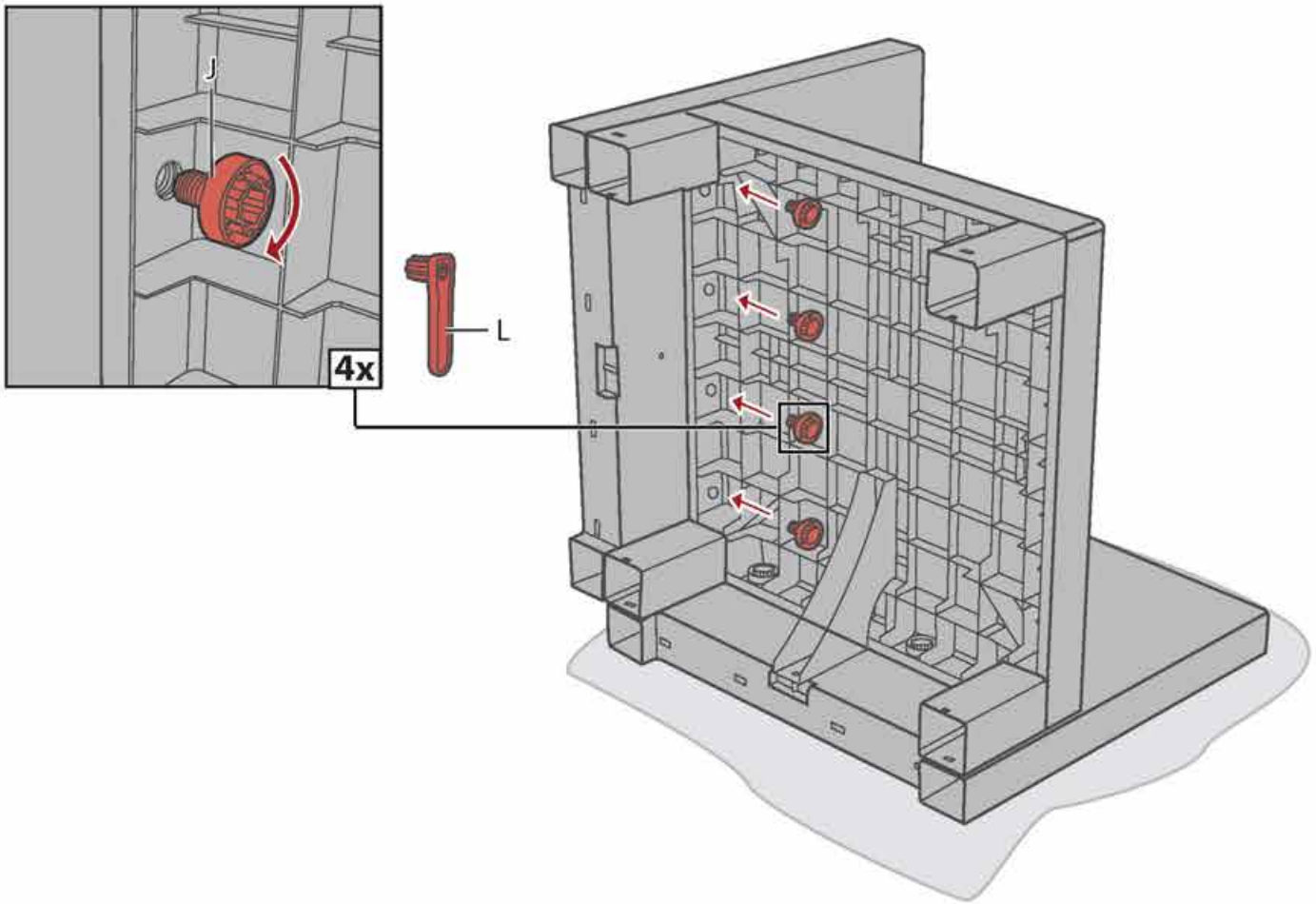
3

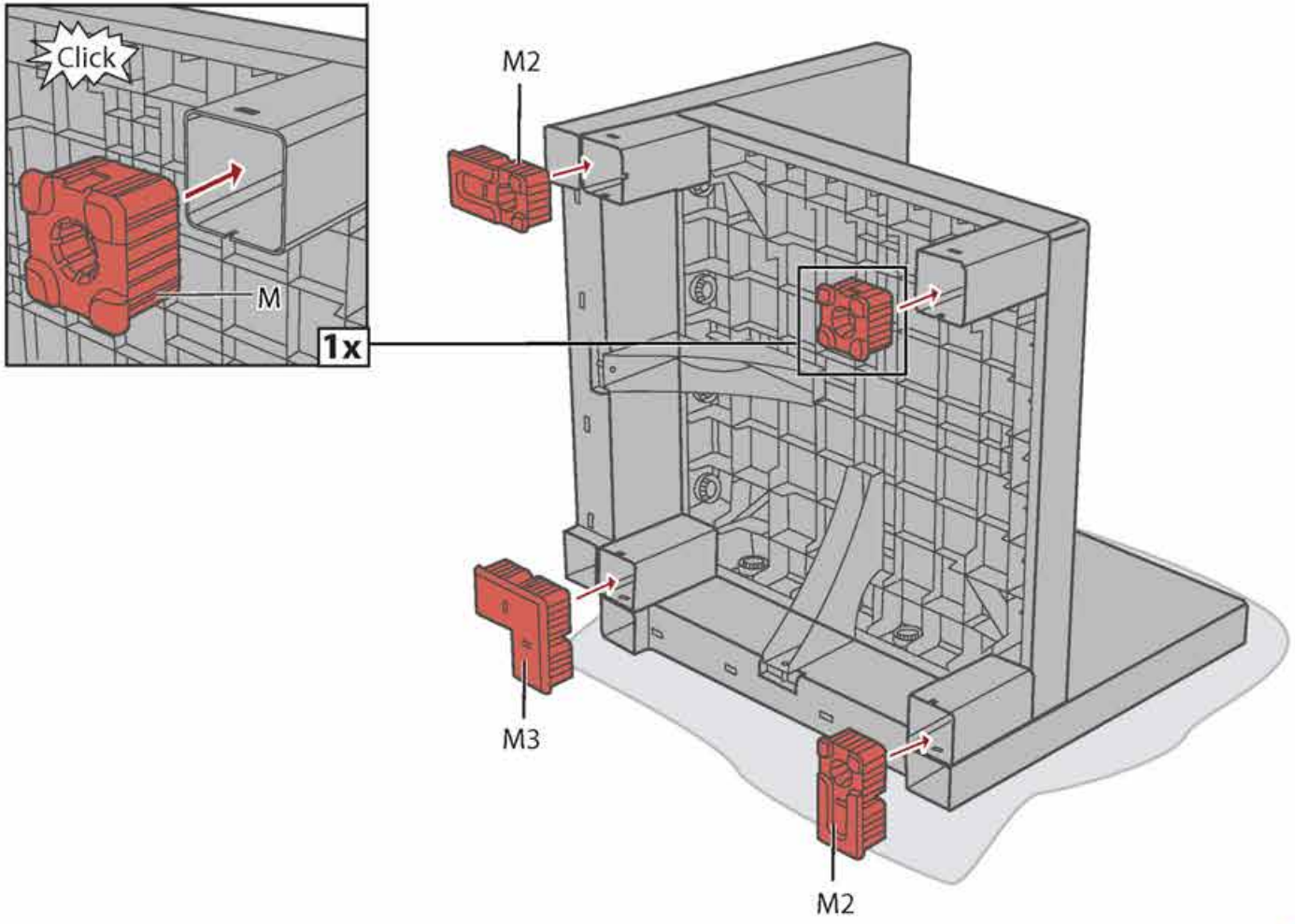


4

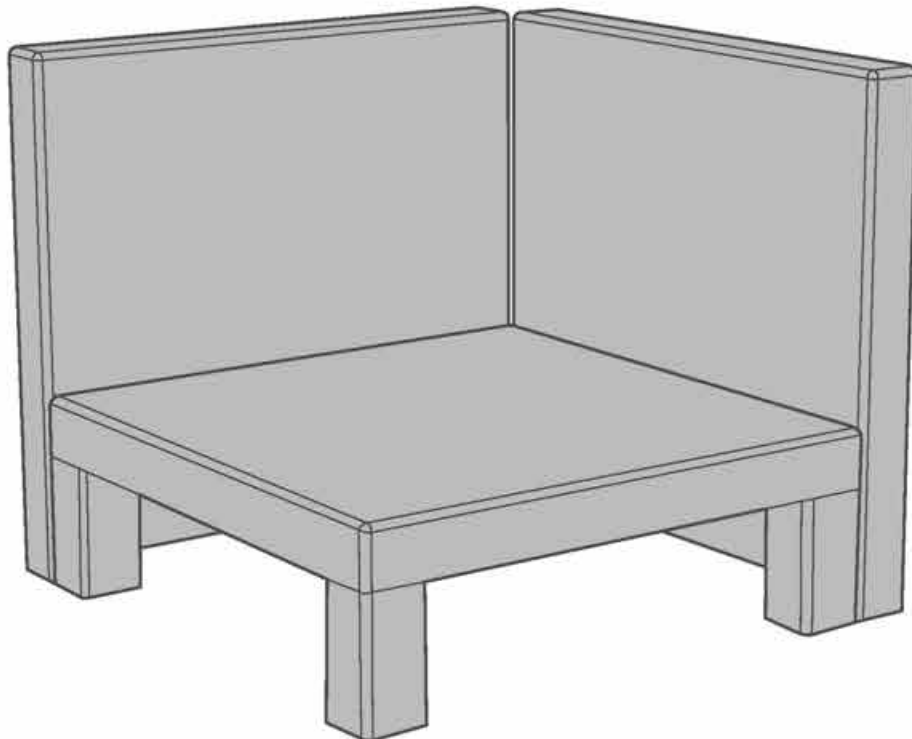


5





8



9

