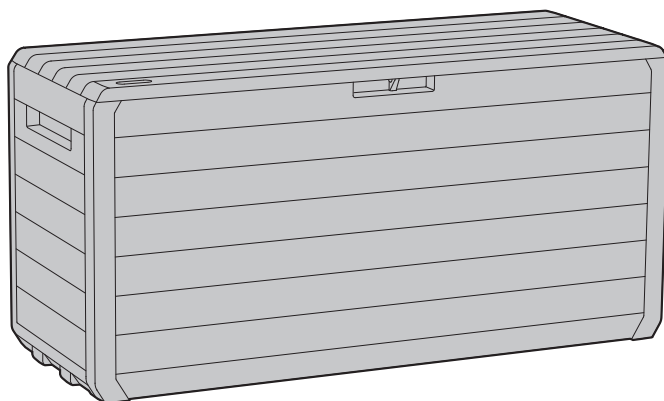


# ATLAS 270 L STORAGE BOX



Art. 17216706, 17214539

PL | HU | CZ | SK | SLO | RO | HR/BIH | SRB | LT | LV | EST | UA | RU | BG | AL | NO | FI | DK | SE | EL

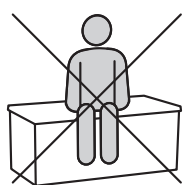
PL INSTRUKCJA MONTAŻU I UŻYTKOWANIA | **HU ÖSSZESZERELÉSI ÉS HASZNÁLATI ÚTMUTATÓ** | CZ NÁVOD K MONTÁŽI A POUŽITÍ | **SK NÁVOD NA MONTÁŽ A POUŽITIE** | SLO NAVODILA ZA MONTAŽO IN UPORABO | **RO INSTRUȚIUNI DE MONTAJ ȘI UTILIZARE** | HR/BIH UPUTE ZA MONTAŽU I UPORABU | **SRB UPUTSTVO ZA MONTAŽU I KORIŠĆENJE** | LT MONTAVIMO IR NAUDOJIMO INSTRUKCIJA | **LV MONTĀŽAS UN LIETOŠANAS INSTRUKCIJA** | EST PAIGALDUS- JA KASUTAMISJUHEND | **UA ПОСІБНИК ПО МОНТАЖУ І ЕКСПЛУАТАЦІЇ** | RU РУКОВОДСТВО ПО МОНТАЖУ И ЭКСПЛУАТАЦИИ | **BG ПОДГОТОВКА НА МЯСТОТО ЗА МОНТАЖ** | AL UDHËZIMET PËR MONTIMIN DHE PËRDORIMIN | **NO VEILEDNING FOR MONTERING OG BRUK** | FI KOKOAMINEN JA KÄYTTÖOHJE | **DK SAMLEVEJLEDNING** | SE MONTERING OCH BRUKSANVISNING | **EL ΟΔΗΓΙΕΣ ΣΥΝΑΡΜΟΛΟΓΗΣΗΣ ΚΑΙ ΧΡΗΣΗΣ**

PL WAŻNE! PROSIMY UWAŻNIE PRZECZYTAĆ! ZACHOWAĆ DO PÓZNIEJSZEGO STOSOWANIA. UWAGI I OSTRZEŻENIA – NALEŻY PRZECZYTAĆ PRZED MONTAŻEM. | **HU FONTOS! KÉRJÜK MEGŐRIZNI KÉSŐBBI FELHASZNÁLÁS CÉLJÁBÓL. MEGJEGYZÉSEK ÉS FIGYELMEZTETÉSEK – ÖSSZESZERELÉS ELŐTT FIGYELMESEN ELOLVASNI.** | CZ DŮLEŽITÉ! ZASCHOVAT PRO POZDĚJŠÍ POUŽITÍ. UPOZORNĚNÍ A VÝSTRAHY – PŘEČTĚTE SI PŘED MONTÁŽÍ. | **SK DÔLEŽITÉ! USCHOVAJTE PRE BUDÚCE POUŽITIE. UPOZORNENIA A VÝSTRAHY – PREČÍTAJTE SI PRED MONTÁŽOU.** | SLO POMEMBNO! SHRANITE ZA UPORABO V PRIHODNOSTI. OPOMBE IN OPOZORILA – PREBERITE PRED MONTAŽO. | **RO IMPORTANT! PĂSTRĂȚI PENTRU**

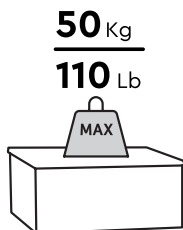
**FOLOSIREA ULTERIOARĂ. OBSERVAȚII ȘI AVERTIZĂRI – TREBUIESC CITITE ÎNAINTE DE MONTARE.** | HR/BIH VAŽNO! SAČUVATI ZA BUDUĆU UPOTREBU. NAPOMENE I UPOZORENJA – PROČITATI PRIJE POČETKA MONTAŽE. | **SRB VAŽNO! SAČUVAJTE ZA KASNIJE KORIŠĆENJE. NAPOMENE I UPOZORENJA – PROČITATI PRED POČETAK MONTAŽE.** | LT SVARBU! IŠSAUGOTI VĖLESNIAM NAUDOJIMUI. PASTABOS IR ĮSPĖJIMAI – PERSKAITYTI PRIEŠ MONTAVIMĄ. | **LV SVARĪGI! SAGLABĀT TURPMĀKAI LIETOŠANAI. PIEZĪMES UN BRĪDINĀJUMI – IZLASĪT PIRMS UZSTĀDĪŠANAS.** | EST TÄHTIS! HOIDKE ALLES HILISEMAKS KASUTUSEKS. MÄRKUSED JA HOIATUSED – LUGEGE ENNE KOKKUPANEKUT HOOLIKALT LÄBI. | **UA ВАЖЛИВО! ЗБЕРЕГТИ ДЛЯ ПОДАЛЬШОГО ДОВІДКОВИЙ. ПРИМІТКИ ТА ПОПЕРЕДЖЕННЯ – БУДЬ ЛАСКА, УВАЖНО ПРОЧИТАЙТЕ ПЕРЕД ЗБІРЦІ.** | RU ВАЖНО! СОХРАНИТЬ ДЛЯ ДАЛЬНЕЙШЕГО ИСПОЛЬЗОВАНИЯ. ПРИМЕЧАНИЯ И ПРЕДУПРЕЖДЕНИЯ – ПРОЧИТАЙТЕ ВНИМАТЕЛЬНО ПЕРЕД СБОРКОЙ. | **BG ВАЖНО! ЗАПАЗЕТЕ ЗА ПО-НАТАТЪЧНАТА УПОТРЕБА. БЕЛЕЖКИ И ПРЕДУПРЕЖДЕНИЯ – ПРОЧЕТЕТЕ ПРЕДИ МОНТАЖ.** | AL ME RËNDËSI. RUAJENI PËR REFERIM NË TË ARDHMEN. SHËNIME DHE VËREJTJE – JU LUTEMI LEXOJENI ME KUJDES PARA MONTIMIT. | **NO VIKTIG! OPPBEVAR FOR FREMTIDIG BRUK. ADVARSLER – LES NØYE FØR MONTERING.** | FI TÄRKEÄÄ! SÄILYTTÄ MYÖHEMPÄÄ TARVETTA VARTEN. VAROITUKSET – LUE HUOLELLISESTI ENNEN KOKOAMISTA. | **DK VIGTIGT! GEM TIL SENERE BRUG. ADVARSLER – LÆS GRUNDIGT FØR MONTERINGEN.** | SE OBS! SPARA FÖR FRAMTIDA REFERENS. VARNINGAR – LÄS NOGA IGENOM FÖRE MONTERING. | **EL ΣΗΜΑΝΤΙΚΟ! ΠΑΡΑΚΑΛΟΥΜΕ ΔΙΑΒΑΣΤΕ ΠΡΟΣΕΚΤΙΚΑ! ΔΙΑΤΗΡΗΣΤΕ ΓΙΑ ΜΕΛΛΟΝΤΙΚΗ ΑΝΑΦΟΡΑ. ΠΑΡΑΤΗΡΗΣΕΙΣ ΚΑΙ ΠΡΟΕΙΔΟΠΟΙΗΣΕΙΣ – ΔΙΑΒΑΣΤΕ ΠΡΙΝ ΤΗ ΣΥΝΑΡΜΟΛΟΓΗΣΗ.**

PL Wyłącznie do użytku domowego. Czyszczenie: letnią wodą z dodatkiem detergentu i miękką szmatką. Wszystkie elementy produktu należy montować na płaskiej powierzchni. Akcesoria niezłączone. | **HU Kizárolag otthoni használatra. Tisztítás: langyos mosószeres vízzel és puha törölkendővel. A termék elemeit lapos felületen kell összeszerelni. A termék tartozékokat nem tartalmaz.** | CZ Výhradně k domácímu použití. Čištění: vlažnou vodou s přísadkou detergentu a měkkým hadříkem. Veškeré díly produktu smontujte na plochému povrchu. Příslušenství není přiloženo. | **SK Len pre domáce použitie. Čistenie: vlažnou vodou so saponátom a mäkkou handričkou. Všetky prvky výrobku by mali byť montované na rovnej ploche. Príslušenstvo nie je súčasťou dodávky.** | SLO Samo za hišno uporabo. Čiščenje z mlako vodo z detergentom in mehkom krpom. Vse elemente izdelka montirajte na ravni površini. Orodja in dodatko niso vključeni. | **RO Numai pentru uz casnic. Curățarea: cu apă caldută cu detergent și pâna moale. Toate piesele din produs trebuie montate pe o suprafață plată. Unelte și accesoriile nu sunt incluse.** | HR/BIH Samo za upotrebu u domaćinstvu. Čišćenje mlakom vodom s deterđentom i mekanom krpom. Za montažu svih elemenata izabрати ravnu površinu. Alati i dodaci nisu uključeni. | **SRB Isključivo za kućnu upotrebu. Čišćenje: toplom vodom sa dodatkom deterđenta i mekom krpom. Svi elementi proizvoda moraju biti montirani na ravnoj površini. Alat i pribor nisu uključeni.** | LT Tik buitiniam naudojimui. Valymas: minkštu skudurėliu, šilto vandeniui su valymo skysčiu. Visus elementus reikia montuoti plokščiaje paviršiuje. Rinkinyje nėra. | **LV Tikai lietošanai mājstaimniecībā. Tīrīšana: ar mīkstu drānu samitrinātu remdenā ūdenī, kuram pievienots mazgāšanas līdzeklis. Visus produkta elementus nepieciešams montēt uz plakanas virsmas. Aprīkojums nav pievienots.** | EST Kasutamiseks üksnes kodumajapidamises. Puhastamine: sooja vee, detergenti ja pehme lapiga. Kõik toote elemendid tuleb paigaldada tasasel alusel. Tarvikuid ei ole komplektis. | **UA Для побутового використання. Рекомендації по догляду: чистити за допомогою м'якої серветки теплою водою з додованням миючого засобу. Всі елементи виробу необхідно збирати на рівній поверхні. Інструменти та аксесуари не входять до комплекту.** | RU Для бытового использования. Рекомендации по уходу: чистить с помощью мягкой тканевой салфетки теплой водой с добавлением моющего средства. Все элементы изделия необходимо собирать на плоской поверхности. Инструменты и аксессуары не входят в комплект. | **BG Само за домашна употреба. Почистване: с хладка вода, почистващо средство и мека гъба. Всички елементи на продукта трябва да се монтират върху плоска повърхнина. Аксесоарите не са включени.** | AL Vetëm për përdorim në shtëpi. Pastrimi: me ujë të vakët dhe detergent dhe një pecetë të butë. Mblidhni të gjithë përbërësit e produktit në një sipërfaqe të sheshtë. Aksesorët nuk përfshihen. | **NO For bruk i hjemmet. Monter hver enkelt del på et flatt underlag. Produktet skal kun rengjøres med såpe, vann og en myk klut. Tilbehør er ikke inkludert.** | FI Kotikäyttöön. Kokoa tasaisella alustalla. Puhdistukseen saa käyttää ainoastaan saippuaa, vettä ja pehmeää liinaa. Lisätarvikkeet eivät sisälly pakkaukseen. | **DK Til brug i hjemmet. Saml venligst hver del på en flad overflade. Produktet bør kun rengøres med sæbe, vand og en blød klud. Tilbehør er ikke inkluderet.** | SE För hemmabruk. Vänligen montera varje del på en plan yta. Produkten bör endast rengöras med tvål, vatten och en mjuk trasa. Tillbehör ingår ej. | **EL Μόνο για οικιακή χρήση και αποθήκευση προϊόντων. Καθαρισμός: με χλιαρό νερό, ήπιο απορρυπαντικό και ένα μαλακό πανί. Όλα τα μέρη του προϊόντος πρέπει να συναρμολογούνται σε επίπεδη επιφάνεια. Αξεσουάρ δεν περιλαμβάνονται.**

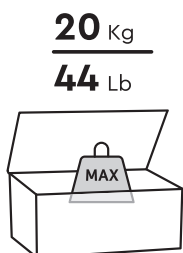
PL W przypadku stwierdzenia braku lub uszkodzenia części przed montażem – prosimy nie zwracać produktu, tylko skontaktować się z Działem Obsługi Klienta Dystrybutora produktu. | **HU Amennyiben hiányzó vagy sérült elemet észlel az összeszerelés előtt – kérjük, ne küldje vissza a terméket, hanem lépjen kapcsolatba a termék Forgalmazójának Ügyfélszolgálati Osztályával.** | CZ V případě zjištění absence nebo poškození dílu před montáží – produkt prosím nevracejte, pouze kontaktujte oddělení péče o zákazníky distributora produktu. | **SK V prípade chýbajúcich alebo poškodených častí pred montážou – prosím nevracajte produkt, ale kontaktujte Zákaznícky servis Distribútora produktu.** | SLO Če pred montažo ugotovite, da kakršnega koli dela ni oziroma da je pokvarjeni – prosimo, da ne vrnete izdelka, samo pokličite Oddelek za storitve za stranke distributerja izdelka. | **RO În cazul în care constatați lipsa sau deteriorarea unei piese înainte de montaj – vă rugăm să nu returnați produsul, ci să luați legătura cu Departamentul de Relații cu Clienții al Distribuitorului acestui produs.** | HR/BIH Ukoliko se prije montaže uoči da neki od elemenata nedostaje ili je oštećen – molimo ne vraćati proizvod već kontaktirati Sektor za poslovanje s klijentima Distributera proizvoda. | **SRB Ako pre montaže konstatujete nedostatak ili oštećenje delova, molimo nemojte da vratite proizvod proizvođaču ali kontaktirajte Korisnički servis distributera proizvoda.** | LT Jeigu prieš montavimą bus pastebėti dalių trūkumai arba sugedimai – prašome negražinti produkto, bet susisiekti su Produkto platintojo Klientų aptarnavimo skyriumi. | **LV Brāķa vai detaļas bojājuma konstatēšanas gadījumā pirms montāžas – lūdzam neatdot produktu tikai kontaktējies ar produkta Izplatītāja Klientu Apkalpošanas Daļu.** | EST Osade puudumise või kahjustumise tuvastamisel enne paigaldamist – palume toodet mitte tagastada, vaid võtta ühendust toote Turustaja Klienditeeninduse Osakonnaga. | **UA Если перед сборкой будет обнаружено отсутствие или повреждение какой-либо части, пожалуйста, не возвращайте изделие, а свяжитесь с отделом обслуживания клиентов Дистрибьютора.** | RU При установыване на липса или повреда на някоя част преди започването на монтажа, не връщайте изделието, а се свържете с Отдел „Обслужване на клиенти“ на Дистрибутора. | **BG При установыване на липса или повреда на частите преди монтаж – не връщайте продукта, а се свържете с Отдел по клиентски сервис на Дистрибутора на продукта.** | AL Në rast të mungesave apo demtimit të pjesëmarrësve para montimit-ju lutemi të mos e ktheni produktin nga vetëm kontaktonishërbimin e konsumatorit të distributorit. | **NO Vennligst ikke returner varen hvis en del skulle mangle eller være ødelagt før montering, men ta kontakt med forhandlerens kundeservice i stedet.** | FI Mikäli havaitset puuttuvia tai vaurioituneita osia ennen kokoamista, älä palauta tuotetta kauppaan vaan ota yhteyttä jakelijan asiakaspalveluun. | **DK I tilfælde af manglende eller beskadigede dele før montering – skal produktet ikke returneres. Kontakt i stedet forhandlerens kundeservice.** | SE Om det saknas delar eller om delar är skadade före montering – skicka inte tillbaka produkten, utan kontakta istället distributörens kundtjänst. | **EL Σε περίπτωση διαπίστωσης έλλειψης ή ζημιάς εξαρτήματος πριν από τη συναρμολόγηση, παρακαλούμε μην επιστρέψετε το προϊόν, αλλά επικοινωνήστε με το Τμήμα Εξυπηρέτησης Πελατών του Διανομέα του προϊόντος.**



PL Wchodzenie i siadanie na pokrywę jest niedozwolone. | **HU Tilos a láda fedelére lépni és ülni.** | CZ Stoupání a sedání na víko je zakázáno. | **SK Vstup a sedenie na kryte nie je dovolené.** | SLO Prepovedano je sedenje in vstopanje na pokrov škatle/zaboja. | **RO Urcatul și șezutul pe capac sunt interzise.** | HR/BIH Zabranjeno je sjesti ili stati na poklopac. | **SRB Stoji i sjedi na poklopcu nije dozvoljeno.** | LT Užlipimas ir sėdėjimas ant dangos yra draudžiamas. | **LV Aizliegts kāpt un sēdēt uz vāka.** | EST Kaanele astumine ja istumine ei ole lubatud. | **UA Ставати і сидати на кришку забороняється.** | RU Запрещается вставать и садиться на крышку. | **BG Стоенето и седенето на корицата е забранено.** | AL Është e ndaluar të qëndrosh dhe të ulësh në kapak. | **NO Det er ikke tillatt å stå eller sitte på lokket.** | FI Kanteen nouseminen tai sen päälle istuminen on kielletty. | **DK Det er ikke tilladt at stå eller sidde på låget.** | SE Det är inte tillåtet att stå eller sitta på locket. | **EL Δεν επιτρέπεται να ανεβαίνετε ή να κάθεστε πάνω στο κάλυμμα.**



PL Nacisk na skrzynię maksymalnie do. | **HU A ládára kifejtett nyomás nem haladhatja meg.** | CZ Tlak na truhlu maximálně do. | **SK Tlak na box maximálne do.** | SLO Pritisk na škatlo/zaboj znaša maksimalno do. | **RO Presiunea asupra lăzii de maxim.** | HR/BIH Izdržljivost kutije na opterećenje maksimalno do. | **SRB Pritisak na kutiju maksimalno do.** | LT Maksimali apkrova dėžei iki. | **LV Maksimālais spiediens uz kasti līdz.** | EST Surve kastile maksimaalselt. | **UA Максимальне навантаження на скриню.** | RU Максимальная нагрузка на ящик. | **BG Натиск на кутията максимално до.** | AL Ngarkesa maksimale në kuti. | **NO Maksimal belastning på boksen.** | FI Laatikon enimmäiskuormitus. | **DK Maksimalt belastning på kassen.** | SE Maxbelastning på lådan. | **EL Μέγιστη πίεση/φόρτιση στο κιβώτιο.**



PL Wewnętrzne obciążenie skrzyni maksymalnie do. | **HU A láda belső terhelhetősége max.** | CZ Vnitřní zatížení truhly – maximálně do. | **SK Vnútorne zaťaženie boxu maximálne do.** | SLO Notranja obremenitev škatle/zaboja znaša do. | **RO Sarcina maximă internă a lăzii de.** | HR/BIH Unutarne opterećenje kutije maksimalno do. | **SRB Unutrašnje opterećenje kutije maksimalno do.** | LT Maksimali vidinė dėžės apkrova maksimaliai iki. | **LV Maksimālā iekšējā kastes slodzes līdz.** | EST Kasti sisekoormus maksimaalselt. | **UA Внутрішнє навантаження скрині максимално до.** | RU Максимальная нагрузка во внутрь ящика. | **BG Вътрешно натоварване на кутията максимално до.** | AL Ngarkesa maksimale brenda kutisë. | **NO Maksimal innvendig belastning av kassen.** | FI Laatikon sisäinen enimmäiskuormitus. | **DK Maksimal indvendig belastning af kassen.** | SE Maximal invändig belastning av lådan. | **EL Μέγιστο φορτίο στο εσωτερικό του κιβωτίου.**



PL Produkt odporny na czynniki atmosferyczne. | **HU A termék ellenáll a légköri tényezőknék.** | CZ Produkt odolný vůči atmosférickým vlivům. | **SK Výrobok je odolný na poveternostné vplyvy.** | SLO Izdelek je odporen proti vremenu. | **RO Produs rezistent la factorii atmosferici.** | HR/BIH Proizvod je otporan na razne atmosferske uvjete. | **SRB Proizvod je otporan na atmosferske faktore.** | LT Produktas atsparus atmosferos poveikiui. | **LV Produkts ir noturīgs uz atmosfēras apstākļu iedarbību.** | EST Toode on vastupidav ilmastikutingimustele. | **UA Продукт стійкий до впливу атмосферних факторів.** | RU Продукт устойчив к атмосферным воздействиям. | **BG Продуктът е устойчив към атмосферни фактори.** | AL Produkti është rezistent ndaj kushteve të motit. | **NO Det er værbestandig.** | FI Tämä tuote on säänkestävä. | **DK Det er modstandsdygtigt over for atmosfæriske påvirkninger.** | SE Tål dåliga väderförhållanden. | **EL Το προϊόν είναι ανθεκτικό στις καιρικές συνθήκες.**



PL Trzymaj zamknięte (klódka niedołączona w zestawie). | **HU Zárva tartani (a lakat nincs mellékelve).** | CZ Nechávat zamčené (visací zámek není součástí balení). | **SK Nechávat zamknutú (visacia zámka nie je súčasťou balenia).** | SLO Držite zaprto (ključavnica ni v setu). | **RO Țineți Închis (Iacătul nu este anexat).** | HR/BIH Držite zaključano (lokot nije uključen). | **SRB Čuvati zatvoreno (katanac nije u kompletu).** | LT Laikyti uždarytą (nėra pridėtos spynos). | **LV Turēt aizslēgtu (piekaramā slēdzene nav pievienota).** | EST Hoida lukustatuna (lukku ei ole komplektis). | **UA Тримати закритим (замок не додається).** | RU Держать закрытым (замок не прилагается). | **BG Дръжте затворен (катинар не приложен към комплекта).** | AL Mbani të mbyllur (nuk përfshihet asnjë dry). | **NO Hold låst (hengelås ikke inkludert).** | FI Pidä lukittu (riippulukko ei sisälly toimitukseen). | **DK Hold låst (hængelås medfølger ikke).** | SE Håll låst (hänglås ingår inte). | **EL Κρατήστε κλειστό (η λουκέτο δεν περιλαμβάνεται στη συσκευασία).**



PL Niektóre części posiadają metalowe krawędzie. Użytkownik powinien zachować ostrożność oraz w każdym momencie montażu nosić rękawice ochronne. | **HU A termék egyes elemei fém éllel rendelkezik. A felhasználónak kellő óvatossággal kell eljárnia és az összeszerelés során minden esetben védőkesztyűt kell viselnie.** | CZ Některé díly mají kovové hrany. Uživatel je povinen zachovávat opatrnost a v každém případě montáže si navléknout ochranné rukavice. | **SK Niektoré časti majú kovové hrany. Úžívateľ by mal byť opatrný a v každom prípade montáže nosiť ochranné rukavice.** | SLO Nekateri deli imajo kovinske robove. Ravnajte pazljivo ter pri montaži uporabljajte zaščitne rokavice. | **RO Unele piese au margini metalice. Utilizatorul trebuie să fie precaut și în toate cazurile să poarte mănuși de protecție.** | HR/BIH Neki od dijelova imaju metalne rubove. Korisnik treba biti oprezan i kod montaze nositi zaštitne rukavice. | **SRB Neki delovi imaju metalne ivice. Korisnik mora da bude oprezan i prilikom montaze uvek treba da koristi zaštitne rukavice.** | LT Kai kurios dalys yra su metalinėmis briaunomis. Naudotojas turi būti atsargus ir kiekvieno montavimo atveju dėvėti apsaugines pirštines. | **LV Dažām daļām ir metāla šķautnes. Lietotājam nepieciešams ievērot uzmanību kā arī montāžas laikā lietot aizsargcimdus.** | EST Mõningatel osadel on metallist ääred. Kasutaja peab olema ettevaatlik ja kandma iga paigaldustegevuse ajal kaitseskindaid. | **UA Деякі частини мають металеві краї. Дотримуйтеся заходів безпеки під час монтажу та використовуйте захисні рукавиці.** | RU Некоторые части имеют металлические края. Пользователь должен соблюдать меры предосторожности и при сборке надевать защитные перчатки. | **BG Някои части имат метални ръбове. Потребителят трябва да е предпазлив и при монтаж във всеки случай да носи защитни ръкавици.** | AL Disa pjesë kanë skaje metalike. Përdoruesi duhet të jetë i kujdesshëm dhe të veshë gjithmonë doreza mbrojtëse. | **NO Noen deler har metallkanter. Brukeren bør utvise forsiktighet og alltid bruke vernehansker under montering.** | FI Joissakin osissa on metallireunoja. Käyttäjän tulee olla varovainen ja käyttää suojakäsineitä koko asennuksen ajan. | **DK Nogle dele har metal kanter. Brugeren bør udvise forsigtighed og altid bære beskyttelseshandsker under samlingen.** | SE Vissa delar har metallkanter. Användaren bör vara försiktig och bära skyddshandskar under hela monteringen. | **EL Ορισμένα μέρη έχουν μεταλλικές ακμές. Ο χρήστης πρέπει να είναι προσεκτικός και να φοράει προστατευτικά γάντια καθ' όλη τη διάρκεια της συναρμολόγησης.**

PL PRZED ROZPOCZĘCIEM MONTAŻU | **HU AZ ÖSSZESZERELÉS MEGKEZDÉSE ELŐTT** | CZ PŘED ZAHÁJENÍM MONTÁŽE | **SK PRED ZAČATÍM MONTÁŽE** | SLO PRED MONTAŽO | **RO ÎNAINTE DE ÎNCEPEREA MONTAJULUI** | HR/BIH PRIJE POČETKA MONTAŽE | **SRB PRE POČETKA MONTAŽE** | LT PRIEŠ MONTAVIMO PRADŽIA | **LV PIRMS MONTĀŽAS SĀKUMA** | EST ENNE PAIGALDAMIST | **UA ПЕРШ НИЖ ПОЧИНАТИ МОНТАЖ** | RU ПРЕЖДЕ ЧЕМ НАЧИНАТЬ МОНТАЖ | **BG ПРЕДИ ЗАПОЧВАНЕ НА МОНТАЖ** | AL PARA MONTIMIT | **NO FØR DU BEGYNNER MONTERINGEN** | FI ENNEN KOKOAMISEN ALOITTAMISTA | **DK FØR DU BEGYNDER SAMLINGEN** | SE INNAN MONTERINGEN PÅBÖRJAS | **EL ΠΡΙΝ ΑΡΧΙΖΕΤΕ ΤΗ ΣΥΝΑΡΜΟΛΟΓΗΣΗ**

PL Należy zapoznać się z zaleceniami w zakresie bezpieczeństwa umieszczonymi na końcu tej instrukcji. Przed przystąpieniem do montażu należy zapoznać się z instrukcją. Montaż wszystkich elementów powinien być wykonany zgodnie z instrukcją. Nie należy pomijać żadnego z etapów. | **HU Ismerkedjen meg az útmutató végén található biztonsági ajánlásokkal. Az összeszerelés megkezdése előtt ismerkedjen meg az útmutatóval. Az elemek összeszerelését az útmutatónak megfelelően kell végrehajtani. Az összeszerelés egyik szakaszát sem szabad kihagyni.** | CZ Přečtěte si všechny bezpečnostní pokyny uvedené na konci tohoto návodu. Před zahájením montáže si přečtěte tento návod. Montáž veškerých dílů musí být provedena podle návodu. Nevynechávejte žádnou z fází. | **SK Pozrite sa prosím na pokyny k bezpečnosti umiestnené v zadnej časti tohto návodu. Pred montážou oboznámte sa s návodom. Montáž všetkých komponentov by mala byť vykonaná v súlade s návodom. Nevynechávajte žiadne kroky.** | SLO Pazljivo preberite varnostne smernice, ki so na koncu tega priročnika. Pred montažo preberite navodila. Vse elemente je treba montirati skladno z navodili. Ne spregledajte nobenega koraka. | **RO Trebuie să citiți recomandările cu privire la siguranță de la sfârșitul acestor instrucțiuni. Înainte de a începe montajul citiți instrucțiunile. Montajul tuturor pieselor trebuie realizat în conformitate cu instrucțiunile. Nu omiteți nicio etapă.** | HR/BIH Molimo pogledajte sigurnosne upute navedene na kraju ovog priručnika. Prije montaže pročitajte upute. Montaža svih dijelova mora biti izrađena u skladu s uputama. Ne zaobilaziti nikakve korake. | **SRB Molimo vas da pogledate preporuke za bezbednost koje se nalaze u zadnjem delu ovog priručnika. Pre montaže pročitajte uputstva. Montaža svih delova treba da bude obavljena u skladu sa uputstvom. Ne preskačite bilo koji od koraka.** | LT Reikia susipažinti su saugumo nurodymais, kurie yra patalpinti šios instrukcijos pabaigoje. Prieš montavimą reikia susipažinti su instrukcija. Visų elementų montavimas turi būti atliktas pagal instrukciją. Negalima praleisti nei vieno etapo. | **LV Nepieciešams iepazīties ar drošības norādījumiem uzrādīties šīs instrukcijas beigās. Pirms montāžas sākuma nepieciešams iepazīties ar instrukciju. Visu elementu montāžu nepieciešams veikt saskaņā ar instrukciju. Nedrīkst izlaist nevienu posmu.** | EST Tutvuge käesoleva juhendi lõpuosas toodud ohutusjuhiste. Enne paigaldamist alustamist tutvuge juhendiga. Kõikide elementide paigaldamist tuleb teostada vastavalt juhendile. Ärge jätkke vaele ühtegi etappi. | **UA Необхідно ознайомитися з рекомендаціями по техніці безпеки, приведеними в кінці цієї інструкції. Перш ніж приступати до монтажу, необхідно ознайомитися з інструкцією. Монтаж усіх елементів має бути виконаний згідно з інструкцією. Жоден з етапів монтажу не має бути пропущений.** | RU Необходимо ознакомиться с рекомендациями по технике безопасности, приведенными в конце данного руководства. Прежде чем приступать к монтажу необходимо ознакомиться с руководством. Монтаж всех элементов должен быть выполнен согласно руководству. Ни один из этапов не должен быть пропущен. | **BG Запознайте се с препоръките по безопасност, поместени в края на тази инструкция. Преди започване на монтаж запознайте се с инструкцията. Монтаж на всичките елементи трябва да е изпълнен съгласно инструкцията. Не пропускайте нито един етап.** | AL Sigurohuni që të lexoni masat paraprake të sigurisë në fund të këtij manuali. Lexoni udhëzimet para se të vazhdoni me montimin. Montimi i të gjithë përbërësve duhet të bëhet në përputhje me udhëzimet. Mos kapërceni asnjë nga hapat. | **NO Les retningslinjene for sikkerhet på slutten av denne veiledningen. Før du begynner monteringen, les instruksjonene i denne veiledningen. Ikke hopp over noen trinn.** | FI Lue turvaohjeet tämän ohjeen lopussa. Ennen kuin alat koota, lue ohjeet. Kokoa kaikki osat tässä käyttöohjeessa olevien ohjeiden mukaisesti. Älä jätä mitään vaihetta väliin. | **DK Læs retningslinjerne for sikkerhed sidst i denne manual. Før du begynder monteringen, læs instruktionerne. Saml alle dele efter anvisningerne i denne manual. Spring ikke nogen skridt over.** | SE Läs riktlinjerna för säkerhet i slutet av denna handbok. Innan du påbörjar monteringen, läs instruktionerna. Montera alla delar enligt anvisningarna i denna handbok. Hoppa inte över några steg. | **EL Πρέπει να εξοικειωθείτε με τις οδηγίες ασφαλείας που βρίσκονται στο τέλος αυτής της οδηγίας. Πριν ξεκινήσετε τη συναρμολόγηση, διαβάστε προσεκτικά τις οδηγίες. Η συναρμολόγηση όλων των εξαρτημάτων πρέπει να πραγματοποιηθεί σύμφωνα με τις οδηγίες. Δεν πρέπει να παραλειφθεί κανένα από τα βήματα.**

PL CZĘŚCI | **HU RÉSZEI** | CZ DÍLY | **SK ČASTI** | SLO ELEMENTI | **RO PIESELE** | HR/BIH DIJELOVI | **SRB DELOVI** | LT DALYS | **LV DAĻAS** | EST ELEMENDID | **UA ЧАСТИНИ** | RU ЧАСТИ | **BG ЧАСТИ** | AL PJESËT | **NO DELER** | FI OSAT | **DK DELE** | SE DELAR | **EL ΕΞΑΡΤΗΜΑΤΑ**

PL Wszystkie elementy należy wyciągnąć z opakowania (-ań) i rozłożyć na uprzednio przygotowanej do pracy powierzchni. Dla łatwiejszej identyfikacji części oznaczone są literami. | **HU Az összes elemet ki kell venni a csomagolás(ok)ból és lehelyezni egy előzőleg kialakított felületre. Az alkatrészeket a könnyebb beazonosítás céljából betűkkel megjelöltük.** | CZ Veškeré díly vyjměte z obalu/obalů a rozložte na předem připravenou pracovní plochu. Jednotlivé díly jsou pro snadnější orientaci označeny písmeny. | **SK Všetky prvky musia byť vybraté z obalu (-ov) a rozložené na vopred pripravenej pracovnej ploche. Pre ľahšiu identifikáciu sú diely označené písmenami.** | SLO Vse elemente potegnite iz embalaže (embalaž) ter jih položite na prej pripravljeni delovni površini. Elementi so označeni z črkami za lažjo identifikacijo. | **RO Toate piesele trebuie scoase din ambalaj (-aje) și așezate pe suprafața pregătită în prealabil pentru lucru. Pentru identificarea mai facilă piesele sunt marcate cu litere.** | HR/BIH Svi

predmeti moraju biti izvučeni iz pakiranja i rasprostrti na prethodno pripremljenu radnu površinu. Radi lakšeg prepoznavanja dijelovi su označeni slovima. | **SRB Sve delove izvadite iz pakovanja i stavite na prethodno pripremljenu radnu površinu. Za lakšu identifikaciju delovi su označeni slovima.** | LT Visus elementus reikia išimti iš pakuotės (-čių) ir sudėti ant anksčiau darbu paruošto paviršiaus. Norint palengvinti identifikavimą dalys yra pažymėtos raidėmis. | **LV Visus elementus nepieciešams izņemt no iepakojuma (-iem) un izvietot uz iepriekš sagatavotas darba virsmas. Identifikācijas atvieglošanai daļas ir apzīmētas ar burtiem.** | EST Võtke kõik elemendid pakendi(te)st ja pange need eelnevalt tööks ettevalmistatud pinnale. Identifitseerimise lihtsustamiseks on osad märgistatud tähtedega. | **UA Усі предмети мають бути витягнуті з упаковки (-ок) і розкладені на заздалегідь підготовленій робочій поверхні. Для полегшення ідентифікації частини позначені буквами.** | RU Все предметы должны быть извлечены из упаковки (-ок) и разложены на заранее подготовленной рабочей поверхности. Для облегчения идентификации части обозначены буквами. | **BG Всички елементи трябва да се извадят от опаковката (опаковките) и да се разположат върху предварително подготвената за работа повърхнина. За по-лесното им разпознаване, частите са обозначени с букви.** | AL Hiqni të gjithë përbërësit nga paketimi dhe vendosini në sipërfaqen e përgatitur më parë. Pjesët janë të shënuara me shkronja për identifikim më të lehtë. | **NO Ta alle delene ut av pakken(e) og spre dem ut på en ryddig arbeidsflate. Det er trykket kodebokstaver på alle delene, så de er lette å identifisere.** | FI Ota kaikki osat pakkauksesta ja levitä ne puhtaalle työtasolle. Jokaisessa osassa on tunnisteikirjaimet, joiden avulla ne on helppo tunnistaa. | **DK Fjern alle dele fra pakken/pakkerne, og spred dem ud på en ren arbejdsflade. Kodebogstaver er trykt på hver del for nem identifikation.** | SE Ta fram alla delar från förpackningen(s) och sprid ut dem på en ren arbetsyta. Kod-bokstäver finns tryckta på varje del för enkel identifiering. | **EL Όλα τα εξαρτήματα πρέπει να αφαιρεθούν από τη συσκευασία και να τοποθετηθούν σε μια καθαρή επιφάνεια εργασίας. Γράμματα-κωδικοί αποτυπώνονται πάνω σε κάθε εξάρτημα για εύκολότερη αναγνώριση.**

PL Sposób montażu (rysunki) oraz wykaz części znajdują się w głównej instrukcji. | **HU Az összeszerelés módja (rajzok) és az alkatrésztlista a fő kézikönyvben található.** | CZ Způsob montáže (výkresy) a seznam dílů najdete v hlavním návodu. | **SK Spôsob montáže (obr.) a zoznam dielov sú uvedené v hlavnom návode.** | SLO Način montaže (risbe) in seznam delov najdete v glavnih navodilih. | **RO Modul de instalare (desene) și lista pieselor pot fi găsite în instrucțiunile de bază.** | HR/BIH Način montaže (crteži) i spisak dijelova nalaze se u glavnom uputama. | **SRB Način montaže (crteži) i spisak delova nalaze se u glavnom uputstvu.** | LT Surinkimo būdą (brėžinius) ir dalių sąrašą rasite pagrindinėje instrukcijoje. | **LV Montāžas aprakstu (rasējumus) un detaļu sarakstu var atrast galvenajā rokasgrāmatā.** | EST Paigaldamise viisi (joonised) ja osade loetelu on esitatud peajuhendis. | **UA Спосіб збирання (креслення) та перелік деталей можна знайти в основній інструкції.** | RU Способ монтажа (чертежи) и перечень компонентов содержатся в главной инструкции. | **BG Начин за монтаж (рисуци) и списък с частите се намират в основната инструкция.** | AL Metoda e montimit (vizatimet) dhe lista e pjesëve mund të gjenden në udhëzimet kryesore. | **NO Monteringsmetode (tegninger) og deleliste finnes i hovedhåndboken.** | FI Kokoanpöytä (piirustukset) ja osaluettelo löytyvät pääkäsi kirjasta. | **DK Samlingsmetoden (tegninger) og styklisten findes i hovedmanualen.** | SE Monteringsanvisningar (ritningar) och reservdelslista finns i huvudmanualen. | **EL Ο τρόπος συναρμολόγησης (σχέδια) καθώς και ο κατάλογος των εξαρτημάτων βρίσκονται στο κύριο εγχειρίδιο οδηγιών.**

PL ZASADY BEZPIECZNEGO UŻYTKOWANIA: Bardzo łatwy montaż, użytkownik powinien wykonać go zgodnie z instrukcją oraz ze wszystkimi wytycznymi. Nie pomijaj żadnego kroku. W przypadku pożaru nie próbuj gasić palącego się polipropylenu wodą. Noś okulary ochronne i zawsze postępuj zgodnie z instrukcjami producenta podczas korzystania z narzędzi elektrycznych. Czyszczenie za pomocą szorstkiej szczotki lub środków ściernych może spowodować uszkodzenie produktu. Czyścić wodą i łagodnym mydłem. Niedozwolone jest przechowywanie w schowku artykułów o wysokiej temperaturze, np. grilla, palników, lampy lutowniczej itd. Schowek nie jest przeznaczony do przenoszenia przedmiotów. W przypadku opadów deszczu należy wytrzeć skrzynię do sucha przed jej otwarciem. Nie nadaje się do przechowywania substancji łatwopalnych lub żrących. Wchodzenie na pokrywę jest niedozwolone. Nieprzeznaczone do użytku przez dzieci. Z uwagi na niebezpieczeństwo uduszenia się wewnątrz schowka produkt należy zabezpieczyć tak, aby uniemożliwić dostęp dzieciom. To nie jest schowek na zabawki. | **HU BIZTONSÁGOS HASZNÁLAT ALAPJAI: Nagyon egyszerű összeszerelés, a felhasználónak az utmutató és az összes irányelv szerint kell eljárnia. Ne hagyjon ki egyetlen lepest sem. Tűz esetén ne próbálja meg vízzel eloltani a lángoló polipropilént. Viseljen védőszemüveget, és mindig kövesse a gyártó utasításait elektromos szerszámok használatá során. Kemikáliák vagy dörzskéfék használata károsíthatja a dobozt. Tisztítása enyhe szappanos vízzel javasolt. A forró tárgyakat, például az éppen használt grilleket, lángszórókat stb., nem szabad tárolni a dobozban. Nem alkalmas tárgyak szállítására. Eső után törölje le a dobozt ronggyal, mielőtt kinyitná. Nem alkalmas gyúlékony vagy maró anyagok tárolására. Ne álljon a fedélre. Fulladásveszély. Megfelelően bebiztosítani a tárolórészt, hogy gyermek ne tudjon bemászni. Nem gyermekek számára készült. Ez nem játék.** | CZ ZÁSADY BEZPEČNÉHO POUŽÍVÁNÍ: Velmi snadná montáž, uživatel ji musí provést podle návodu a všech pokynů. Nevynechávejte žádný krok. V případě požáru se nepokoušejte hasit hořící polypropylen vodou. Noste ochranné brýle a vždy dodržujte pokyny výrobce při používání elektrického nářadí. Použití tuhého kartáče nebo abrazivního čisticího prostředku může poškodit box. Čistěte vodou a jemným mýdlem. Horké předměty, jako jsou právě používané grily, hořáky atd., nesmí být skladovány v boxu. Není určeno k přenašení předmětů. Po dešti otvře box hadříkem před otevřením. Nevhodné pro skladování hořlavých nebo korozivních látek. Nestoupejte na víko. S ohledem na nebezpečí udusění uvnitř úložného prostoru je nutné produkt zajistit tak, aby byl znemožněn přístup dětem. Není určeno pro děti. Toto není box na hračky. | **SK ZÁSADY BEZPEČNÉHO POUŽÍVANIA: Veľmi jednoduchá montáž, používateľ ju musí vykonať podľa návodu a všetkých pokynov. Nepreskakujte žiadny krok. V prípade požiaru sa nepokúšajte uhasiť horúci polypropylén vodou. Noste ochranné okuliare a vždy sa riadte pokynmi výrobcu pri používaní elektrického náradia. Použitie tvrdej kefy alebo abrazívneho čistiaceho prostriedku môže poškodiť box. Čistíte vodou a jemným mydlom. Horúce predmety, ako sú práve používané grily, horáky a pod., sa nesmú skladovať v boxe. Nie je určené na prenášanie predmetov. Po daždi utrite box handrou pred otvorením. Nevhodné na skladovanie horľavých alebo korozívnych látok. Nestavajte na veku. Vzhľadom k nebezpečenstvu udusenía vnútri schránky, výrobok by sa mal zabezpečiť tak, aby sa zabránilo prístupu detí. Nie je určené pre deti. Toto nie je box na hračky.** | SLO NAČELA VARNE UPORABE: Enostavna montaža – pri montaži ravnajte skladno z navodili ter vsemi smernicami. Ne spreglejte nobenega koraka. V primeru požara ne poskušajte pogasiti gorečega polipropilena z vodo. Nosite zaščitna očala in vedno upoštevajte navodila proizvajalca pri uporabi električnih orodij. Uporaba trde krtače ali abrazivnega čistilnega sredstva lahko poškoduje zaboj. Čistite z vodo in blagim milom. Vroče predmete, kot so pravkar uporabljeni žari, plamenometi itd., se ne smejo shranjevati v zaboju. Ni zasnovano za prenašanje predmetov. Po dežju obrišite zaboj s krpo, preden jo odprete. Ni primerno za shranjevanje vnetljivih ali korozivnih snovi. Ne stojte na pokrovu. Ker obstaja nevarnost zadušitve znotraj škatle/zaboja, z ustrežno zaščito onemogočite otrokom dostop do izdelka. Ni namenjeno za otroke. To ni škatla za igrače. | **RO PRECAUȚII DE UTILIZARE: Montaj foarte facil – utilizatorul trebuie să-l realizeze conform instrucțiunilor și indicațiilor. Nu omiteți nicio etapă. În caz de incendiu, nu încercați să stingeți polipropilena aprinsă cu apă. Purtați ochelari de protecție și respectați întotdeauna instrucțiunile producătorului atunci când utilizați unelte electrice. Utilizarea unei perii rigide sau a unui detergent abraziv poate deteriora cutia. Curățați cu apă și săpun delicat. Obiectele fierbinți, cum ar fi grătarele folosite recent, arzătoare etc., nu trebuie depozitate în cutie. Nu este destinat pentru transportul obiectelor. După ploaie, ștergeți cutia cu o cârpă înainte de a o deschide. Nu este potrivit pentru depozitarea substanțelor inflamabile sau corozive. Nu stați pe capac. Datorită pericolului de sufocare în interiorul lăzii, acest produs trebuie protejat astfel încât să nu permită accesul copiilor. Nu este destinat copiilor. Nu este o cutie de jucării.** | HR/BIH MJERE ZA SIGURNU UPORABU: Vrlo jednostavna montaža – korisnik treba tijekom montaže pridržavati se svih uputa i napomena. Montaža svih dijelova mora biti izrađena u skladu s uputama. Ne preskačite nijedan korak. U slučaju požara nemojte pokušavati ugasiti zapaljeni polipropilen vodom. Nosite zaštitne naočale i uvijek se pridržavajte uputa proizvođača prilikom korištenja električnih alata. Korištenje tvrde četke ili abrazivnog sredstva za čišćenje može oštetiti kutiju. Čistite vodom i blagim sapunom. Vrući predmeti, poput nedavno korištenih roštilja, plamenika itd., ne smiju biti pohranjeni u kutiji. Nije namijenjeno za prijenos predmeta. Nakon kiše obrišite kutiju krpom prije otvaranja. Nije prikladno za skladištenje zapaljivih ili korozivnih tvari. Nemojte stajati na poklopcu. Zbog opasnosti od gušenja unutar kutije, proizvod zaštititi od dostupa djece. Nije namijenjeno za djecu. Ovo nije kutija za igračke. | **SRB PRINCIPI BEZBEDNOG KORIŠĆENJA: Veoma jednostavna montaža – korisnik treba to učiniti u skladu sa uputstvima i smernicama. Montaža svih delova treba da bude obavljena u skladu sa uputstvom. Ne preskačite nijedan od koraka. U slučaju požara, nemojte pokušavati da ugasite zapaljeni polipropilen vodom. Nosite zaštitne naočare i uvek se pridržavajte uputstava proizvođača prilikom korišćenja električnih alata. Upotreba tvrde četke ili abrazivnog sredstva za čišćenje može oštetiti kutiju. Čistite vodom i blagim sapunom. Vrući predmeti, poput nedavno korišćenih roštilja, plamenika itd., ne stavljajte u kutiju.**

**Nije predviđeno za nošenje predmeta. Nakon kiše obrišite kutiju krpom pre nego što je otvorite. Nije pogodno za skladištenje zapaljivih ili korozivnih supstanci. Ne stojte na poklopcu. Zbog opasnosti od gušenja unutar kutije za skladištenje, proizvod mora da bude zaštićen kako bi se sprečio pristup deci. Nije predviđeno za decu. Ovo nije kutija za igračke.** | LT SAUGAUS NAUDOJIMO TAISYKLĖS: Labai lengvas montavimas. Naudotojas privalo atlikti montavimą pagal instrukciją ir visus joje pateiktus nurodymus. Surinkimo metu negalima praleisti nė vieno etapo, nurodyto montavimo instrukcijoje. Gaisro atveju nemėginkite degančio polipropileno gesinti vandeniui. Naudodami elektrinius įrankius dėvėkite apsauginius akinius ir visada laikykitės gamintojo nurodymų. Naudodami standų šepetį arba abrazyvinį valiklį galite sugadinti dėžutę. Nuvalykite vandeniui ir paprastu muilu. Dėžutėje negalima laikyti karštų daiktų, pvz., neseniai naudotų grotelių, pūstuvų ir kt. Neskirtas daiktams nešti. Po lietaus prieš atidarydami dėžutę nuvalykite skudurėliu. Netinka degioms ar esdinančioms medžiagoms laikyti. Nestovėkite ant dangčio. Dėl uždusimo galimybės daiktadėžės viduje, produktą reikia taip apsaugoti, kad vaikai negalėtų prieiti. Neskirta naudoti vaikams. Tai nėra žaislų dėžutė. | **LV DROŠAS LIETOŠANAS NOTEIKUMI: Ļoti vienkārša montāža – lietotājs to veic saskaņā ar instrukciju un visiem norādījumiem. Nedrīkst izlaist nevienu posmu. Ugunsgrēka gadījumā nemēģiniet dzēst degošo polipropilēnu ar ūdeni. Valkājiet aizsargbrilles un vienmēr ievērojiet ražotāja norādījumus, lietojot elektroinstrumentus. Cietas birstes vai abrazīvo tīrīšanas līdzekļu lietošana var sabojāt kasti. Tiriet ar ūdeni un maigām ziepēm. Karstus priekšmetus, piemēram, nesen lietotus grilus, liesmas metinātājus utt., nedrīkst uzglabāt kastē. Nav paredzēts priekšmetu pārvadāšanai. Pēc lietus noslaukiet kasti ar auduma drānu pirms atvēršanas. Nav piemērots viegli uzliesmojošu vai kodīgu vielu uzglabāšanai. Nestāviet uz vāka. Ņemot vērā nosmakšanas bīstamību kastes iekšpusē, produktu nepieciešams aizsargāt, lai bērniem nepieļautu iekļūšanu tāni. Nav paredzēts bērniem. Šī nav rotaļlietu kaste.** | EST OHUTU KASUTAMISE JUHISED: Vaga lihtne paigaldamine – kasutaja peab paigaldama vastavalt kasutusjuhendile ja koikidele juhistele. Arge jatke vahele uhtegi etappi. Tulekahju korral ärge proovige põlevat polüpropüleeni veega kustutada. Elektriliste tööriistade kasutamisel järgige tootja juhiseid ja kandke kaitseprille. Kõvade harjaste või abrasiivsete puhastusvahendite kasutamine võib kasti kahjustada. Puhastage vee ja õrna pesuvahendiga. Kuumi esemeid, nagu hiljuti kasutatud grillid, põletid jms, ei tohi kasti hoida. Ei ole mõeldud esemete transportimiseks. Pärast vihma kuivatage kast lapiga enne avamist. Ei sobi kergesti süttivate või söövitavate ainete hoiustamiseks. Ärge seiske kasti kaanel. Lämpumise ohu tõttu kasti sees tuleb toodet turvastada nii, et takistada juurdepääs lastele. Kast ei ole mõeldud lastele mängimiseks. | **UA ПРАВИЛА БЕЗПЕЧНОГО ВИКОРИСТАННЯ: Дуже легкий монтаж – користувач повинен виконати його у відповідності з інструкціями та всіма вказівками. Не пропускайте жодного етапу. У разі пожежі не намагайтеся гасити поліпропілен, що горить, водою. Завжди надягайте захисні окуляри та дотримуйтеся інструкцій виробника під час роботи з електроінструментами. Не використовуйте жорсткі щітки або абразивні засоби, оскільки вони можуть пошкодити поверхню. Для очищення використовуйте воду та м'яке мило. Не зберігайте в коробці гарячі предмети, наприклад, щойно використані грилі, паяльні лампи тощо. Не використовуйте виріб для перенесення предметів. Після дощу протріть коробку сухою тканиною перед відкриттям. Не зберігайте в ній легкозаймисті або їдкі речовини. Не ставьте на кришку. З огляду на безпеку задихнутися усередині місця для зберігання, продукт повинен бути захищений так, щоб запобігти доступу до нього дітей. Виріб не призначений для дітей. Це не коробка для іграшок.** | **RU ПРАВИЛА БЕЗОПАСНОГО ИСПОЛЬЗОВАНИЯ: Очень лёгкая сборка – пользователь должен выполнить её согласно инструкции и всем указаниям. Не пропускайте ни одного этапа. В случае пожара не пытайтесь тушить горящий полипропилен водой. Всегда надевайте защитные очки и следуйте инструкциям производителя при работе с электроинструментами. Не используйте жесткие щетки или абразивные чистящие средства, так как это может повредить поверхность. Для очистки используйте воду и мягкое мыло. Не храните в коробке горячие предметы, такие как недавно использованные грили, паяльные лампы и т. д. Не используйте изделие для переноски предметов. После дождя протрите коробку сухой тканью перед открытием. Не храните в ней легковоспламеняющиеся или едкие вещества. Не вставляйте на крышку. Из-за опасности удушья внутри ящика, продукт должен быть защищен от возможности доступа для детей. Не предназначено для использования детьми. Это не коробка для игрушек.** | **BG ПРАВИЛА ЗА БЕЗОПАСНА УПОТРЕБА: Много лесен монтаж, потребителят трябва да го извърши съгласно инструкцията и всички указания. Не пропускайте нито един етап. При пожар не гасете горящ полипропилен с помощта на вода. При употреба на механични инструменти потребителят трябва да ползва защитни очила и във всеки случай да постъпва съгласно инструкциите на производителя. Почистването с помощта на грапава четка или абразивни средства може да предизвика повреда на продукта. Почиствайте с вода и мек почистващ препарат. Не е разрешено да съхранявате в кутията продукти с висока температура, напр. грил, паялна лампа и т. н. Кутията не е предназначена за пренасяне на предмети. При дъжд избършете кутията на сухо преди да я отворите. Продуктът не е пригоден за складиране на леснозапалими или разяждащи вещества. Не е разрешено да се качвате върху капака. Не е предназначена за деца. Поради опасност от задушаване вътре в кутията предпазете продукта така, че достъп на децата да стане невъзможен. Това не е кутия за играчки.** | **AL PARIMET E PËRDORIMIT TË SIGURT: Montim shume i lehte – perdoruesi duhet ta kryeje sipas udhezimeve dhe te gjitha specifikimeve. Mos anashkaloni asnje hap. Në rast zjarri, mos përdorni ujë për të shuar polipropilenin. Kur përdorni vegla mekanike, përdoruesi duhet të mbajë syze mbrojtëse dhe gjithmonë të veprojë sipas udhëzimeve të prodhuesit. Pastrimi me furçë të fortë ose me produkte abrasive mund të dëmtojë produktin. Pastrojeni me ujë dhe sapun të butë. Ndalohet ruajtja në kuti e artikujve me temperaturë të lartë, p.sh. grill, llampë saldimi etj. Kutia nuk është menduar për bartjen e sendeve. Në rast të reshjeve, fshijeni kutinë para se ta hapni. Produkti nuk është i përshtatshëm për ruajtjen e substancave të ndezshme ose gërryese. Ngjitja në arkë nuk lejohet. Nuk është e destinuar për fëmijët. Për shkak të rrezikut të mbytyjes brenda kutisë magazinimit, produkti duhet të mbrohen, që fëmijët të mos kenë qasje në të. Kjo nuk është kuti lodrash.** | **NO RETNINGSLINJER FOR VEDLIKEHOLD OG SIKKERHET: Svært enkel montering – brukeren skal utføre den i henhold til instruksjonene og alle retningslinjer. Ikke hopp over noen trinn. Ved brann må du ikke forsøke å slukke brennende polypropylen med vann. Bruk vernebriller og følg alltid produsentens anvisninger ved bruk av elektriske verktøy. Rengjøring med en grov børste eller slipende midler kan skade produktet. Rengjør med vann og mild såpe. Det er ikke tillatt å oppbevare gjenstander med høy temperatur i oppbevaringsboksen, f.eks. grill, brennere, blåselampe osv. Oppbevaringsboksen er ikke beregnet for transport av gjenstander. Ved regn, tørk boksen før du åpner den. Ikke egnet for oppbevaring av brannfarlige eller etsende stoffer. Det er ikke tillatt å stå på lokket. Ikke beregnet for bruk av barn. På grunn av fare for kvælning inne i oppbevaringsboksen må produktet sikres slik at barn ikke får tilgang. Dette er ikke en oppbevaringsboks for leker.** | **FI HOITO- JA TURVALLISUUSOHJEET: Erittäin helppo koota – käyttäjän tulee suorittaa kokoaminen ohjeiden ja kaikkien mää räysten mukaisesti. Älä ohita yhtään vaihetta. Tulipalon sattuessa älä yritä sammuttaa palavaa polypropeenia vedellä. Käytä suojalaseja ja noudata aina valmistajan ohjeita käyttäessäsi sähkökäyttöisiä työkaluja. Puhdistaminen karkealla harjalla tai hankaavilla aineilla voi vahingoittaa tuotetta. Puhdista vedellä ja miedolla saippualla. Varastolaatikoon ei saa säilyttää korkealämpöisiä esineitä, kuten grilliä, polttimia, juotoslampua jne. Varastolaatikko ei ole tarkoitettu esineiden kuljettamiseen. Sateen jälkeen kuivaa laatikko ennen sen avaamista. Ei sovellu syttyvien tai syövyttävien aineiden säilytykseen. Kannen päälle ei saa nousta. Ei tarkoitettu lasten käyttöön. Tukehtumisvaaran vuoksi varastolaatikko on pidettävä lasten ulottumattomissa. Tämä ei ole lelujen säilytyslaatikko.** | **DK RETNINGSLINJER FOR PLEJE OG SIKKERHED: Meget nem at samle – brugeren skal udføre samlingen i henhold til instruktionerne og alle retningslinjer. Spring ikke nogen trin over. I tilfælde af brand må du ikke forsøge at slukke brændende polypropylen med vand. Brug beskyttelsesbriller og følg altid producentens anvisninger ved brug af elektrisk værktøj. Rengøring med en grov børste eller slibende midler kan beskadige produktet. Rengør med vand og mild sæbe. Det er ikke tilladt at opbevare genstande med høj temperatur i opbevaringskassen, f.eks. grill, brændere, loddelampe osv. Opbevaringskassen er ikke beregnet til transport af genstande. Ved regn skal kassen tørres, før den åbnes. Ikke egnet til opbevaring af brandfarlige eller ætsende stoffer. Det er ikke tilladt at stå på låget. Ikke beregnet til brug af børn. På grund af risiko for kvælning inde i opbevaringskassen skal produktet sikres, så børn ikke får adgang. Dette er ikke en legetøjsopbevaringskasse.** | **SE SKÖTSEL OCH SÄKERHETSANVISNINGAR: Mycket enkel montering – användaren ska utföra den enligt instruktionerna och alla riktlinjer. Hoppa inte över några steg. Vid brand, försök inte släcka brinnande polypropen med vatten. Använd skyddsglasögon och följ alltid tillverkarens anvisningar vid användning av elverktyg. Rengöring med en grov borste eller slipande medel kan skada produkten. Rengör med vatten och mild tvål. Det är inte tillåtet att förvara föremål med hög temperatur i förvaringslådan, t.ex. grill, brännare, blåslampa osv. Förvaringslådan är inte avsedd för transport av föremål. Vid regn, torka lådan innan du öppnar den. Ej lämplig för förvaring av brandfarliga eller frätande ämnen. Det är inte tillåtet att stå på locket. Ej avsedd för användning av barn. På grund av kvävningsrisk inne i förvaringslådan måste produkten säkras så att barn inte får tillgång. Detta är inte en leksaksförvaringslåda.** | **EL ΟΔΗΓΙΕΣ ΑΣΦΑΛΟΥΣ ΧΡΗΣΗΣ: Πολύ εύκολη συναρμολόγηση, ο χρήστης πρέπει να ακολουθεί προσεκτικά τις οδηγίες και όλες τις κατευθυντήριες γραμμές. Μην παραλείπετε κανένα βήμα. Σε περίπτωση φωτιάς, μην προσπαθήσετε να σβήσετε το καίόμενο πολυπροπυλένιο με νερό. Να φοράτε προστατευτικά γυαλιά και να ακολουθείτε πάντα τις οδηγίες του**

κατασκευαστή κατά τη χρήση ηλεκτρικών εργαλείων. Ο καθαρισμός με σκληρή βούρτσα ή λειαντικά καθαριστικά μπορεί να προκαλέσει ζημιά στο προϊόν. Καθαρίστε με νερό και ήπιο σαπούνι. Απαγορεύεται η αποθήκευση αντικειμένων υψηλής θερμοκρασίας στο χώρο αποθήκευσης, π.χ. ψησταριές, καυστήρες, κολλητήρια κ.ά. Ο αποθηκευτικός χώρος δεν προορίζεται για μεταφορά αντικειμένων. Σε περίπτωση βροχής, σκουπίστε το κιβώτιο μέχρι να στεγνώσει πριν το ανοίξετε. Δεν είναι κατάλληλο για την αποθήκευση εύφλεκτων ή διαβρωτικών ουσιών. Απαγορεύεται να στέκεστε στο καπάκι. Δεν προορίζεται για χρήση από παιδιά. Λόγω κινδύνου ασφυξίας στον εσωτερικό αποθηκευτικό χώρο, το προϊόν πρέπει να ασφαρίζεται ώστε να αποτρέπεται η πρόσβαση από παιδιά. Δεν είναι κατάλληλο για αποθήκευση παιχνιδιών.



Dystrybutor / Forgalmazó / Distributor / Distribútor / Distributor / Distributor / Distributor / Distributer / Distributer / Platintojas / Izplatītājs / Turustaja / Дистриб'ютор /  
Дистрибьютор / Дистрибутор / Shpërndarës / Distributør / Jakelija / Forhandler / Distributör / Διανομέας;  
KETER Poland Sp. z o.o., ul. Wrocławska 34, 76-200 Słupsk, Polska;  
KETER Hungary Kft., Zsong-völgy 2, 4211 Ebes, Hungary  
[www.keter.com](http://www.keter.com) [www.keter-lifestyle.com](http://www.keter-lifestyle.com) [www.keter.pl](http://www.keter.pl) [www.ketershop.hu](http://www.ketershop.hu) [www.keter.cz](http://www.keter.cz)  
[service.poland@keter.com](mailto:service.poland@keter.com) [service.hungary@keter.com](mailto:service.hungary@keter.com) [service.nordic@keter.com](mailto:service.nordic@keter.com) [gpsr.ketereu@keter.com](mailto:gpsr.ketereu@keter.com)