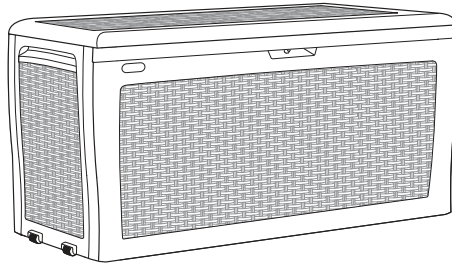


SAMOA RATTAN BOX

SAMOA RATTAN BOX



Art. 17209570

PL | HU | CZ | SK | SLO | RO | HR/BIH | SRB | LT | LV | EST | UA | RU | BG | AL

PL INSTRUKCJA MONTAŻU I UŻYTKOWANIA | **HU ÖSSZESZERELÉSI ÉS HASZNÁLATI ÚTMUTATÓ** | CZ NÁVOD K MONTÁŽI A POUŽITÍ | **SK NÁVOD NA MONTÁŽ A POUŽITIE** | SLO NAVODILA ZA MONTAŽO IN UPORABO | **RO INSTRUȚIUNI DE MONTAJ ȘI UTILIZARE** | HR/BIH UPUTE ZA MONTAŽU I UPORABU | **SRB UPUTSTVO ZA MONTAŽU I KORIŠĆENJE** | LT MONTAVIMO IR NAUDOJIMO INSTRUKCIJA | **LV MONTĀŽAS UN LIETOŠANAS INSTRUKCIJA** | EST PAIGALDUS- JA KASUTAMISJUHEND | **UA ПОСІБНИК ПО МОНТАЖУ І ЕКСПЛУАТАЦІЇ** | RU РУКОВОДСТВО ПО МОНТАЖУ И ЭКСПЛУАТАЦИИ | **BG ПОДГОТОВКА НА МЯСТОТО ЗА МОНТАЖ** | AL UDHËZIMET PËR MONTIMIN DHE PËRDORIMIN.

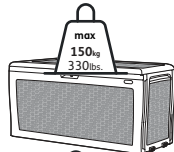
PL WAŻNE! PROSIMY UWAŻNIE PRZECZYTAĆ! ZACHOWAĆ DO PÓŹNIEJSZEGO STOSOWANIA. UWAGI I OSTRZEŻENIA – NALEŻY PRZECZYTAĆ PRZED MONTAŻEM | **HU FONTOS! KÉRJÜK MEGŐRIZNI KÉSŐBBI FELHASZNÁLÁS CÉLJÁBÓL. MEGJEGYZÉSEK ÉS FIGYELMEZTETÉSEK – ÖSSZESZERELÉS ELŐTT FIGYELMESEN ELOLVASNI.** | CZ DŮLEŽITÉ! ZASCHOVAT PRO POZDĚJŠÍ POUŽITÍ. UPOZORNĚNÍ A VÝSTRAHY – PŘEČTĚTE SI PŘED MONTÁŽÍ. | **SK DÔLEŽITÉ! USCHOVAJTE PRE BUDÚCE POUŽITIE. UPOZORNENIA A VÝSTRAHY – PREČÍTAJTE SI PRED MONTÁŽOU.** | SLO POMEMBNO! SHRANITE ZA UPORABO V PRIHODNOSTI. OPOMBE IN OPOZORILA – PREBERITE PRED MONTAŽO. | **RO IMPORTANT! PĂSTRAȚI PENTRU FOLOSIREA ULTERIOARĂ. OBSERVAȚII ȘI AVERTIZĂRI – TREBUIESC CITITE ÎNAINTE DE MONTARE.** | HR/BIH VAŽNO! SAČUVATI ZA BUDUĆU UPOTREBU. NAPOMENE I UPOZORENJA – PROČITATI PRIJE POČETKA MONTAŽE. | **SRB VAŽNO! SAČUVAJTE ZA KASNIJE KORIŠĆENJE. NAPOMENE I UPOZORENJA – PROČITATI PRED POČETAK MONTAŽE.** | LT SVARBU! IŠSAUGOTI VĖLESNIAM NAUDOJIMUI. PASTABOS IR ĮSPĖJIMAI – PERSKAITYTI PRIEŠ MONTAVIMĄ. | **LV SVARĪGI! SAGLABĀT TURPMĀKAI LIETOŠANAI. PIEZĪMES UN BRĪDINĀJUMI – IZLASĪT PIRMS UZSTĀDĪŠANAS.** | EST TÄHTIS! HOIDKE ALLES HILISEMAKS KASUTUSEKS. MÄRKUSED JA HOIATUSED – LUGEGE ENNE KOKKUPANEKUT HOOLIKALT LÄBI. | **UA ВАЖЛИВО! ЗБЕРЕГТИ ДЛЯ ПОДАЛЬШОГО ДОВІДКОВИЙ. ПРИМІТКИ ТА ПОПЕРЕДЖЕННЯ – БУДЬ ЛАСКА, УВАЖНО ПРОЧИТАЙТЕ ПЕРЕД ЗБІРЦІ.** | RU ВАЖНО! СОХРАНИТЬ ДЛЯ ДАЛЬНЕЙШЕГО ИСПОЛЬЗОВАНИЯ. ПРИМЕЧАНИЯ И ПРЕДУПРЕЖДЕНИЯ – ПРОЧИТАЙТЕ ВНИМАТЕЛЬНО ПЕРЕД СБОРКОЙ. | **BG ВАЖНО! ЗАПАЗЕТЕ ЗА ПО-НАТАТЪЧНАТА УПОТРЕБА. БЕЛЕЖКИ И ПРЕДУПРЕЖДЕНИЯ – ПРОЧЕТЕТЕ ПРЕДИ МОНТАЖ.** | AL ME RËNDËSI. RUAJENI PËR REFERIM NË TË ARDHMEN. SHËNIME DHE VËREJTJE – JU LUTEMI LEXOJENI ME KUJDES PARA MONTIMIT.

PL Wyłącznie do użytku domowego. Czyszczenie: letnią wodą z dodatkiem detergentu i miękką szmatką. Wszystkie elementy produktu należy montować na płaskiej powierzchni. Akcesoria niezłączone. | **HU Kizárolag otthoni használatra. Tisztítás: langyos mosószéres vízzel és puha törölkendővel. A termék elemeit lapos felületen kell összeszerelni. A termék tartozékokat nem tartalmaz.** | CZ Výhradně k domácímu použití. Čištění: vlažnou vodou s přídatkem detergentu a měkkým hadříkem. Veškeré díly produktu smontujte na plochem povrchu. Příslušenství není přiloženo. | **SK Len pre domáce použitie. Čistenie: vlažnou vodou so saponátom a mäkkou handričkou. Všetky prvky výrobku by mali byť montované na rovnej ploche. Príslušenstvo nie je súčasťou dodávky.** | SLO Samo za hišno uporabo. Čiščenje z mlako vodo z detergentom in mehkom krpom. Vse elemente izdelka montirajte na ravni površini. Orodja in dodatki niso vključeni. | **RO Numai pentru uz casnic. Curățarea: cu apă caldă cu detergent și panza moale. Toate piesele din produs trebuie montate pe o suprafață plată. Unelete și accesoriile nu sunt incluse.** | HR/BIH Samo za upotrebu u domaćinstvu. Čišćenje mlakom vodom s deterdžentom i mekanom krpom. Za montažu svih elemenata izabrati ravnu površinu. Alati i dodaci nisu uključeni. | **SRB Isključivo za kućnu upotrebu. Čišćenje: toplom vodom sa dodatkom deterdženta i mekanom krpom. Svi elementi proizvoda moraju biti montirani na ravnoj površini. Alat i pribor nisu uključeni.** | LT Tik buitiniam naudojimui. Valymas: minkštu skudurėliu, šiltu vandeniu su valymo skystimi. Visus elementus reikia montuoti plokščiam paviršiui. Rinkinyje nėra. | **LV Tikai lietošanai mājaiemniecībā. Tīrīšana: ar mīkstu drānu samitrinātu remdēnā ūdenī, kuram pievienots mazgāšanas līdzeklis. Visus produktus elementus nepieciešams montēt uz plakanas virsmas. Aprīkojums nav pievienots.** | EST Kasutamiseks üksnes kodumajapidamises. Puhastamine: sooja vee, detergendi ja pehme lapiga. Kõik toote elemendid tuleb paigaldada tasasel alusel. Tarvikuid ei ole komplektis. | **UA Для побутового використання. Рекомендації по догляду: чистити за допомогою м'якої серветки теплою водою з додованням миючого засобу. Всі елементи виробу необхідно збирати на рівній поверхні. Інструменти та аксесуари не входять до комплекту.** | RU Для бытового использования. Рекомендации по уходу: чистить с помощью мягкой тканевой салфетки теплой водой с добавлением моющего средства. Все элементы изделия необходимо собирать на плоской поверхности. Инструменты та аксесуари не входят до комплекту. | **BG Предимно за домашна употреба. Почистяване: с хладка вода, почистващо средство и мека гъба. Всички елементи на продукта трябва да се монтира върху плоска повърхнина. Аксесоарите не са включени.** | AL Vetëm për përdorim në shtëpi. Pastrimi: me ujë të vaktë dhe detergjent dhe një pecetë të butë. Mblidhni të gjithë përbërësit e produktit në një sipërfaqe të sheshtë. Aksesorët nuk përfshihen.

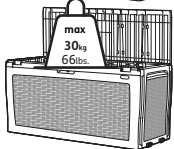
PL W przypadku stwierdzenia braku lub uszkodzenia części przed montażem – prosimy nie zwracać produktu tylko skontaktować się z Działem Obsługi Klienta Dystrybutora produktu. | **HU Amennyiben hiányzó vagy sérült elemet észlel az összeszerelés előtt – kérjük, ne küldje vissza a terméket, hanem lépjen kapcsolatba a termék Forgalmazójának Ügyfélszolgálati Osztályával.** | CZ V případě zjištění absence nebo poškození dílu před montáží – produkt prosím nevracujte, pouze kontaktujte oddělení péče o zákazníky distributora produktu. | **SK V prípade zjistení absence alebo poškodenia dielu pred montážou – prosím nevracajte produkt, ale kontaktujte Zákaznícky servis Distribútora produktu.** | SLO Če pred montažo ugotovite, da kakršnega koli dela ni oziroma da je pokvarjeni – prosimo, da ne vrnete izdelka, samo pokličite Oddelek za storitve za stranke distributerja izdelka. | **RO În cazul în care constatați lipsa sau deteriorarea unei piese înainte de montaj – vă rugăm să nu returnați produsul, ci să luați legătura cu Departamentul de Relații cu Clienții al Distribuitorului acestui produs.** | HR/BIH Ukoliko se prije montaže uoči da neki od elemenata nedostaje ili je oštećen – molimo ne vraćati proizvod već kontaktirati Sektor za poslovanje s klijentima Distributera proizvoda. | **SRB Ako pre montaže konstatujete nedostatak ili oštećenje delova, molimo nemojte da vratite proizvod proizvođaču ali kontaktirajte korisnički servis distributera proizvoda.** | LT Jeigu prieš montavimą bus pastebėti dalių trūkumai arba sugedimai – prašome negrąžinti produkto, bet susisiekti su Produkto platintojo Klientų aptarnavimo skyriumi. | **LV Brāķa vai detaļas bojājuma konstatēšanas gadījumā pirms montāžas – lūdzam neatdot produktu tikai kontaktējies ar produkta Izplatītāja Klientu Apkalpošanas Daļu.** | EST Osade puudumise või kahjustumise tuvastamisel enne paigaldamist – palume toodet mitte tagastada, vaid võtta ühendust toote Turustaja Klienditeeninduse Osakonnaga. | **UA Если перед сборкой будет обнаружено отсутствие или повреждение какой-либо части, пожалуйста, не возвращайте изделие, а свяжитесь с отделом обслуживания клиентов Дистрибьютора.** | RU При установывание на липса или повреда на някая част преди започване на монтажа, не връщайте изделието, а се свържете с Отдел „Обслужване на клиент“ на Дистрибутора. | **BG При установяване на липса или повреда на частите преди монтаж – не връщайте продукта, а се свържете с Отдел по клиентски сервис на Дистрибутора на продукта.** | AL Në rast të mungesave apo dëmtimit të pjesëmrësve para montimit-ju lutemi të mos e ktheni produktin nga vetëm kontaktonishërbimin e konsumatorit të distributorit.



PL Produkt odporny na czynniki atmosferyczne. | **HU A termék ellenáll a légköri tényezőknek.** | CZ Produkt odolný vůči atmosférickým vlivům. | **SK Výrobok je odolný na poveternostné vplyvy.** | SLO Izdelek je odporen proti vremenu. | **RO Produs rezistent la factorii atmosferici.** | HR/BIH Proizvod je otporan na razne atmosferske uvjete. | **SRB Proizvod je otporan na atmosferske faktore.** | LT Produktas atsparus atmosferos poveikiui. | **LV Produkts ir noturīgs uz atmosfēras apstākļu iedarbību.** | EST Toode on vastupidav ilmastikutingimustele. | **UA Продукт стійкий до впливу атмосферних факторів.** | RU Продукт устойчив к атмосферным воздействиям. | **BG Продуктът е устойчив към атмосферни фактори.** | AL Produkti është rezistent ndaj kushteve të motit.



PL Nacisk na skrzynię maksymalnie do: | **HU A ládára kifejtett nyomás nem haladhatja meg:** | CZ Tlak na truhlu maximálně do: | **SK Tlak na box maximálne do:** | SLO Pritisk na škatlo/zaboj znaša maksimalno do: | **RO Presiunea asupra lăzii de maxim:** | HR/BIH Izdržljivost kutije na opterećenje maksimalno do: | **SRB Pritisak na kutiju maksimalno do:** | LT Maksimalūs spiediens uz kasti lidz: | **LV Surve kastile maksimālselt:** | EST Surve kastile maksimālselt: | **UA Максимальне навантаження на скриню:** | RU Максимальная нагрузка на ящик: | **BG Натиск на кутията максимално до:** | AL Ngarkesa maksimale në kuti:



PL Wewnętrzne obciążenie skrzyni maksymalnie do: | **HU A láda belső terhelhetősége max:** | CZ Vnitřní zatížení truhly – maximálně do: | **SK Vnútrošné zaťaženie boxu maximálne do:** | SLO Notranja obremenitev škatle/zaboja znaša do: | **RO sarcina maximă internă a lăzii de:** | HR/BIH Unutarnje opterećenje kutije maksimalno do: | **SRB Unutrašnje opterećenje kutije maksimalno do:** | LT Maksimali vidinė dėžės apkrova maksimaliai iki: | **LV Maksimālā iekšējā kastes slodzes līdž:** | EST Kasti sisekoormus maksimālselt: | **UA Внутрішнє навантаження скрині максимално до:** | RU Максимальная нагрузка во внутрь ящика: | **BG Вътрешно натоварване на кутията максимално до:** | AL Ngarkesa maksimale brenda kutisë:



PL Wchodzenie i siadanie na pokrywę jest niedozwolone. | **HU Tilos a láda fedelére lépni és ülni.** | CZ Stoupání a sedání na víko je zakázáno. | **SK Vstup a sedenie na kryte nie je dovolené.** | SLO Prepovedano je sedenje in vstopanje na pokrov škatle/zaboja. | **RO Urcațul și șezutul pe capac sunt interzise.** | HR/BIH Zabranjeno je sjesti ili stati na poklopac. | **SRB Stoji i sjedi na poklopcu nije dozvoljeno.** | LT Užlipimas ir sėdėjimas ant dangos yra draudžiamas. | **LV Aizliegts kāpt un sēdēt uz vāka.** | EST Kaanelle astumine ja istumine ei ole lubatud. | **UA Ставати і сидати на кришку забороняється.** | RU Запрещается вставать и садиться на крышку. | **BG Стоенето и седенето на корицата е забранено.** | AL Tshhtë e ndaluar të ulesh në kapak.

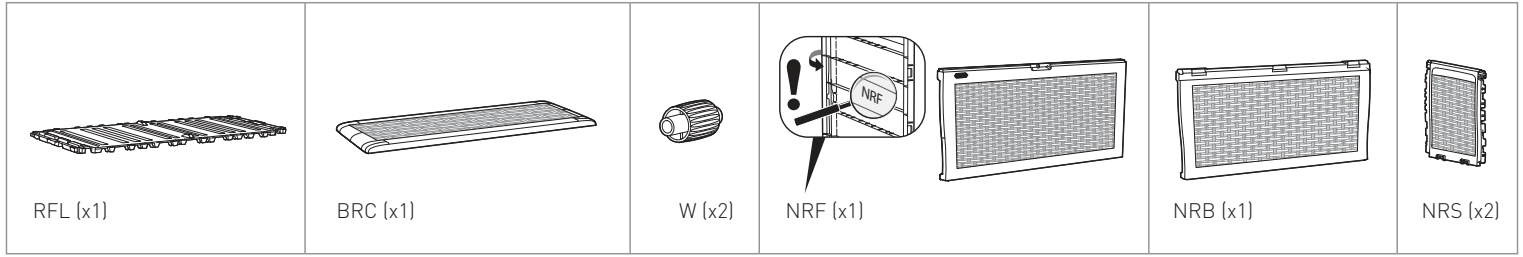


PL Trzymaj zamknięte (klódka nie dołączona w zestawie). | **HU Zárva tartani (a lakat nincs mellélve).** | CZ Nechávat zamčené (visací zámek není součástí balení). | **SK Nechávat zamknutú (visacia zámka nie je súčasťou balenia).** | SLO Držite zaprto (ključavnica ni v setu). | **RO Țineți închis (lacățul nu este anexat).** | HR/BIH Držite zaključano (lokot nije uključen). | **SRB Čuvati zatvoreno (katanac nije u kompletu).** | LT Laikyti uždarytą (nėra pridėtos spygnos). | **LV Turēt aizslēgtu (piekaramā slēdzene nav pievienota).** | EST Hoida lukustatuna (lukku ei ole komplektis). | **UA Тримати закритим (замок не додається).** | RU Держать закрытым (замок не прилагается). | **BG Дръжте затворен (китинар не приложен към комплекта).** | AL Mbanit të mbyllur (nuk përfshihet asnjë dry).

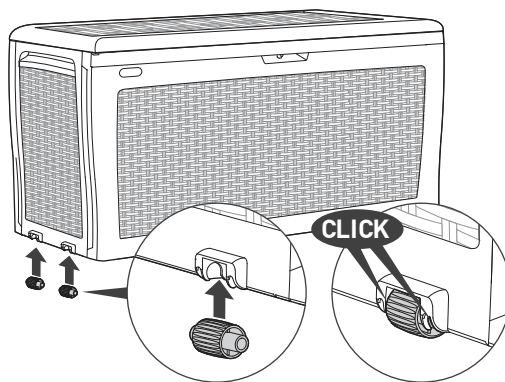
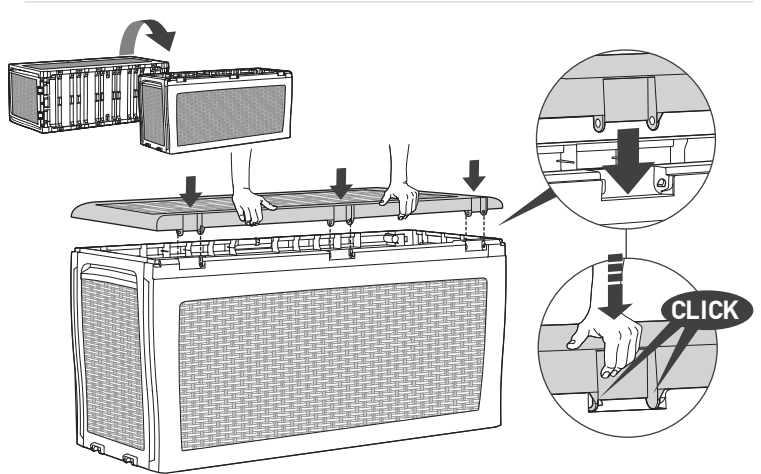
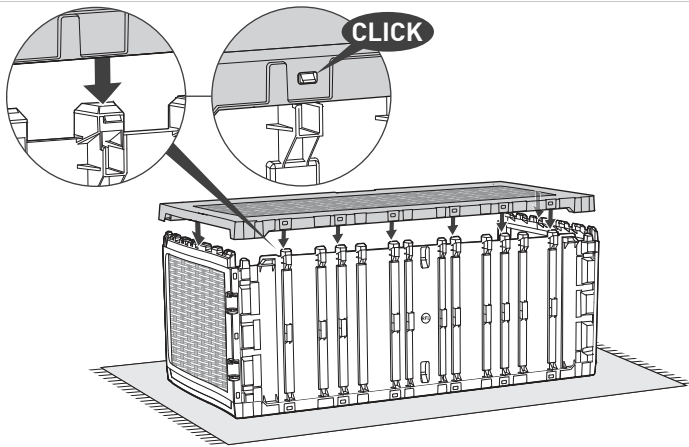
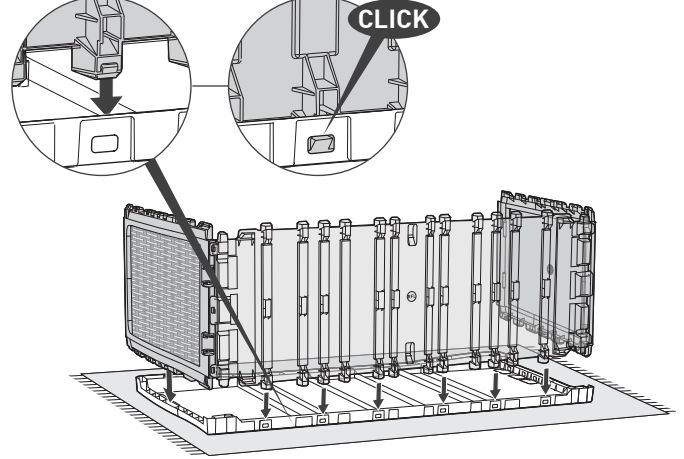
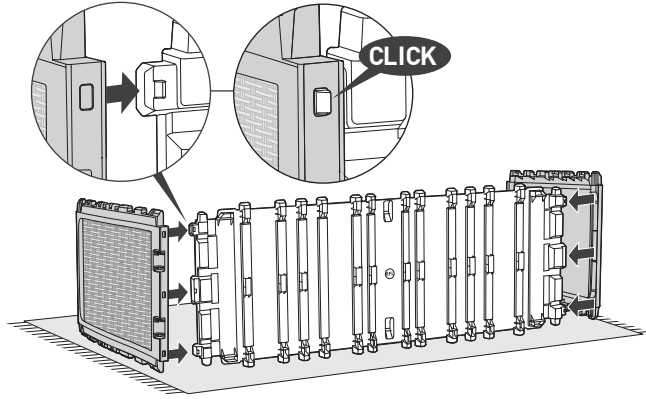
PL PRZED ROZPOCZĘCIEM MONTAŻU | **HU AZ ÖSSZERELÉS ELŐTT** | CZ PŘED ZAČATÍM MONTÁŽE | **SK PRED ZAČATÍM MONTÁŽE** | SLO PRED MONTAŽO | **RO ÎNAINTE DE ÎNCEPEREA MONTAJULUI** | HR/BIH PRIJE POCETKA MONTAŽE | **SRB PRE POČETKA MONTAŽE** | LT PRIES MONTAVIMO PRAŽIĄ | **LV PIRMS MONTAŽAS SĀKUMA** | EST ENNE PAIGALDAMIST | **UA ПЕРШ НИЖ ПОЧИНАТИ МОНТАЖ** | RU ПРЕЖДЕ ЧЕМ НАЧИНАТЬ МОНТАЖ | **BG ПРЕДИ ЗАПОЧВАНЕ НА МОНТАЖ** | AL PARA MONTIMIT

PL Należy zapoznać się z zaleceniami w zakresie bezpieczeństwa umieszczonymi na końcu tej instrukcji. Przed przystąpieniem do montażu należy zapoznać się z instrukcją. Montaż wszystkich elementów powinien być wykonany zgodnie z instrukcją. Nie należy pomijać żadnego z etapów. | **HU Ismerkedjen meg az útmutató végén található biztonsági ajánlásokkal. Az összeszerelés megkezdése előtt ismerkedjen meg az útmutatóval. Az elemek összeszerelését az útmutatónak megfelelően kell végrehajtani. Az összeszerelés egyik szakaszát sem szabad kihagyni.** | CZ Přečtěte si všechny bezpečnostní pokyny uvedené na konci tohoto návodu. Před zahájením montáže si přečtěte tento návod. Montáž veškerých dílů musí být provedena podle návodu. Nevynechávejte žádnou z fází. | **SK Pozrite sa prosím na pokyny k bezpečnosti umiestnené v zadnej časti tohto návodu. Pred montážou oboznámte sa s návodom. Montáž všetkých komponentov by mala byť vykonaná v súlade s návodom. Nevynechávajte žiadne kroky.** | SLO Pazljivo preberite varnostne smernice, ki so na koncu tega priročnika. Pred montažo preberite navodila. Vse elemente je treba montirati skladno z navodili. Ne spregledajte nobenega koraka. | **RO Trebuie să citiți recomandările cu privire la siguranță de la sfârșitul acestor instrucțiuni. Înainte de a începe montajul citiți instrucțiunile. Montajul tuturor pieselor trebuie realizat în conformitate cu instrucțiunile. Nu omiteți nici un etapă.** | HR/BIH Molimo pogledajte sigurnosne upute navedene na kraju ovog priručnika. Prije montaže pročitate upute. Montaža svih dijelova mora biti izrađena u skladu s uputama. Ne zaobilaziti nikakve korake. | **SRB Molimo vas da pogledate preporuke za bezbednost koje se nalaze u zadnjem delu ovog priručnika. Pre montaže pročitate uputstva. Montaža svih delova treba da bude obavljena u skladu sa uputstvom. Ne preskačite bilo koji od koraka.** | LT Reikia susipažinti su saugumo nurodymais, kurie yra patalpinti šios instrukcijos pabaigoje. Prieš montavimą reikia susipažinti su instrukcija. Visų elementų montavimas turi būti atliktas pagal instrukciją. Negalima praleisti nei vieno etapo. | **LV Nepieciešams iepazīties ar drošības norādījumiem uzdrīties šīs instrukcijas beigās. Pirms montāžas sāktu nepieciešams iepazīties ar instrukciju. Visu elementu montāžu nepieciešams veikt saskaņā ar instrukciju. Nedrīkst izlaist nevienu posmiņu.** | EST Tutvuge käesoleva juhendi lõpuosas toodud ohutusjuhisteiga. Enne paigaldamist alustamist tutvuge juhendiga. Kõikide elementide paigaldamist tuleb teostada vastavalt juhendile. Ärge jätkte vahele ühtegi etappi. | **UA Необхідно ознайомитися з рекомендаціями по техніці безпеки, приведеними в кінці цієї інструкції. Перш ніж приступати до монтажу, необхідно ознайомитися з інструкцією. Монтаж усіх елементів має бути виконаний згідно з вказівками інструкції. Жоден з етапів монтажу не має бути пропущений.** | RU Необходимо ознакомиться с рекомендациями по технике безопасности, приведенными в конце данного руководства. Прежде чем приступать к монтажу необходимо ознакомиться с руководством. Монтаж всех элементов должен быть выполнен согласно руководству. Ни один из этапов не должен быть пропущен. | **BG Запознайте се с препоръките по безопасност, поместени в края на тази инструкция. Преди започване на монтаж запознайте се с инструкцията. Монтаж на всичките елементи трябва да е изпълнен съгласно инструкцията. Не пропускайте нито един етап.** | AL Siguroruhni që të lexoni masat paraprahtë të sigurisë në fund të këtij manuali. Lexoni udhëzimet para se të vazhdoni me montimin. Montimi i të gjithë përbërësve duhet të bëhet në përputhje me udhëzimet. Mos kapërceni asnjë nga hapat.

PL Wszystkie elementy należy wyciągnąć z opakowania (-ań) i rozłożyć na uprzednio przygotowanej do pracy powierzchni. Dla łatwiejszej identyfikacji części oznaczone są literami. | **HU Az összes elemet ki kell venni a csomagolás(ok)ból és lehelyezni egy előzőleg kialakított felületre. Az alkatrészeket a könnyebb beazonosítás céljából betűkkel megjelöltük.** | CZ Veškeré díly vyjměte z obalu/obalů a rozložte na předem připravenou pracovní plochu. Jednotlivé díly jsou pro snadnější orientaci označeny písmeny. | **SK Všetky prvky musia byť vybrané z obalu (-ov) a zložené na vopred pripravené pracovnej ploche. Pre ľahšiu identifikáciu sú díly označené písmenami.** | SLO Vse elemente potegnite iz embalaže (embalaž) ter jih položite na prej pripravljeno delovni površini. Elementi so označeni z črkami za lažjo identifikacijo. | **RO Toate piesele trebuie scoase din ambalaj (-aje) și așezate pe suprafața pregătită în prealabil pentru lucru. Pentru identificarea mai facilă piesele sunt marcate cu litere.** | HR/BIH Svi predmeti moraju biti izvučeni iz pakiranja i rasprostrti na prethodno pripremljenu radnu površinu. Radi lakšeg prepoznavanja dijelovi su označeni slovima. | **SRB Sve delove izvadite iz pakovanja i stavite na prethodno pripremljenu radnu površinu. Za lakšu identifikaciju delovi su označeni slovima.** | LT Visus elementus reikia išimti iš pakuočių (-čių) ir sudėti ant ankščiau darbu paruošto paviršiaus. Norint palengvinti identifikavimą dalys yra pažymėtos raidėmis. | **LV Visus elementus nepieciešams izņemt no iepakojuma (-iem) un izvietot uz iepriekš sagatavotas darba virsmas. Identifikācijas atviegošanai daļas ir apzīmētas ar burtiem.** | EST Võtte kõik elemendid pakendi(te)st ja pange need eelnevalt tööks ettevalmistatud pinnale. Identifitseerimise lihtsustamiseks on osad märgistatud tähtedega. | **UA Усі предмети мають бути витягнуті з упаковок (-ок) і розкладені на заздалегідь підготовлений робочій поверхні. Для полегшення ідентифікації частини позначені буквами.** | RU Все предметы должны быть извлечены из упаковок (-ок) и разложены на заранее подготовленной рабочей поверхности. Для облегчения идентификации части обозначены буквами. | **BG Всички елементи трябва да се извадят от опаковките (опаковките) и да се разположат върху предварително подготвената за работа повърхнина. За по-лесното им разпознаване, частите са обозначени с букви.** | AL Hiqni të gjithë përbërësit nga paketimi dhe vendosini në sipërfaqen e përgatitur më parë. Pjesët janë të shënuara me shkronja për identifikim më të lehtë.



PL SPOSÓB MONTAŻU | HU ÖSSZESZERELÉSI ÚTMUTATÓJA | CZ ZPŮSOB MONTÁŽE | SK SPÔSOB MONTÁŽE | SLO NAČIN MONTAŽE | RO METODA DE ASAMBLARE | HR/BIH NAČIN MONTAŽE | SRB NAČIN MONTAŽE
 | LT MONTAVIMO BŪDAS | LV MONTĀŽAS VEIDS | EST KUURI PAIGALDAMISE | UA СПОСІБ МОНТАЖУ | RU СПОСОБ МОНТАЖА | BG НАЧИН ЗА МОНТАЖ | AL METODA E MONTIMIT



PL ZASADY BEZPIECZNEGO UŻYTKOWANIA: Bardzo łatwy montaż, użytkownik powinien wykonać go zgodnie z instrukcją oraz ze wszystkimi wytycznymi. Czyszczenie za pomocą szorstkiej szcztki lub środków ściernych może spowodować uszkodzenie produktu. Schowek nie jest przeznaczony do przenoszenia przedmiotów. W przypadku opadów deszczu należy wytrzeć skrzynię do sucha przed jej otwarciem. Wchodzenie na pokrywę jest niedozwolone. Z uwagi na niebezpieczeństwo uduszenia się wewnątrz schowka, produkt należy zabezpieczyć tak, aby uniemożliwić dostęp dzieciom. Niedozwolone jest przechowywanie w schowku artykułów o wysokiej temperaturze, np. grilla, lampy lutowniczej itd. Produkt nie nadaje się do składowania łatwopalnych lub żrących substancji. W przypadku pożaru nie należy gasić palącego się polipropylenu za pomocą wody. W przypadku użycia narzędzi mechanicznych użytkownik powinien stosować okulary zabezpieczające oraz w każdym przypadku postępować zgodnie z instrukcjami producenta. | **HU BIZTONSÁGOS HASZNÁLAT ALAPJAI:** Nagyon egyszerű összeszerelés, a felhasználónak az összeszerelést az útmutató és az irányelveknek megfelelően kell elvégeznie. A termék durva kefével vagy súrolóanyagokkal történő tisztítása a termék sérülését eredményezheti. A tárolórész nem alkalmas tárgyak szállítására. Eső esetén, a ládát felnyitás előtt szárazra kell törölni. Tilos a láda fedelére lépni. Fulladássalveszély. Megfelelően bebiztosítani a tárolórészt, hogy gyermek ne tudjon bemászni. Tilos a tároló ládában magas hőmérsékletű tárgyakat tárolni, pl. grillt, forrasztólámpát stb. Tűz esetén tilos az égő polipropilént vízzel oltani. A termék gyűlékony vagy maró anyagok tárolására nem alkalmas. Mechanikus szerszámok használata esetén a felhasználónak védőszemüveget kell viselnie és minden esetben a gyártó útmutatójában foglaltak szerint kell eljárnia. | **CZ ZÁSADY BEZPEČNÉHO POUŽÍVÁNÍ:** Velmi snadná montáž, uživatel je povinen provést ji shodně s návodem a se všemi pokyny. Čištění s pomocí drsného hadříku nebo abrazivních prostředků může způsobit poškození produktu. Úložný prostor není určen k přenášení předmětů. V případě deštových srážek truhlu před jejím otevřením vytréte do sucha. Stoupání na víko je zakázáno. S ohledem na nebezpečí udusění uvnitř úložného prostoru je nutné produkt zajistit tak, aby byl znemožněn přístup dětem. Je zakázáno skladovat v úložném prostoru předměty s vysokou teplotou, např. gril, svačecí lampy apod. V případě požáru nehasťe hořící polypropylen vodou. Produkt se nehodí k ukládání hořlavých nebo žíravých látek. V případě použití mechanických nástrojů je uživatel povinen používat ochranné brýle a v každém případě postupovat v souladu s návodem výrobce. | **SK ZÁSADY BEZPEČNÉHO POUŽÍVANIA:** Veľmi jednoduchá inštalácia, používateľ by mal ju urobiť podľa návodu a všetkých pokynov. Čistenie za použitia hrubej kefy alebo pomocou brúsneho štetca môže spôsobiť poškodenie výrobku. Schránka nie je určená na prenášanie predmetov. V prípade dažďa, vytrite box dosucha pred otvorením. Vstup na kryt nie je dovolený. Vzhľadom k nebezpečenstvu udusenia vnútri schránky, výrobok by sa mal zabezpečiť tak, aby sa zabránilo prístupu detí. Je zakázané ukladanie predmetov v schránke pri vysokej teplote, napríklad gril, plameňomet, atď. V prípade požiaru sa nesmie hasiť horiaci polypropylén pomocou vody. Výrobok nie je vhodný pre skladovanie horľavých a žieravých látok. V prípade použitia mechanických nástrojov, by mal užívateľ používať ochranné okuliare a v každom prípade postupovať podľa pokynov výrobcu. | **SLO NAČELA VARNE UPORABE:** Enostavna montaža, pri montaži ravnajte skladno z navodili ter vsemi smernicami. Ne čistite s pomočjo ostre krtače oziroma brusilnih sredstev, ker na ta način lahko poškoduje izdelke. Škatla/zaboju ni primerna za prenašanje predmetov. Po dežju škatlo očistite, da bo pred odprtjem suha. Prepevedano je vstopanje na pokrov škatle/zaboja. Ker obstaja nevarnost zadušitve znotraj škatle/zaboja, za ustrezno zaščito onemogočite otrokom dostop do izdelka. Prepevedano je shranjevanje v škatli/zaboju izdelkov z visoko temperaturo npr. ražnja, spajkalnika in podobnih izdelkov. V primeru požara ne gasite polipropilena z vodo. Izdelek ni primeren za shranjevanje lahko vnetljivih snovi in jedkovin. Kadar uporabljate mehansko orodje, nosite zaščitna očala ter v vsakem primeru ravnajte skladno z navodili proizvajalca. | **RO PRECAUȚII DE UTILIZARE:** Montaj foarte facil, utilizatorul trebuie să-l realizeze conform cu instrucțiunile și indicațiile. Curățarea cu perie aspră sau cu obiecte abrazive poate duce la deteriorarea produsului. În cazul în care utilizați unelte mecanice utilizatorul trebuie să folosească ochelari de protecție și în orice caz procedați conform instrucțiunilor producătorului. Lada nu este destinată pentru transportul de obiecte. În caz de precipitații de ploaie trebuie să ștergeți lada înainte de a o deschide. Urcatul pe capac este interzis. Datorită pericolului de sufocare în interiorul lăzii, acest produs trebuie protejat astfel încât să nu permită accesul copiilor. Se interzice depozitarea în ladă a obiectelor cu temperaturi ridicate, de ex. grătar, lampă de lipit, etc. În caz de incendiu nu stingeți polipropilena aprinsă cu apă. Produsul nu poate fi utilizat pentru depozitarea de substanțe inflamabile sau corozive. În cazul în care folosește unelte mecanice, utilizatorul trebuie să folosească ochelari de protecție și în fiecare caz să procedeze conform cu instrucțiunile producătorului. | **HR/BIH MJERE ZA SIGURNU UPORABU:** Vrlo jednostavna montaža, korisnik treba se tijekom montaže pridržavati svih uputa i napomena. Čišćenje grubom četkom ili abrazivnim sredstvima može prouzrokovati oštećenje proizvoda. Kutija nije namjenjena za prenošenje stvari. U slučaju da kutija pokisne na kiši prije njenog otvaranja obrisati je i osušiti. Zabranjeno je stati na poklopac. Zbog opasnosti od gušenja unutar kutije, proizvod zaštititi od dostupa djece. Zabranjeno je čuvati u kutiji proizvode koji se zagrijavaju do visoke temperature npr. roštilj, lemilica i sl. U slučaju požara za gašenje polipropilena ne rabiti vodu. Proizvod nije pogodan za skladištenje lakozapaljivih ili abrazivnih tvari. U slučaju rabljenja mehaničkog alata korisnik treba staviti zaštitne naočale i pridržavati se uputa proizvođača. | **SRB PRINCIPI BEZBEDNOG KORIŠĆENJA:** Veoma jednostavna montaža, korisnik treba to učiniti u skladu sa uputstvima i smernicama. Čišćenje pomoću grube četke ili abrazivnih sredstava može oštetiti proizvod. Kutija nije namenjena za prenošenje predmeta. U slučaju kiše, osušite kutiju pre otvaranja. Zabranjeno je stajati na poklopcu kutije. Zbog opasnosti od gušenja unutar kutije za skladištenje, proizvod mora da bude zaštićen kako bi se sprečio pristup deci. Zabranjeno je skladištenje u kutiji predmeta sa visokim temperaturnama, npr. roštilja, lemilice itd. Proizvod nije pogodan za skladištenje zapaljivih ili korozivnih supstanci. U slučaju požara, polipropilen ne gasite vodom. Ako koristite mehanički alat, treba da koristite zaštitne naočare i uvek pridržavajte se uputstava proizvođača. | **LT SAUGAUS NAUDOJIMO TAISYKLĖS:** Labai lengvas montavimas, naudotojas turėtų tai atlikti pagal instrukciją ir visus nurodymus. Valymas su šiurkščiu šepetėliu arba nutrynimo priemonėmis gali sugadinti produktą. Daiktadėžė nėra skirta daiktų pernešimui. Lietaus atveju prieš atidarant reikia sausai nuvalyti dėžę. Draudžiama lipti ant dangčio. Dėl uždusimo galimybės daiktadėžės viduje, produktą reikia taip apsaugoti, kad vaikai negalėtų prieiti. Daiktadėžėje draudžiama laikyti aukštos temperatūros daiktus pvz. grillus, litavimo lempos ir t.t. Gaisro atveju negalima gesinti degančio polipropileno su vandeniu. Produkta netinka lengvai degių ir edančių medžiagų laikymui. Mechaninių įrankių panaudojimo atveju naudotojas turėtų dėvėti apsauginius akinius ir kiekvieną atvejų elgtis pagal gamintojo instrukcijas. | **LV DROŠAS LIETOŠANAS PRINCIPI:** Ļoti vienkārša montāža, lietotājs to veikt saskaņā ar instrukciju kā arī visiem norādījumiem. Tīrīšana ar abrazīvu birsti vai abrazīviem līdzekļiem var produktam sabojāt. Glabāšana nav paredzēta priekšmetu pārvietošanai. Lietus nokrišņu gadījumā kastī pirms tās atvēršanas noslaucīt līdz sausumam. Aizliegts kāpt uz vāka. Ņemot vērā nosmakāšanas bīstamību kastēs iekšpusē, produktu nepieciešams aizsargāt, lai bērniem nepieļautu iekļūšanu tajā. Aizliegts kastē uzglabāt augstas temperatūras priekšmetus piem. grilu, lodlumpu un tml. Ugunsgrēka gadījumā degošu poliuretānu nedrīkst dzēst ar ūdens palīdzību. Produkts nav piemērots viegli uzliesmojošu vai kodīgu vielu glabāšanai. Mehānisko instrumentu lietošanas gadījumā lietotājam nepieciešams nēsāt aizsargbrilles kā arī katrā gadījumā rīkoties saskaņā ar ražotāja instrukcijām. | **EST OHUTUS KASUTAMISE JUHISED:** Väga lihtne paigaldamine, kasutaja peab paigaldama vastavalt kasutusjuhendile ja kõikeidele juhistele. Puhastamine kareda harja ja abrasivsete vahenditega võib põhjustada toote kahjustumist. Kast ei ole mõeldud asjade kandmiseks. Vihmasaju korral tuleb kast enne selle avamist kuivatada. Kaanele astumine ei ole lubatud. Lämmumise ohu tõttu kastis sees tuleb toodet turvastada nii, et takistada juurdepääs lastele. Keelatud on kuumade asjade hoidmine kastis, nn grill, keevituslambid jms. Tulekahju korral ei tohi kustutada põlevat polipropüleeni vee abil. Toodet ei tohi kasutada kergesti süttivate või sööbivate ainete hoiustamiseks. Mehaaniliste tööriistade kasutamisel peaks kasutaja kasutama kaitseprille ja järgima igakordselt tootja juhiseid. | **UA ПРАВИЛА БЕЗПЕЧНОГО ВИКОРИСТАННЯ:** Дуже легкий монтаж, користувач повинен виконати його у відповідності з інструкціями, і всіма вказівками. Стояти на кришці заборонено. Очищення за допомогою жорсткої щітки або абразивних чистячих засобів може пошкодити продукт. Місце для зберігання не призначене для перенесення предметів. У випадку дощу, протріть скриню на сухо перед тим, як відчиняти її. Ставати на кришку забороняється. З огляду на небезпеку задихнутися усередині місця для зберігання, продукт повинен бути захищений так, щоб запобігти доступу до нього дітей. Забороняється зберігання всередині предметів з високою температурою, наприклад, гриля, паяльної лампи і т.д. У випадку пожежі, не gasiti палаючий поліпропілен водою. Продукт не підходить для зберігання горючих або корозійних речовин. В разі застосування механічних інструментів користувач повинен одягнути захисні окуляри та слідувати вказівкам виробника, зазначеним в інструкції. | **RU ПРАВИЛА БЕЗОПАСНОГО ИСПОЛЬЗОВАНИЯ:** Очень легко собирается, пользователь должен выполнить сборку согласно инструкции и со всеми ее указаниями. Стоять на крышке запрещено. Чистка жесткой губкой или абразивными чистящими средствами может повредить продукт. Ящик не предназначен для переноски предметов. После дождя, перед тем, как открыть ящик, его следует вытереть насухо. Запрещается вставать и садиться на крышку. Из-за опасности удусения внутри ящика, продукт должен быть защищен от возможности доступа для детей. Запрещается хранить в ящике предметы с высокой температурой, например, гриль, паяльную лампу, прочее. В случае пожара не тушить горящий полипропилен водой. Продукт не предназначен для хранения легковоспламеняющихся и коррозионных веществ. При использовании механического инструмента необходимо надевать защитные очки и, в любом случае, следовать инструкциям производителя. | **GB ПРАВИЛА ЗА БЕЗОПАСНА УПОТРЕБА:** Много лесен монтаж, потребителят трябва да го извърши съгласно инструкцията и всичките директиви. Почистването с помощта на грапава четка или абразивни средства може да предизвика повреда на продукта. Кутията не е предназначена за пренасяне на предмети. При дъжд избършете кутията на сухо преди да я отворите. Не е разрешено да се качвате върху капака. Поради опасност от удавяне вътре в кутията предпазете продукта така, че достъп на децата да стане невъзможен. Не е разрешено да съхранявате в кутията продукти с висока температура, напр. грил, паялна лампа и т. н. Продуктът не е пригоден за складиране на леснозапалими или разяждащи вещества. При пожар не gasete горящ полипропилен с помощта на вода. При употреба на механични инструменти потребителят трябва да ползва защитни очила и във всеки случай да постъпва съгласно инструкцията на производителя. | **AL PARIMET E PËRDORIMIT TË SIGURT:** Mos përdorni fuqja të forta ose pastues të fortë, duke përfshirë pastuesit e yndyrës ose produkte me bazë vaji ose acetoni. Këto produkte mund të dëmtojnë përgjithmonë sipërfaqen e depos së magazinimit. Kutia nuk është menduar për bartjen e sendeve. Në rast të reshjeve, fshijeni kutinë para se ta hapni. Ngjitja në arkë nuk lejohet. Për shkak të rrezikut të mbytyes brenda kutisë magazinimit, produkti duhet të mbrohet, që fëmijët të mos kenë qasje në të. Produkti nuk është i përshtatshëm për ruajtjen e substancave të ndezshme ose gërryese. Në rast zjarri, mos përdorni ujë për të shuar polipropilenin. Përdorni vetëm veglat e specifikuar në manual gjatë montimit ose përdorimit. Mbani gjithmonë doreza pune, syze sigurie dhe mëngë të gjata gjatë montimit ose mirëmbajtjes.



Dostrybutor / Forgalmazó / Distributor / Distribútor / Distributor / Distributor / Distributer / Distributer / Platintojas / Izplatitājs / Turustaja /
Дистриб'ютор / Дистрибьютор / Дистрибутор / Shpërndarës:
KETER Poland Sp. z o.o., Al. Jerozolimskie 212A, 02-486 Warsaw, Poland; mailing address: ul. Wrocławska 34, 76-200 Stupsk, Polska;
KETER Hungary Kft., Zsong Volgy 2, 4211 Ebes, Hungary
www.keter.com www.keter-lifestyle.com
service.poland@keter.com service.hungary@keter.com service.nordic@keter.com