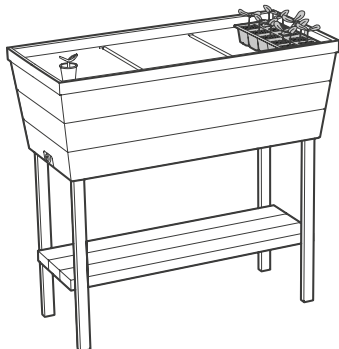


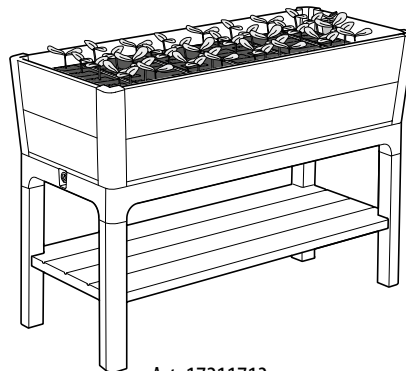
URBAN BLOOMER & DARWIN ELEVATED GARDEN BED

URBAN BLOOMER 48 L



Art. 17202940

DARWIN ELEVATED GARDEN BED 110 L



Art. 17211713

PL | HU | CZ | SK | SLO | RO | HR/BIH | SRB | LT | LV | EST | UA | RU | BG | AL

PL INSTRUKCJA MONTAŻU I UŻYTKOWANIA | **HU ÖSSZESZERELÉSI ÉS HASZNÁLATI ÚTMUTATÓ** | CZ NÁVOD K MONTÁŽI A POUŽITÍ | **SK NÁVOD NA MONTÁŽ A POUŽITIE** | SLO NAVODILA ZA MONTAŽO IN UPORABO | **RO INSTRUȚIUNI DE MONTAJ ȘI UTILIZARE** | HR/BIH UPUTE ZA MONTAŽU I UPORABU | **SRB UPUTSTVO ZA MONTAŽU I KORIŠĆENJE** | LT MONTAVIMO IR NAUDOJIMO INSTRUKCIJA | **LV MONTĀŽAS UN LIETOŠANAS INSTRUKCIJA** | EST PAIGALDUS- JA KASUTAMISJUHEND | **UA ПОСІБНИК ПО МОНТАЖУ І ЕКСПЛУАТАЦІЇ** | RU РУКОВОДСТВО ПО МОНТАЖУ И ЭКСПЛУАТАЦИИ | **BG ПОДГОТОВКА НА МЯСТОТО ЗА МОНТАЖ** | AL UDHËZIMET PËR MONTIMIN DHE PËRDORIMIN

PL WAŻNE! ZACHOWAĆ DO PÓŹNIEJSZEGO STOSOWANIA. UWAGI I OSTRZEŻENIA – NALEŻY PRZECZYTAĆ PRZED MONTAŻEM | **HU FONTOS! KÉRJÜK MEGŐRIZNI KÉSŐBBI FELHASZNÁLÁS CÉLJÁBÓL. MEGJEGYZÉSEK ÉS FIGYELMEZTETÉSEK – ÖSSZESZERELÉS ELŐTT FIGYELMESEN ELOLVASNI** | CZ DŮLEŽITÉ! ZASCHOVAT PRO POZDĚJŠÍ POUŽITÍ. UPOZORNĚNÍ A VÝSTRAHY – PŘEČTĚTE SI PŘED MONTÁŽÍ | **SK DŮLEŽITÉ! USCHOVAJTE PRE BUDÚCE POUŽITIE. UPOZORNENIA A VÝSTRAHY – PREČÍTAJTE SI PRED MONTÁŽOU** | SLO POMEMBNO! SHRANITE ZA UPORABO V PRIHODNOSTI. OPOMBE IN OPOZORILA – PREBERITE PRED MONTAŽO | **RO IMPORTANT! PĂSTRAȚI PENTRU FOLOSIREA ULTERIOARĂ. OBSERVAȚII ȘI AVERTIZĂRI – TREBUIESC CITITE ÎNAINTE DE MONTARE** | HR/BIH VAŽNO! SAČUVATI ZA BUDUĆU UPOTREBU. NAPOMENE I UPOZORENJA – PROČITATI PRIJE POČETKA MONTAŽE

SRB VAŽNO! SAČUVAJTE ZA KASNIJE KORIŠĆENJE. NAPOMENE I UPOZORENJA – PROČITATI PRED POČETAK MONTAŽE | LT SVARBU! IŠSAUGOTI VĖLESNIAM NAUDOJIMUI. PASTABOS IR ĮSPĖJIMAI – PERSKAITYTI PRIEŠ MONTAVIMĄ | LV SVARĪGI! SAGLABĀT TURPMĀKAI LIETOŠANAI. PIEZĪMES UN BRĪDINĀJUMI – IZLASĪT PIRMS UZSTĀDĪŠANAS | EST TÄHTIS! HOIDKE ALLES HILISEMAKS KASUTUSEKS. MÄRKUSED JA HOIATUSED – LUGEGE ENNE KOKKUPANEKUT HOOLIKALT LÄBI | UA ВАЖЛИВО! ЗБЕРЕГТИ ДЛЯ ПОДАЛЬШОГО ДОВІДКОВИЙ. ПРИМІТКИ ТА ПОПЕРЕДЖЕННЯ – БУДЬ ЛАСКА, УВАЖНО ПРОЧИТАЙТЕ ПЕРЕД ЗБІРЦІ | RU ВАЖНО! СОХРАНИТЬ ДЛЯ ДАЛЬНЕЙШЕГО ИСПОЛЬЗОВАНИЯ. ПРИМЕЧАНИЯ И ПРЕДУПРЕЖДЕНИЯ – ПРОЧИТАЙТЕ ВНИМАТЕЛЬНО ПЕРЕД СБОРКОЙ | BG ВАЖНО! ЗАПАЗЕТЕ ЗА ПО-НАТАТЪЧНАТА УПОТРЕБА. БЕЛЕЖКИ И ПРЕДУПРЕЖДЕНИЯ – ПРОЧЕТЕТЕ ПРЕДИ МОНТАЖ | AL ME RËNDËSI. RUAJENI PËR REFERIM NË TË ARDHMEN. SHËNIME DHE VËREJTJE – JU LUTEMI LEXOJENI ME KUJDES PARA MONTIMIT.

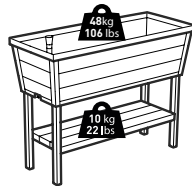
PL DONICZKA. Wyłącznik do użytku domowego. Czyszczenie: letnią wodą z dodatkiem detergentu i miękką szmatką. Wszystkie elementy produktu należy montować na płaskiej powierzchni. Akcesoria nie są załączone. Doniczka jest wyposażona w zbiornik na wodę i wskaźnik pokazujący poziom nawodnienia hodowanych roślin. Wystarczy obserwować „pływający liść”. Jeśli liść osiadł na minimalnym poziomie wskaźnika – należy odczekać kilka dni, a następnie podlać rośliny. Dokładna liczba dni, po których należy uprawę podlać, zależy od rodzaju roślin i środowiska uprawy. Jeśli widoczna jest czerwona część „pływającego liścia”, nie ma potrzeby podlewania roślin. Opcjonalnie – „pływający liść” działa samoistnie w układzie zamkniętym. Istnieje opcja ręcznego otwierania układu nawodnienia poprzez otwarcie zatyczki odpływu. W otwartym układzie „pływający liść” pozostaje na dole przez większość czasu. W przypadku zapytań prosimy o kontakt z Działem Klienta dystrybutora produktu. | HU VIRÁGCSERÉP. Kizárólag otthoni használatra. Tisztítás: langyos mosószeres vízzel és puha törülköendővel. A termék elemeit lapos felületen kell összeszerelni. A termék tartozékokat nem tartalmaz. A cserép víztárolóval rendelkezik, illetve jelzi a növények vízellátási szintjét. Ehhez elég megfigyelni az „úszó levelét”. Ha a levél leereszkedik a mutató legalacsonyabb szintjére, akkor néhány nap várakozás után meg kell öntözni a növényeket. A napok száma melyek eltelté után öntözni kell függ a növények fajtajától és a művelés környezetétől. Ha látható az „úszó levél” piros része akkor a növényeket nem szükséges megöntözni. Opcionálisan az „úszó levél” önállóan működik a zárt rendszerben. Lehetőség van az öntözőrendszer kézi nyitására is a lefolyó dugójának megnyitásával. A nyitott rendszerben az „úszó levél” az idő nagyobb részében lent marad. Amennyiben kérdése lenne, lépjen kapcsolatba a termék forgalmazójának ügyfélszolgálati osztályával. | CZ KVĚTINÁČ. Výhradně k domácímu použití. Čištění: vlažnou vodou s přídavkem detergentu a měkkým hadříkem. Veškeré díly produktu smontujte na plochem povrchu. Příslušenství není přiloženo. Truhlík je vybaven zásobníkem na vodu a ukazatelem hladiny zavlažení pěstovaných rostlin. Stačí pozorovat „plovoucí list”. Pokud se list usadil na minimální úrovni ukazatele – počkejte několik dnů a pak zalijte rostliny. Přesný počet dnů, po kterých je třeba rostlinu zalít, závisí na druhu a prostředí pěstované rostliny. Pokud je viditelná červená část „plovoucího listu”, není třeba zalévat rostliny. Volitelně – „plovoucí list” funguje samočinně v uzavřeném systému. Zavlažovací systém můžete otevřít ručně po vytažení odtokové zátky. V otevřeném systému „plovoucí list” zůstává po většinu času ve spodní části. Máte-li nějaké dotazy, obraťte se na zákaznické oddělení distributora výrobku. | SK KVETINÁČ. Len pre domáce použitie. Čistenie: vlažnou vodou so saponátom a mäkkou handričkou. Všetky prvky výrobu by mali byť montované na rovnej ploche. Príslušenstvo nie je súčasťou dodávky. Kvetináč má špeciálny zásobník na vodu a ukazovateľ, ktorý ukazuje úroveň vlhky pestovaných rastlín. Stačí pozorovať „plavák-list”. Keď list klesne na minimálnu úroveň ukazovateľa – počkajte niekoľko dní, a následne rastliny podlejte. Presný počet dní, po ktorých je potrebné podlať pestované rastliny závisí od typu pestovaných rastlín, ako aj od podmienok pestovania. Keď je viditeľná červená časť „plaváku-listu”, rastliny nemusíte podlievať. Voliteľne – „plavák-list” funguje samočinne v uzatvorenom systéme. Existuje možnosť ručného otvorenia zavlažovacieho systému otvorením zátky odtoku. V otvorenom systéme „plavák-list” zostáva prevažne dole. Ak máte otázky, kontaktujte prosím Zákaznícke oddelenie distribútora výrobku. | SLO CVETLIČNI LONČEK. Samo za hišno uporabo. Čiščenje z mlako vodo z detergentom in mehkom krpom. Vse elemente izdelka montirajte na ravni površini. Orodja in dodatki niso vključeni. Lonček je opremljen s posodo za vodo in kazalnikom, ki opozarja na raven hidracije gojenih rastlin. Dosti je nadzirati »plavajoči list«. Če se je list ustavil na minimalni ravni - počakajte nekaj dni, nato zalijte rastline. Natančno število dni, po katerih je treba zaliti rastline, je odvisna od vrste rastlin in okolja. Če je viden rdeči del »plavajočega lista«, zalivanje ni še potrebno. Neobvezno - »plavajoči list« deluje samostojno zaprtim sistemu. Obstaja možnost ročnega odpiranja sistema namakanja z odpiranjem odtočnega zamaška. V odprtem sistemu je »plavajoči list« večino časa v spodnjem delu. Za več informacij prosimo, da se kontaktirate z Oddelkom za storitve za stranke distributerja izdelka. | RO GHIVECI. Numai pentru uz casnic. Curățarea: cu apă caldută cu detergent si panza moale. Toate piesele din produs trebuie montate pe o suprafață plată. Unelte și accesoriile nu sunt incluse. Ghiveciul este echipat cu rezervor pentru apă și indicator care arată nivelul de hidratare a plantelor cultivate. Este suficient să observați „frunza plutitoare”. Dacă frunza se află la nivelul minim al indicatorului – așteptați câteva zile și udați plantele. Numărul exact de zile după care cultura trebuie udată depinde de tipul de plante și mediul de cultură. În cazul în care este vizibilă partea roșie a „frunzei plutitoare”, udarea plantelor nu este necesară. Opțional – „frunza plutitoare” funcționează spontan într-un sistem închis. Există opțiunea de deschidere manuală a sistemului de hidratare prin deschiderea dopului gurii de golire. În sistemul deschis, „frunza plutitoare” rămâne pe fund în cea mai mare parte a timpului. Dacă aveți întrebări, vă rugăm să contactați Serviciul Clienti al distribuitorului produsului. | HR/BIH POSUDA ZA CVIJEĆE. Samo za upotrebu u domaćinstvu. Čišćenje mlakom vodom s deterđentom i mekanom krpom. Za montažu svih elemenata izabрати ravnu površinu. Alati i dodaci nisu uključeni. Posuda je opremljena spremnikom za vodu i pokazateljem koji pokazuje razinu navodnjavanja uzgajanih biljaka. Dovoljno je promatrati „plutajući list”. Ukoliko list pao je na minimalnu razinu pokazatelja, pričekajte nekoliko dana, a zatim zalijte biljke. Točan broj dana nakon kojeg bi trebalo zalijevati biljku ovisi o vrsti uzgoja biljaka i okruženja u kojem se uzgajaju. Ako vidite crveni dio „plutajućeg lista”, nema potrebe za zalijevanjem biljaka. Po želji - „plutajući list” spontano radi u zatvorenom sustavu. Postoji mogućnost ručnog otvaranja sustava za navodnjavanje otvaranjem čepa ispusta. U otvorenom sustavu „plutajući list” ostaje na dnu većinu vremena. Ako imate pitanja, molimo kontaktirajte našu Službu za klijente distributera proizvoda. | SRB SAKSIJA. Isključivo za kućnu upotrebu. Čišćenje: toplom vodom sa dodatkom deterđenta i mekom krpom. Svi elementi proizvoda moraju biti montirani na ravnoj površini. Alat i pribor nisu uključeni. Saksija je opremljena rezervoarom za vodu i indikatorom nivoa navodnjavanja gajenih biljaka. Dovoljno je biti posmatrate „plutajući list”. Ako se list našao na minimalnom nivou indikatora - sačekajte nekoliko dana i zatim zalijte biljke. Tačan broj dana nakon kojih je potrebno zalivanje biljaka zavisi od vrste biljaka i sredine u kojoj raste. Ako je vidljiv crveni deo „plutajućeg lista”, zalivanje nije potrebno. Opciono - „plutajući list” spontano radi u zatvorenom sistemu. Postoji mogućnost ručnog otvaranja sistema za navodnjavanje otvaranjem čepa za odvod. U otvorenom sistemu „plutajući list” ostaje na dnu većinu vremena. Ako imate pitanja, kontaktirajte Korisnički servis distributera proizvoda. | LT VAZONAS. Tik buitiniam naudojimui. Valymas: minkštu skudurėliu, šiltu vandeniui su valymo skysčiu. Visus elementus reikia montuoti plokščiam paviršiuje. Rinkinyje nėra. Vazone įrengtas vandens rezervuaras ir rodiklis, rodantis auginamų augalų hidratacijos lygį. Pakanka stebėti „plūduriojantį lapą”. Jei lapas yra minimaliame lygyje - palaukite kelias dienas, po to palaistykite augalus. Tikslus dienų skaičius, po kurio reikia palaistyti augalus, priklauso nuo augalų rūšies ir auginimo aplinkos. Jei matoma „plūduriojancio lapo” raudona dalis, augalo laistyti nereikia. Pasirinktinai - „plūduriojantis lapas” veikia savaime uždaroje sistemoje. Drėkinimo sistema gali būti atidaroama rankiniu būdu, išimant išleidimo kamštelį. Atidarytoje sistemoje „plūduriojantis lapas” didžiąją laiko dalį lieka apačioje. Jei turite klausimų susisiekiite su produkto platintoju Klientų aptarnavimo skyriumi. | LV PUĻU PODS. Tikai lietošanai mājāsaimniecībā. Tīrīšana: ar mīkstu drānu samitrinātu remdenā ūdenī, kuram pievienots mazgāšanas līdzeklis. Visus produkta elementus nepieciešams montēt uz plakanas virsmas. Aprīkojums nav pievienots. Puķu pods ir aprīkots ar ūdens tvertni un rādītāju, kas norāda audzējumu

augu hidratācijas līmeni. Vienkārsi vērojiet "peldošo lapu". Ja lapa atrodas minimālajā līmenī - pagaidiet dažas dienas, pēc tam aplaistiet augus. Precīzs dienu skaits, pēc kura jāaplaista augi, ir atkarīgs no augu veida un audzēšanas vides. Ja ir redzama "peldošās lapas" sarkana daļa, augus nav nepieciešams aplaistīt. Pēc izvēles – „peldošā lapa” darbojas spontāni slēgtā sistēmā. Apūdeņošanas sistēmu iespējams atvērt manuāli, izņemot izplūdes vāciņu. Atvērtajā sistēmā „peldošā lapa” paliek apakšā lielāko daļu laika. Jautājumu gadījumā, lūdzam kontaktēties ar produkta izplatītāja Klientu Apkalpošanas Daļu. | EST LILLEPOTT. Kasutamiseks üksnes kodumajapidamises. Puhastamine: sooja vee, detergendi ja pehme lapiga. Kõik toote elemendid tuleb paigaldada tasasel alusel. Tarvikuid ei ole komplektis. Lillepott ja varustatud veemahutiga ja näidikuga, mis näitab kasvatatavate taimede niiskusaset. Piisab jälgida „ujuvat lehte”. Kui leht on jäänud pidama minimaalsele näidiku tasemele – tuleb oodata paar päeva ja seejärel taimi kasta. Täpne päevade arv, mille järel tuleb taimi kasta, sõltub taimede liigist ja eelistatud kasvukohast. Kui on näha „ujuva lehe” punast osa, ei ole vaja taimi kasta. Valikulisel – „ujuv leht” toimib automaatselt suletud süsteemis. Võimalik on kastmissüsteemi avamine käsitsi äravoolukorgiga. Avatud süsteemis on leht enamiku ajast all. Kõsimuste tekkel võtke ühendust toote turustajaga Klientiteeninduse osakonnaga. | UA ГОРЩИК ДЛЯ РОСЛИН. Для бытового использования. Рекомендации по догляду: чистити за допомогою м'якої серветки теплою водою з дододанням м'якого засобу. Всі елементи виробу необхідно збирати на рівній поверхні. Інструменти та аксесуари не входять до комплекту. Горщик для квітів обладнаний резервуаром для води та показником, який вказує рівень зрошування вирощуваних рослин. Достатньо спостерігати за „плаваючим листком”. Якщо листок осів на мінімальному рівні показника - потрібно почекати декілька днів, а опісля рослини підлити. Точна кількість днів, після закінчення яких слід підлити рослини, залежить від виду рослин та середовища вирощування. Якщо ви бачите червону частину „плаваючого листка”, то підливати рослини немає потреби. Опціонально - „плаваючий листок” діє самостійно в закритій системі. Існує опція ручного відкриття системи зрошування через відкриття затички зливу. У відкритій системі „плаваючий листок” залишається внизу впродовж довшого часу. Якщо у Вас є питання, будь ласка, зв'яжіться з нашим Відділом клієнта дистриб'ютора продукції. | RU ГОРШОК ДЛЯ РАСТЕНИЙ. Для бытового использования. Рекомендации по уходу: чистить с помощью мягкой тканевой салфетки теплой водой с добавлением моющего средства. Все элементы изделия необходимо собирать на плоской поверхности. Инструменты та аксесуари не входят до комплекту. Цветочный горшок оборудован ёмкостью для воды и указателем уровня полива выращиваемых растений. Достаточно наблюдать за «плавающим листом». Если лист находится на минимальном уровне указателя, нужно подождать несколько дней, а затем полить растения. Точное количество дней, после которых нужно полить рассаду, зависит от вида растений и среды выращивания. Если видно красную часть «плавающего листа», нет необходимости поливать растения. Опционально, «плавающий лист» работает самостоятельно в замкнутой системе. Существует опция ручного открытия системы полива, вынув пробку слива. В открытой системе «плавающий лист» большую часть времени остается внизу. Если у Вас есть вопросы, пожалуйста, свяжитесь с нашим Отделом клиента дистриб'ютора продукции. | BG САКСИЯ. Предимно за домашна употреба. Почистване: с хладка вода, почистващо средство и мека гъба. Всички елементи на продукта трябва да се монтират върху плоска повърхнина. Аксесарите не са включени. Саксията е снабдена с резервоар за вода и индикатор, показващ нивото на влага при отглежданите растения. Достатъчно е да наблюдавате „плуващия лист”. Ако листът е паднал при минималното ниво на индикатора – изчакайте няколко дни и след това полейте растенията. Точното количество дни, след които растението трябва да се полее, зависи от вида на растения и средата на отглеждане. Ако се вижда червената част на „плуващия лист”, няма нужда от поливане на растенията. Опционално – „плуващият лист” действа автоматично в затворена система. Съществува опция за ръчно отваряне на системата за напояване чрез отваряне на запушалката за оттичане. В отворената система „плуващият лист” остава долу през повечето време. При въпроси свържете се, моля, с Отделение за клиентски сервиз на Дистрибутора на продукта. | AL VAZO PËR LULE. Për përdorim shtëpiak. Pastrimi: përdorni një leckë të butë të zhytur në ujë të vakët të pëzier me një detergjent të lëngshëm. Ju lutemi të montoni secilën pjesë në sipërfaqe të rrafshët. Aksesorët nuk përfshihen. Shtrati i kopshtit është i pajisur me një bazen uji dhe një tregues për ta bërë më të lehtë për ju që të rritni bimë të shëndetshme dhe të bukura, me të gjitha vlerat ushqyese që u duhen. Ju duhet vetëm të shikoni gjethen pluskuese. Nëse gjethja pluskuese zhytet nën lartësinë e saj minimale, duhet të prisni disa ditë dhe më pas t'i ujisni bimët. Numri i saktë i ditëve që duhet të prisni varet nga lloji i bimës dhe mjedisit i rritjes. - Nëse pjesa e kuqe e gjethes pluskuese është e dukshme, nuk ka nevojë t'i ujisni bimët. Opsionale - Gjethja pluskuese do të funksionojë në mënyrë standarde në një sistem të mbyllur. Opsioni ekzistues për ta hapur sistemin në mënyrë manuale duke hapur tapën e shkarkimit. Në një sistem të hapur, gjethja pluskuese do të qëndrojë poshtë shumicën e kohës. Në rast të mungesës apo demtimit të pjesëve para montimit-ju lutemi të mos e ktheni produktin por vetëm kontaktoni shërbimin e konsumatorit të distributorit.

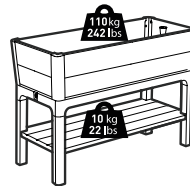


PL Produkt odporny na czynniki atmosferyczne. | HU A termék ellenáll a légköri tényezőknek. | CZ Produkt odolný vůči atmosférickým vlivům. | SK Výrobok je odolný na poveternostné vplyvy. | SLO Izdelek je odporen proti vremenu. | RO Prodsu rezistent la factorii atmosferici. | HR/BIH Proizvod je otporan na razne atmosferske uvjete. | SRB Proizvod je otporan na atmosferske faktore. | LT Produktas atsparus atmosferos poveikiui. | LV Produkts ir noturīgs uz atmosfēras apstākļu iedarbību. | EST Toode on vastupidav ilmastikutingimustele. | UA Продукт стійкий до впливу атмосферних факторів. | RU Продукт устойчив к атмосферным воздействиям. | BG Продуктът е устойчив към атмосферни фактори. | AL Produkti është rezistent ndaj kushteve të motit.

PL Maksymalne obciążenie: | HU Maximum terhelés: | CZ Maximální zatížení: | SK Maximálne zaťaženie: | SLO Maksimalna obremenitev: | RO Sarcina maximă: | HR/BIH Maksimalno opterećenje: | SRB Maksimalno opterećenje: | LT Maksimali apkrova: | LV Maksimālā slodze: | EST Maksimaalne koormus: | UA Максимальне навантаження: | RU Максимальная нагрузка: | BG Максимално натоварване: | AL Ngarkesa maksimale:



Art. 17202940



Art. 17211713

PL Przed przystąpieniem do montażu należy zapoznać się z instrukcją. Montaż wszystkich elementów powinien być wykonany zgodnie z instrukcją. Nie należy pomijać żadnego z etapów. | HU Az összeszerelés megkezdése előtt ismerkedjen meg az útmutatóval. Az elemek összeszerelését az útmutatónak megfelelően kell végrehajtani. Az összeszerelés egyik szakaszát sem szabad kihagyni. | CZ Před zahájením montáže si přečtěte tento návod. Montáž veškerých dílů musí být provedena podle návodu. Nevynechávejte žádnou z fází. | SK Pred montážou oboznáňte sa s návodom. Montáž všetkých komponentov by mala byť vykonaná v súlade s návodom. Nevynechávajú žiadne kroky. | SLO Pred montažo preberite navodila. Vse elemente je treba montirati skladno z navodili. Ne spregledajte nobenega koraka. | RO Înainte de a începe montajul citiți instrucțiunile. Montajul tuturor pieselor trebuie realizat în conformitate cu instrucțiunile. Nu omiteți nicio etapă. | HR/BIH Prije montaže pročitajte upute. Montaža svih dijelova mora biti izrađena u skladu s uputama. Ne zaobilaziti nikakve korake. | SRB Pre montažu pročitajte uputstva. Montaža svih delova treba da bude obavljena u skladu sa uputstvom. Ne preskačite bilo koji od koraka. | LT Prieš montavimą reikia susipažinti su instrukcija. Visų elementų montavimas turi būti atliktas pagal instrukciją. Negalima praleisti nei vieno etapo. | LV Pirms montāžas sāku ma nepieciešams iepazīties ar instrukciju. Visu elementu montāžu nepieciešams veikt saskaņā ar instrukciju. Nedrīkst izlaist nevienu posmu. | EST Enne paigaldamise alustamist tutvuge juhendiga. Kõikide elementide paigaldamist tuleb teostada vastavalt juhendile. Ärge jätke vahele ühtegi etappi. | UA Перш ніж приступати до монтажу, необхідно ознайомитися з інструкцією. Монтаж усіх елементів має бути виконаний згідно з інструкцією. Жоден з етапів монтажу не має бути пропущений. | RU Прежде чем приступать к монтажу необходимо ознакомиться с руководством. Монтаж всех элементов должен быть выполнен согласно руководству. Ни один из этапов не должен быть пропущен. | BG Преди започване на монтажа задължително се запознайте с инструкцията. Монтажът на всички елементи трябва да бъде извършен съгласно инструкцията. Не трябва да се избягва или спестява никой от етапите. | AL Lexoni udhëzimet para se të vazhdoni me montimin. Montimi i të gjithë përbërësve duhet të bëhet në përputhje me udhëzimet. Mos kapërceni asnjë nga hapat.

PL Sposób montażu (rysunki) znajduje się w głównej Instrukcji. | HU Összeszerelési útmutatója (ábrák) a fő útmutatóban található. | CZ Způsob montáže (obrázky) je uveden v hlavním návodu. | SK Spôsob montáže (obrázky) je uvedený v hlavnom návode. | SLO Način montaže (risbe) se nahaja v glavnih navodilih. | RO Metoda de asamblare (în figura alăturată) se regăsește în manualul de utilizare principal. | HR/BIH Način montaže (crteži) nalazi se u glavnom uputstvu. | SRB Način montaže (crteži) je naveden u glavnom uputstvu. | LT Montavimo būdas (piešiniai) yra pagrindinėje instrukcijoje. | LV Montāžas veids (zīmējumi) atrodas galvenajā Instrukcijā. | EST Kuuri paigaldamise (joonised) on toodud peamises juhendis. | UA Спосіб монтажу сарау (малюнки-схеми) знаходиться у головній інструкції. | RU Способ монтажа домика (рисунки-схемы) находится в главной инструкции. | BG Начин на монтаж (чертежите) са включени в основната инструкция. | AL Metoda e montimit (vizatimet) mund të gjendet në manualin kryesor.

PL UWAGA! W przypadku stwierdzenia braku lub uszkodzenia części przed montażem, prosimy nie zwracać produktu, tylko skontaktować się z Działem Obsługi Klienta dystrybutora produktu. | **HU FIGYELEM! Amennyiben a termék összeszerelése előtt hiányzó vagy sérült elemet észlel, kérjük ne küldje vissza a terméket, hanem lépjen kapcsolatba a termék forgalmazójának Ügyfélszolgálati Osztályával.** | CZ POZOR! Pokud zjistíte poškozené či chybějící díly ještě před montáží, produkt nevracejte, ale obraťte se na Zákaznické oddělení distributora produktu. | **SK UPOZORNENIE! V prípade zistenia chýbania alebo poškodenia dielov pred montážou, prosíme nevracajte produkt, ale kontaktujte Zákaznícky servis distribútora výrobu.** | SLO POZOR! Če pred montažo ugotovite, da neki elementi manjkajo oziroma so poškodovani, prosimo, da se obrnete na Oddelek za storitve za stranke Distributerja izdelka, ne pa izdelke vrnete. | **RO ATENȚIE! În cazul în care se constată lipsa sau defectarea unei piese înainte de montaj, vă rugăm să nu returnați produsul ci să luați legătura cu Departamentul de Relații cu Clienții al distribuitorului produsului.** | HR/BIH NAPOMENA! U slučaju nestalog dijela ili oštećenja nekog dijela prije montaže, nemojte vratiti proizvod, samo kontaktirajte Službu za korisnike distributera proizvoda. | **SRB NAPOMENA! Ako pre montaže konstatujete nedostatak ili oštećenje delova, molimo ne vraćajte proizvod, samo kontaktirajte Korisnički servis distributera proizvoda.** | LT PASTABA! Pastebėjus kokius nors trūkumus ar dalių pažeidimus prieš montavimą, prašome negrąžinti produkto, tik susisiekti su produkto platintojo Klientų aptarnavimo skyriumi. | **LV UZMANĪBU! Gadījumā, ja pirms montāžas tiks konstatēti detaļu defekti vai bojājumi, lūdzam produktu neatdot, tikai kontaktēties ar produkta izplatītāja Klientu Apkalpošanas Daļu.** | EST TÄHELEPANU! Osade puudumise või kahjustuste avastamisel enne paigaldamist ärge tagastage toodet, vaid võtke ühendust toote turustaja Klienditeenindusosakonnaga. | **UA УВАГА! У разі виявлення дефекту або пошкодження до початку збирання сараю, будь-ласка, не повертайте виріб, просто зв'яжіться з Відділом обслуговування покупців дистриб'ютора продукту.** | RU ВНИМАНИЕ! В случае выявления дефекта или повреждения до монтажа, пожалуйста, не возвращайте продукт, просто свяжитесь с Отделом обслуживания покупателей дистрибьютора продукта. | **BG ВНИМАНИЕ! При установяване на липса или повреда на частите преди монтаж – не връщайте продукта, а се свържете с Отдел по клиентски сервиз на Дистрибутора на продукта.** | AL KUJDES! Në rast të mungesave apo demtimit të pjesëmarrësve para montimit-ju lutemi të mos e ktheni produktin nga vetëm kontaktonishërbimin e konsumatorit të distributorit.

