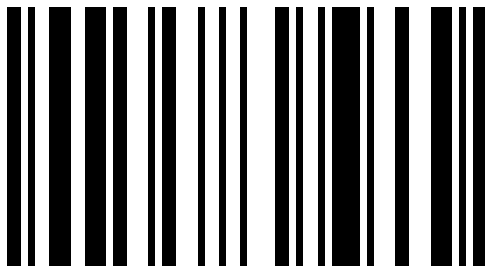
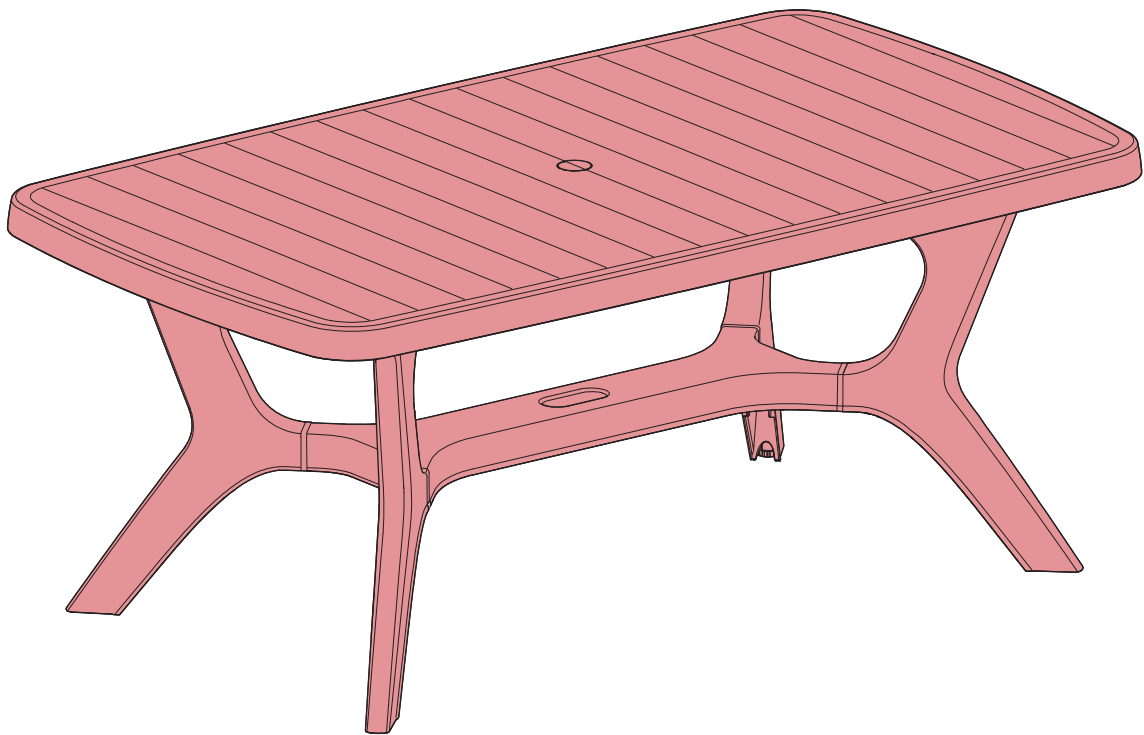
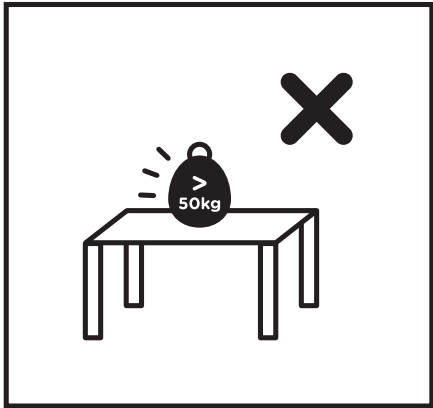
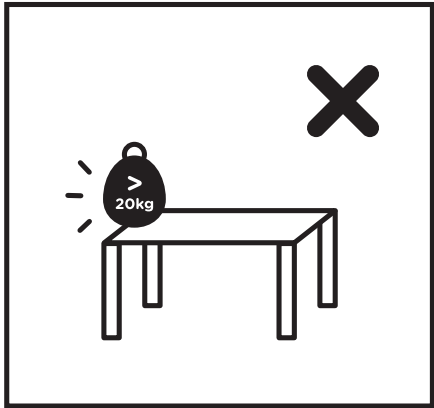
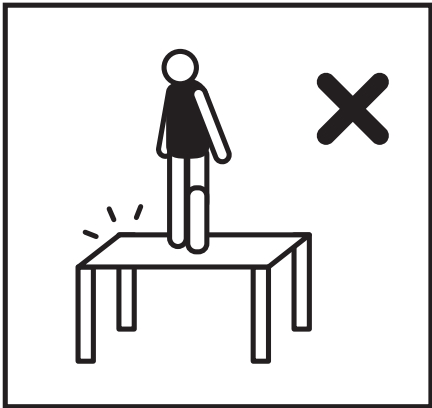
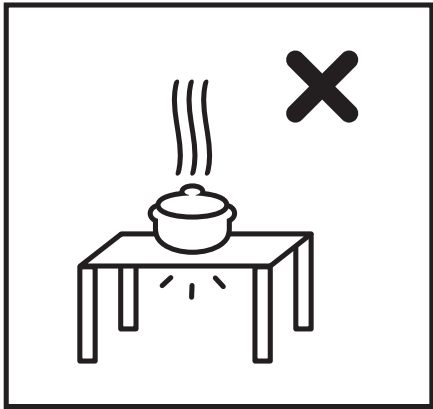
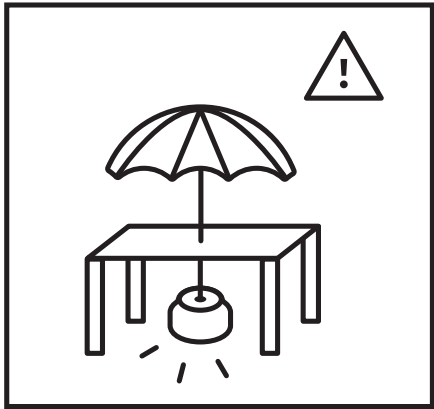
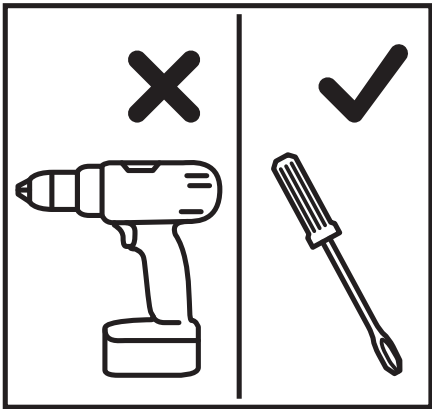
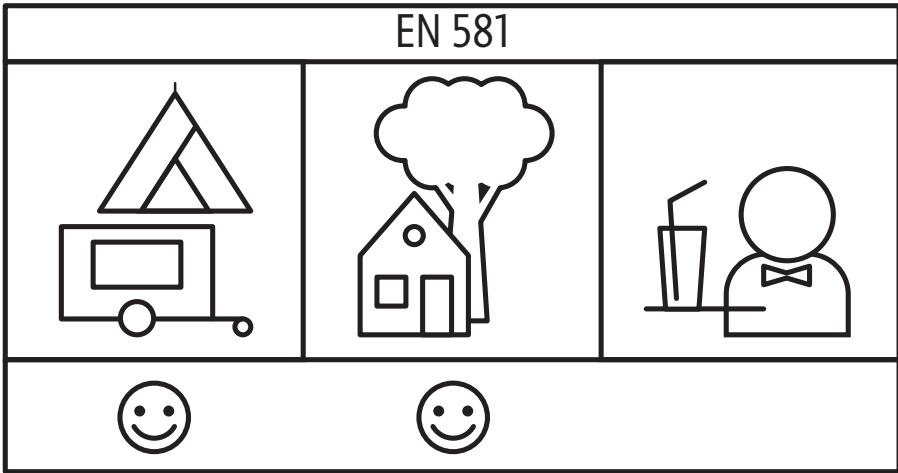
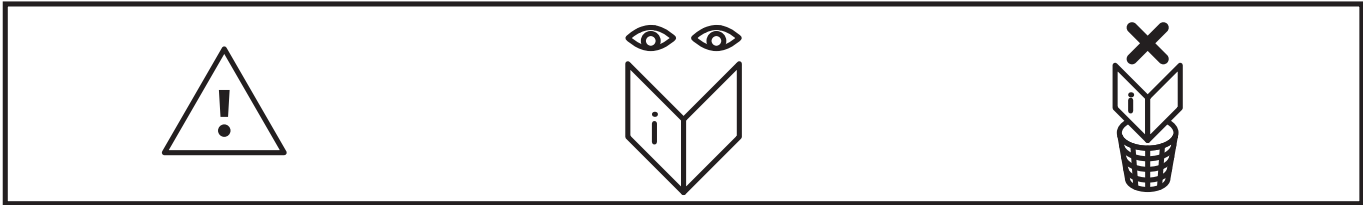


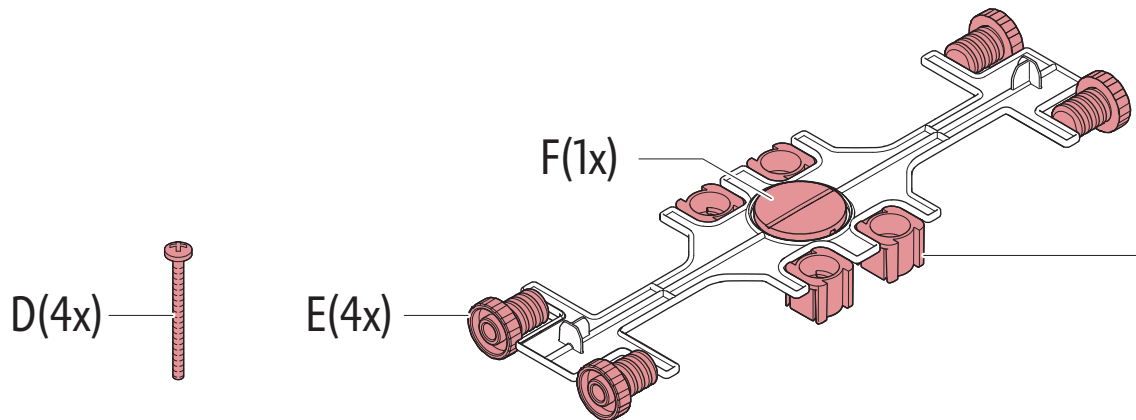
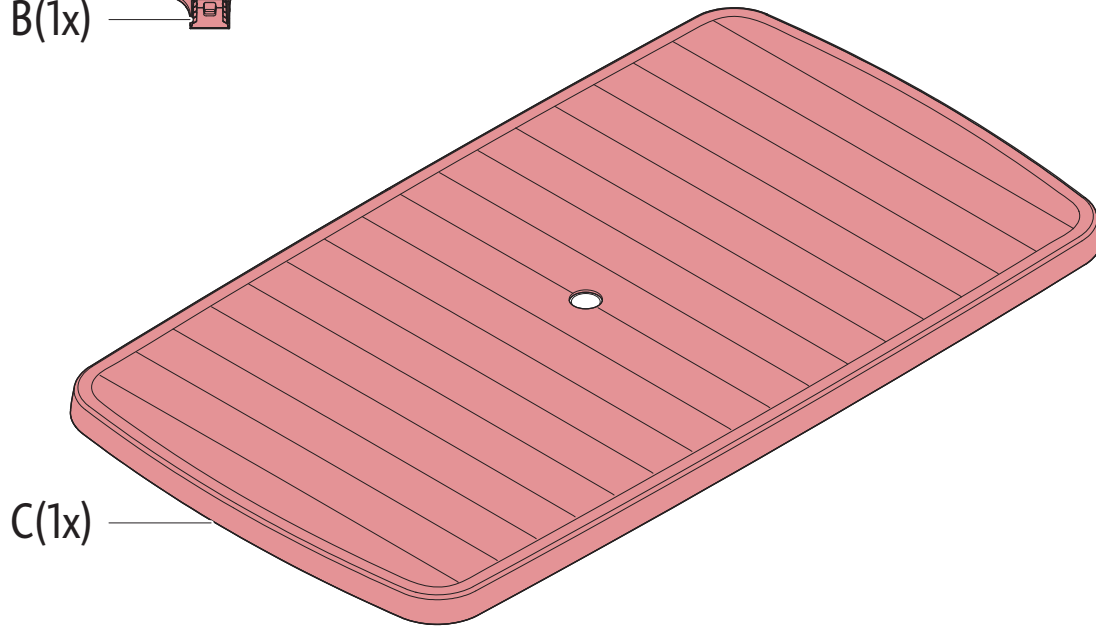
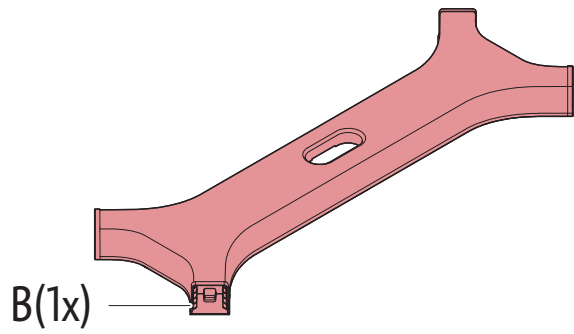
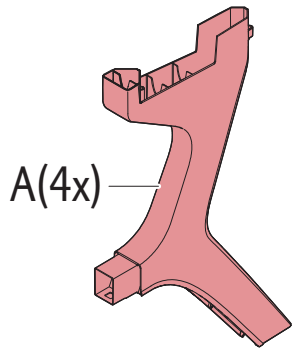
BALTIMORE TABLE

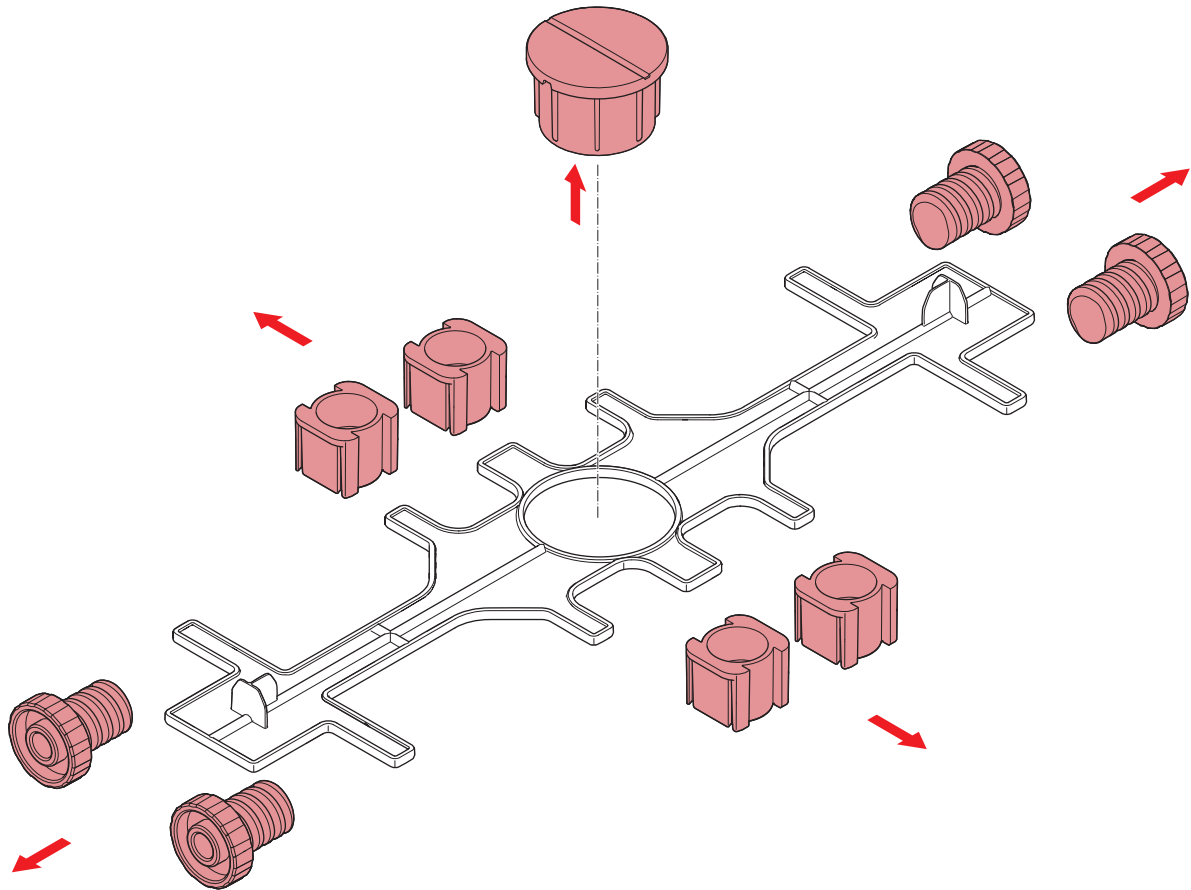


581173

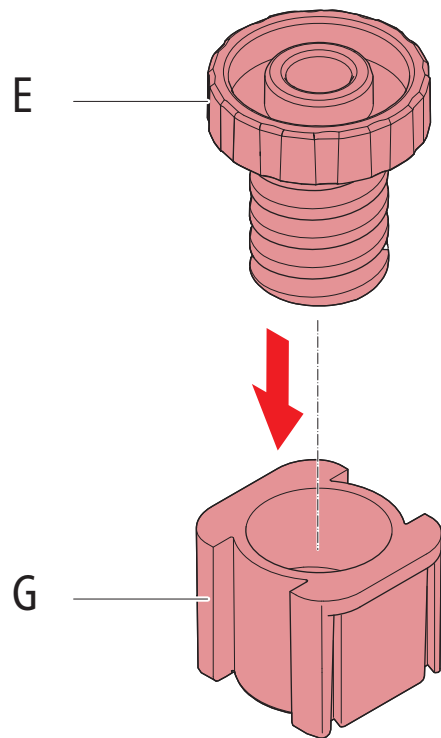
*BALTIMORE TABLE V2.3 / 581173 / 442220





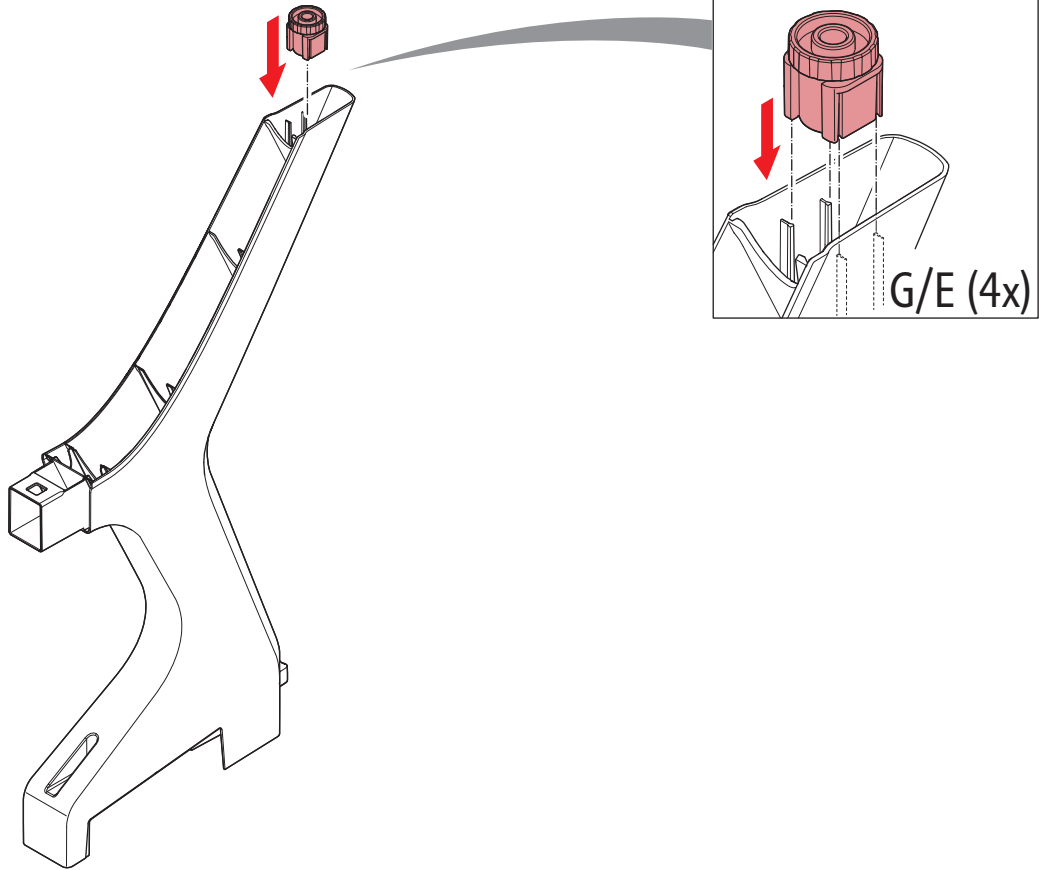


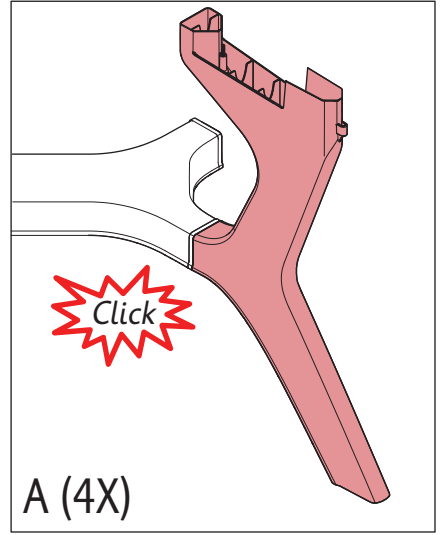
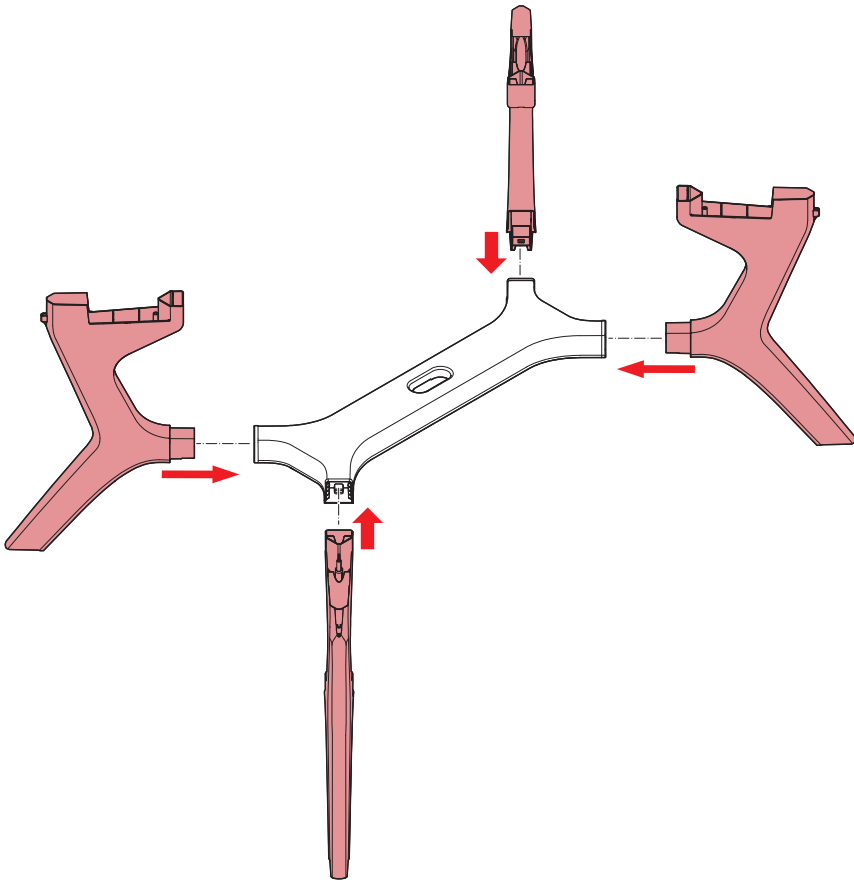
7



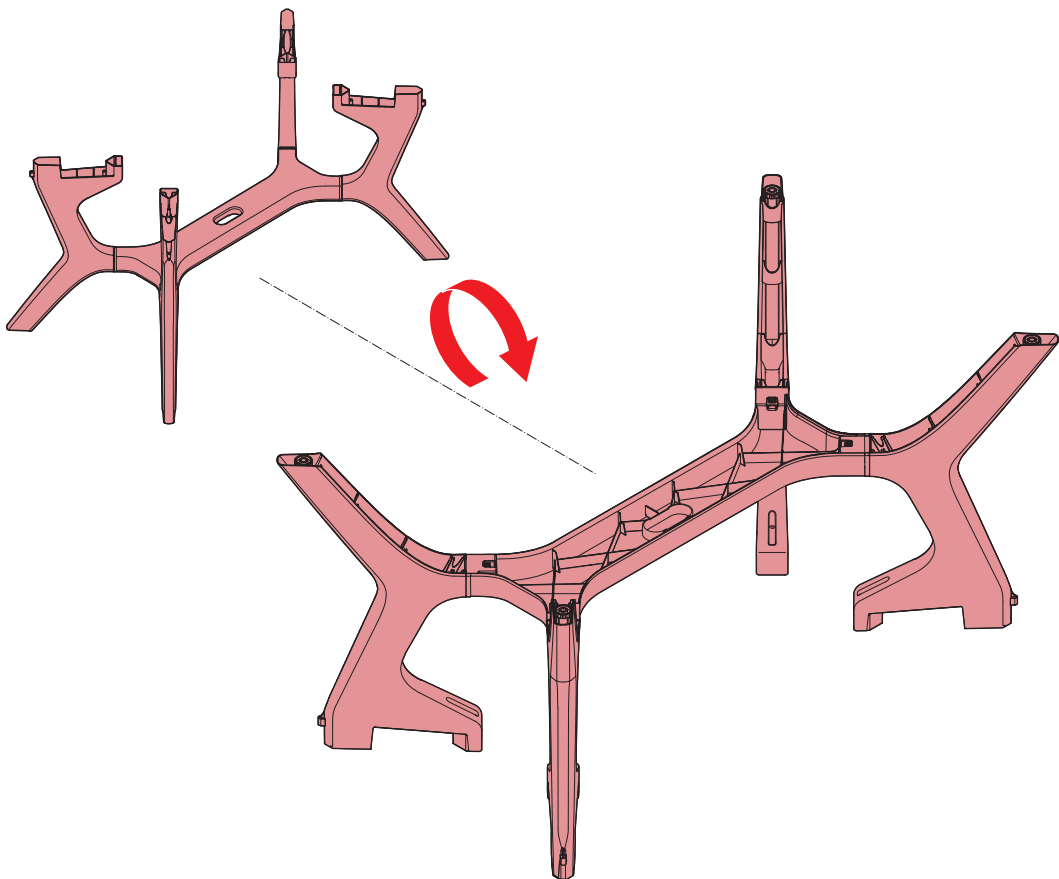
4x

2

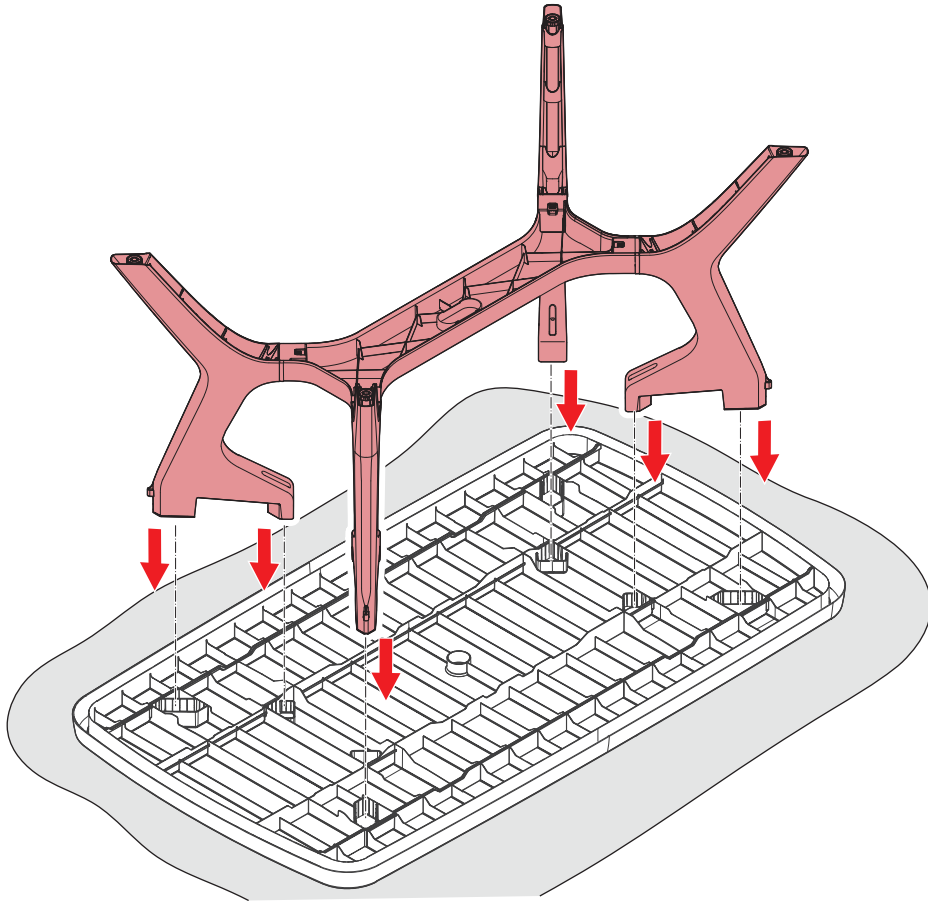




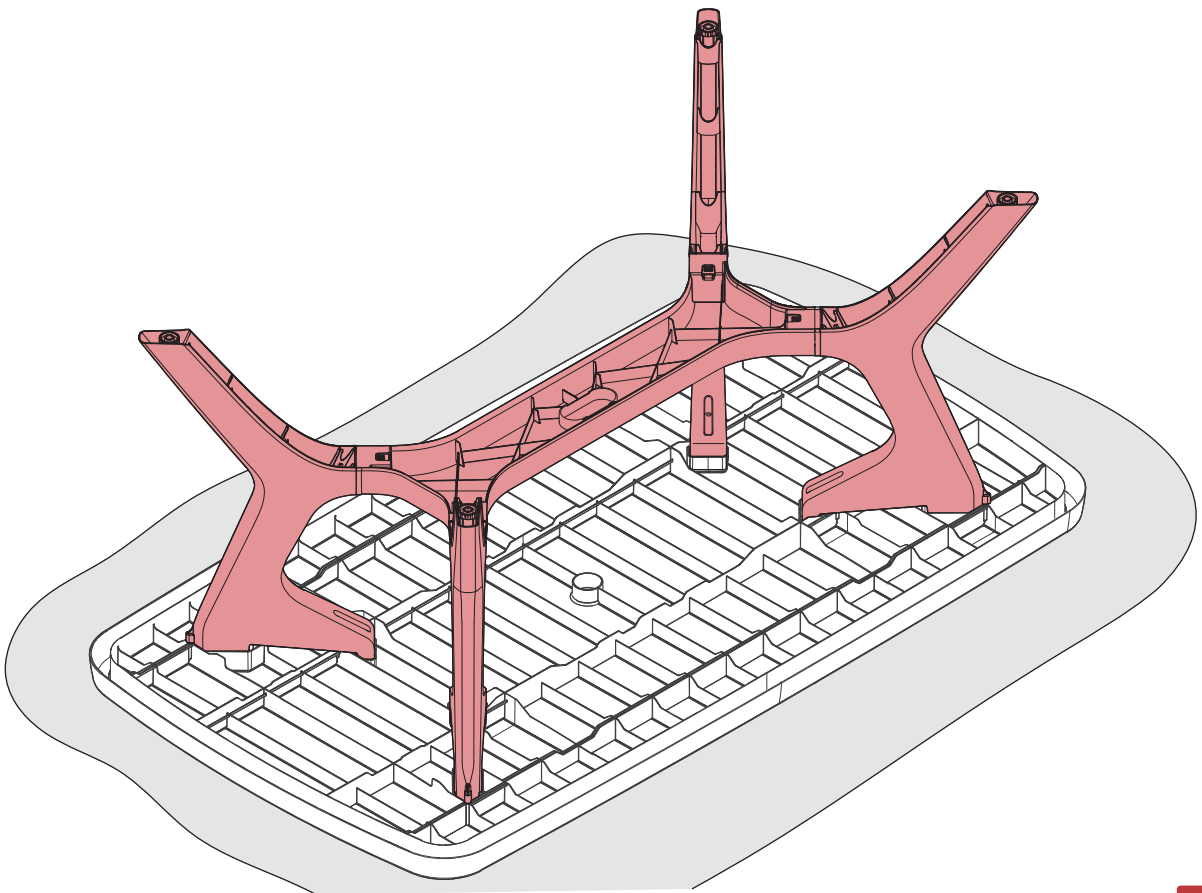
4



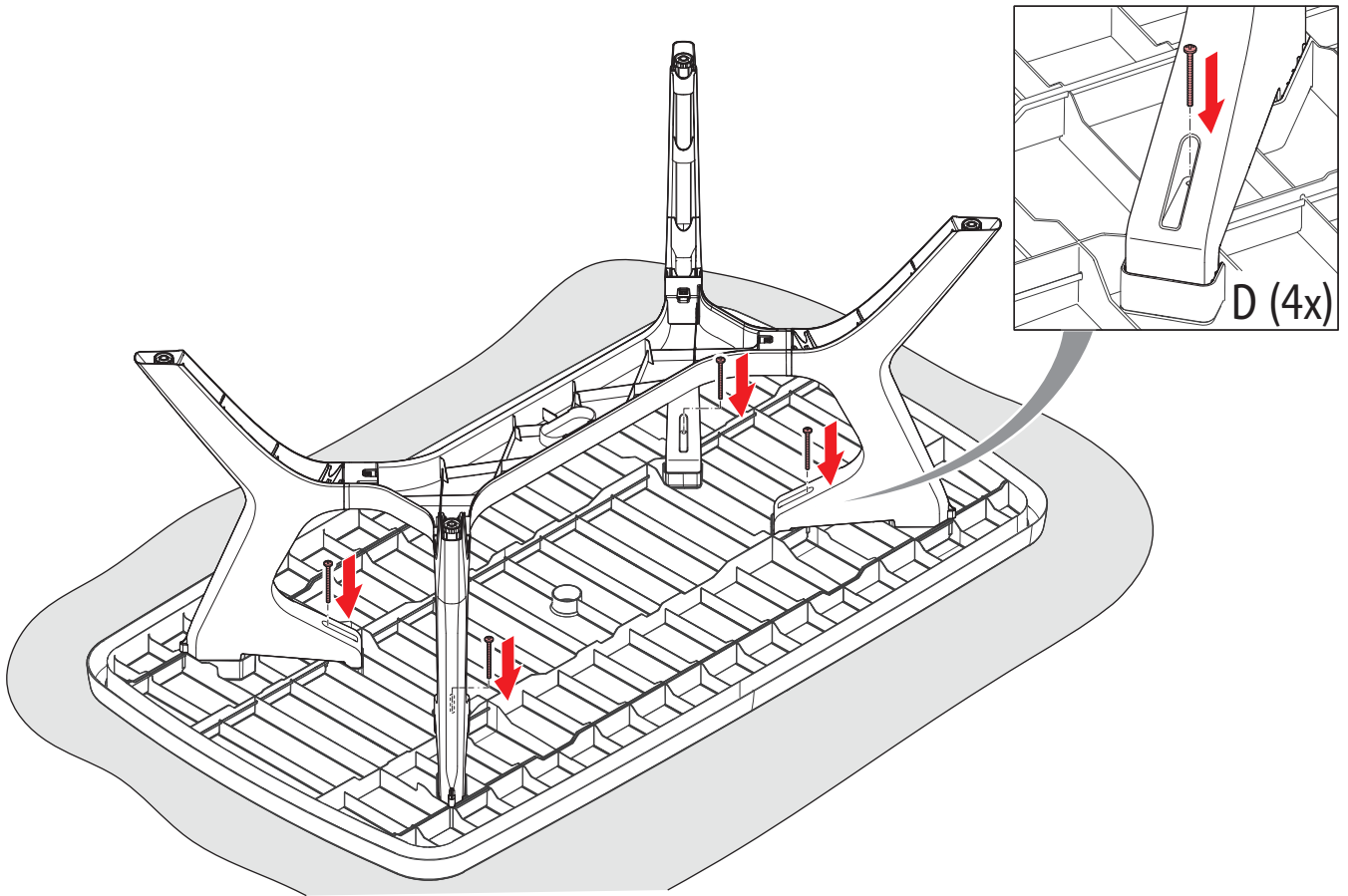
5



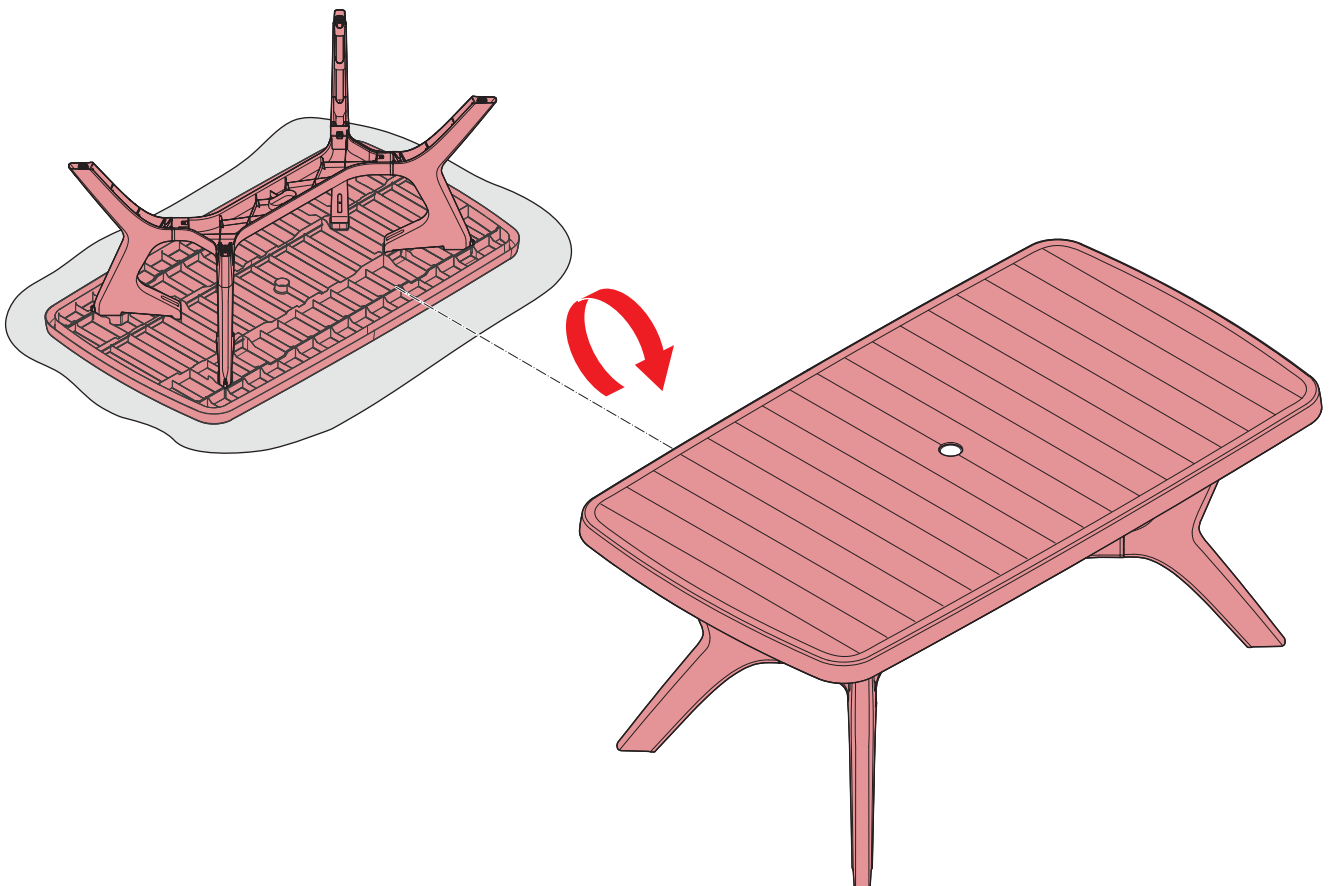
6



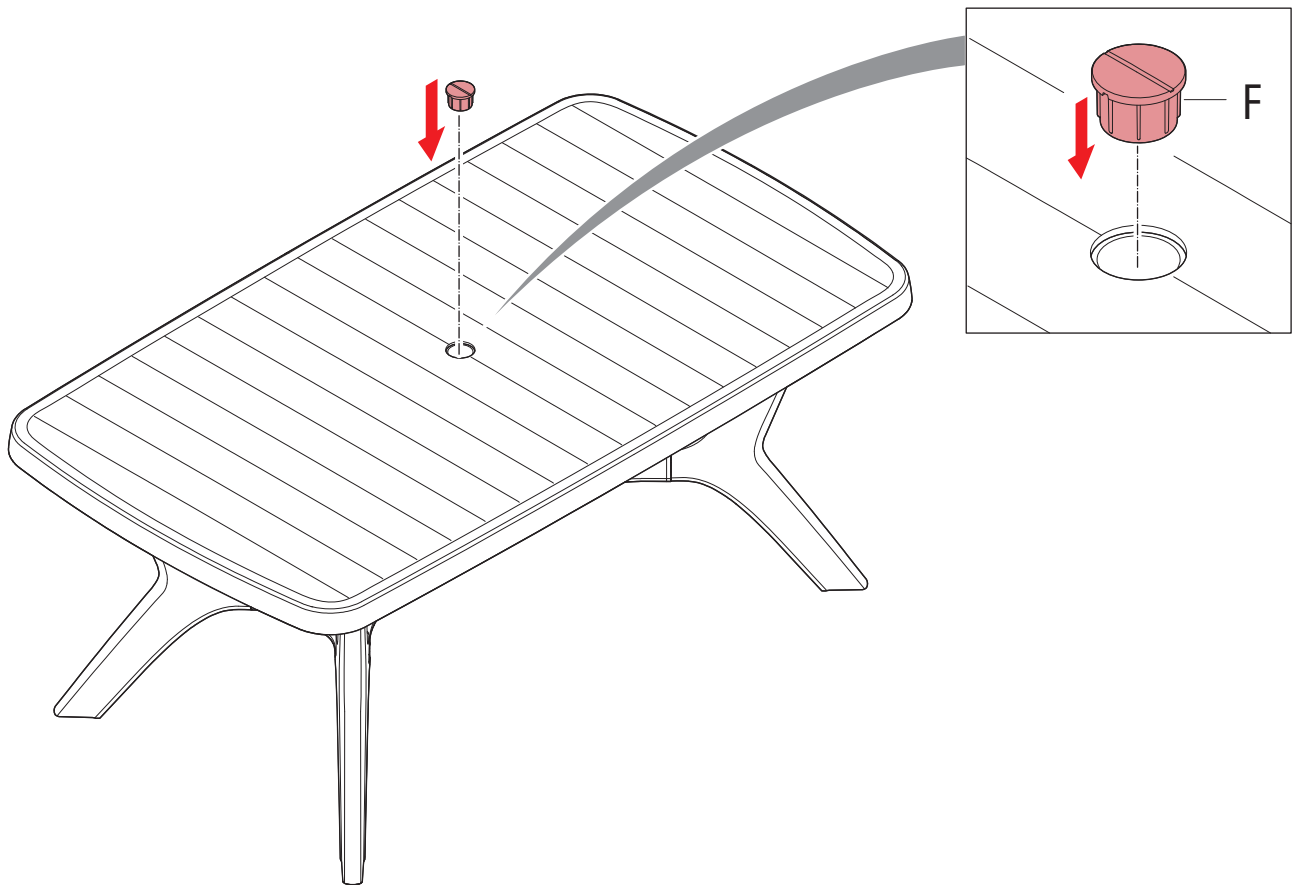
7



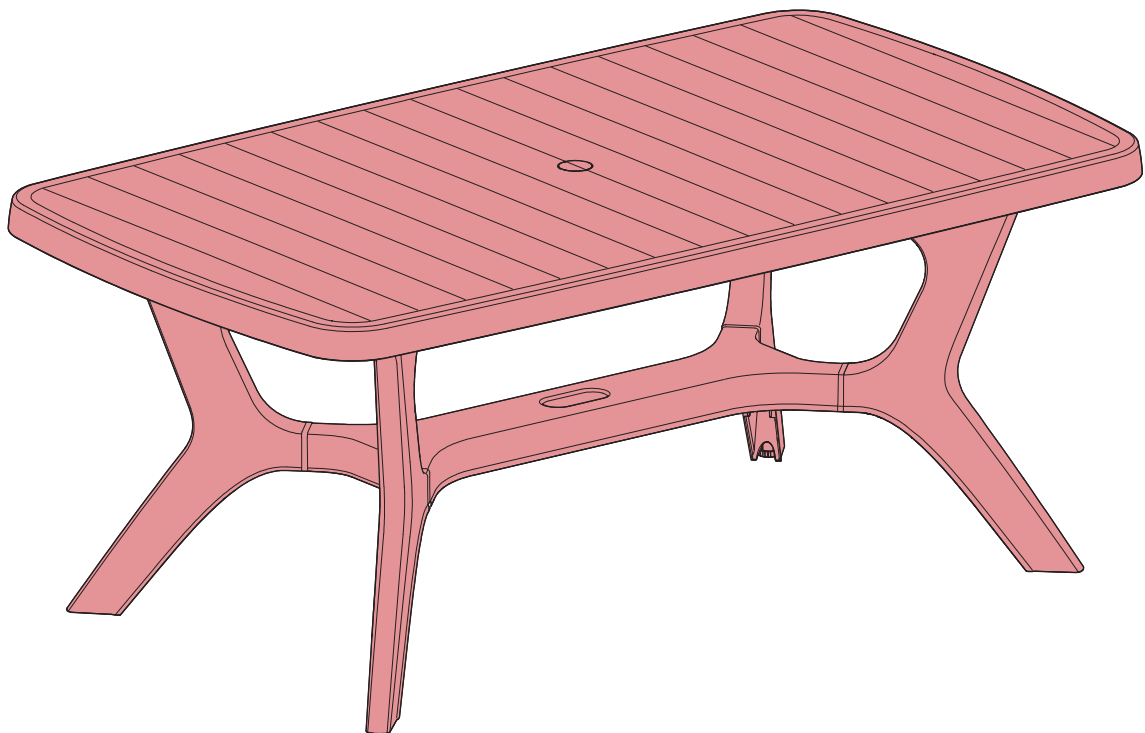
8



9



10



11