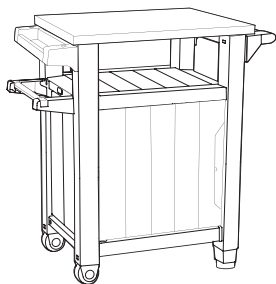


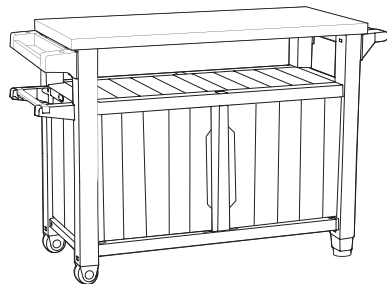
UNITY LINE

UNITY 105 L



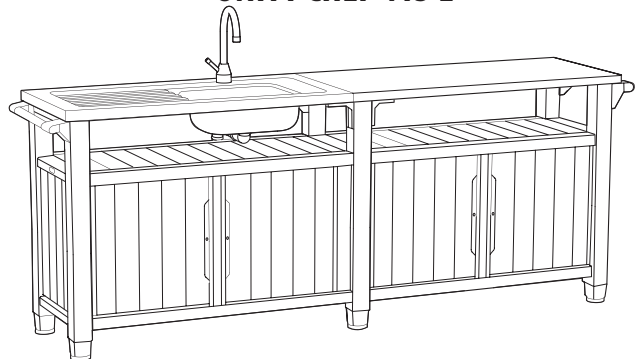
Art. 17202663

UNITY 207 L



Art. 17202662

UNITY CHEF 415 L



Art. 17206370

PL | HU | CZ | SK | SLO | RO | HR/BIH | SRB | LT | LV | EST | UA | RU | BG | AL

PL INSTRUKCJA MONTAŻU I UŻYTKOWANIA | **HU ÖSSZESZERELÉSI ÉS HASZNÁLATI ÚTMUTATÓ** | CZ NÁVOD K MONTÁŽI A POUŽITÍ | **SK NÁVOD NA MONTÁŽ A POUŽITIE** | SLO NAVODILA ZA MONTAŽO IN UPORABO | **RO INSTRUȚIUNI DE MONTAJ ȘI UTILIZARE** | HR/BIH UPUTE ZA MONTAŽU I UPORABU | **SRB UPUTSTVO ZA MONTAŽU I KORIŠĆENJE** | LT MONTAVIMO IR NAUDOJIMO INSTRUKCIJA | **LV MONTĀŽAS UN LIETOŠANAS INSTRUKCIJA** | EST PAIGALDUS- JA KASUTAMISJUHEND | **UA ПОСІБНИК ПО МОНТАЖУ І ЕКСПЛУАТАЦІЇ** | RU РУКОВОДСТВО ПО МОНТАЖУ И ЭКСПЛУАТАЦИИ | **BG ПОДГОТОВКА НА МЯСТОТО ЗА МОНТАЖ** | AL UDHËZIMET PËR MONTIMIN DHE PËRDORIMIN

PL WAŻNE! PROSIMY UWAŻNIE PRZECZYTAĆ! ZACHOWAĆ DO PÓŹNIEJSZEGO STOSOWANIA. UWAGI I OSTRZEŻENIA – NALEŻY PRZECZYTAĆ PRZED MONTAŻEM | **HU FONTOS! KÉRJÜK MEGŐRIZNI KÉSŐBBI FELHASZNÁLÁS CÉLJÁBÓL. MEGJEGYZÉSEK ÉS FIGYELMEZTETÉSEK – ÖSSZESZERELÉS ELŐTT FIGYELMESEN ELOLVASNI.** | CZ DŮLEŽITÉ! ZASCHOVAT PRO POZDĚJŠÍ POUŽITÍ. UPOZORNĚNÍ A VÝSTRAHY – PŘEČTĚTE SI PŘED MONTÁŽÍ. | **SK DÔLEŽITÉ! USCHOVAJTE PRE BUDÚCE POUŽITIE. UPOZORNENIA A VÝSTRAHY – PREČÍTAJTE SI PRED MONTÁŽOU.** | SLO POMEMBNO! SHRANITE ZA UPORABO V PRIHODNOSTI. OPOMBE IN OPOZORILA – PREBERITE PRED MONTAŽO. | **RO IMPORTANT! PĂSTRAȚI PENTRU FOLOSIREA ULTERIOARĂ. OBSERVAȚII ȘI AVERTIZĂRI – TREBUIEȘ CITITE ÎNAINTE DE MONTARE.** | HR/BIH VAŽNO! SAČUVATI ZA BUDUĆU UPOTREBU. NAPOMENE I UPOZORENJA – PROČITATI PRIJE POČETKA MONTAŽE.

| SRB VAŽNO! SAČUVAJTE ZA KASNIJE KORIŠĆENJE. NAPOMENE I UPOZORENJA – PROČITATI PRED POČETAK MONTAŽE. | LT SVARBU! IŠSAUGOTI VĖLESNIAM NAUDOJIMUI. PASTABOS IR ĮSPĖJIMAI – PERSKAITYTI PRIEŠ MONTAVIMĄ. | LV SVARĪGI! SAGLABĀT TURPMĀKAI LIETOŠANAI. PIEZĪMES UN BRĪDINĀJUMI – IZLASĪT PIRMS UZSTĀDĪŠANAS. | EST TÄHTIS! HOIDKE ALLES HILISEMAKS KASUTUSEKS. MÄRKUSED JA HOIATUSED – LUGEGE ENNE KOKKUPANEKUT HOOLIKALT LÄBI. | UA ВАЖЛИВО! ЗБЕРЕГТИ ДЛЯ ПОДАЛЬШОГО ДОВІДКОВИЙ. ПРИМІТКИ ТА ПОПЕРЕДЖЕННЯ – БУДЬ ЛАСКА, УВАЖНО ПРОЧИТАЙТЕ ПЕРЕД ЗБІРЦІ. | RU ВАЖНО! СОХРАНИТЬ ДЛЯ ДАЛЬНЕЙШЕГО ИСПОЛЬЗОВАНИЯ. ПРИМЕЧАНИЯ И ПРЕДУПРЕЖДЕНИЯ – ПРОЧИТАЙТЕ ВНИМАТЕЛЬНО ПЕРЕД СБОРКОЙ. | BG ВАЖНО! ЗАПАЗЕТЕ ЗА ПО-НАТАТЪЧНАТА УПОТРЕБА. БЕЛЕЖКИ И ПРЕДУПРЕЖДЕНИЯ – ПРОЧЕТЕТЕ ПРЕДИ МОНТАЖ. | AL ME RËNDËSI. RUAJENI PËR REFERIM NË TË ARDHMEN. SHËNIME DHE VËREJTJE – JU LUTEMI LEXOJENI ME KUJDES PARA MONTIMIT.

PL Wyłącznie do użytku domowego. Czyszczenie: letnią wodą z dodatkiem detergentu i miękką szmatką. Wszystkie elementy produktu należy montować na płaskiej powierzchni. Akcesoria niezłączone. | **HU Kizárólag otthoni használatra. Tisztítás: langyos mosószeres vízzel és puha törülköendővel. A termék elemeit lapos felületen kell összeszerelni. A termék tartozékokat nem tartalmaz.** | CZ Výhradně k domácímu použití. Čištění: vlažnou vodou s přidavkem detergentu a měkkým hadříkem. Veškeré díly produktu smontujte na plochem povrchu. Příslušenství není přiloženo. | **SK Len pre domáce použitie. Čistenie: vlažnou vodou so saponátom a mäkkou handričkou. Všetky prvky výrobku by mali byť montované na rovnej ploche. Príslušenstvo nie je súčasťou dodávky.** | SLO Samo za hišno uporabo. Čiščenje z mlako vodo z detergentom in mehkom krpom. Vse elemente izdelka montirajte na ravni površini. Orodja in dodatko niso vključeni. | **RO Numai pentru uz casnic. Curățarea: cu apă caldută cu detergent si panza moale. Toate piesele din produs trebuie montate pe o suprafață plată. Unelte și accesoriile nu sunt incluse.** | HR/BIH Samo za upotrebu u domaćinstvu. Čišćenje mlakom vodom s deterđentom i mekanom krpom. Za montažu svih elemenata izabрати ravnu površinu. Alati i dodaci nisu uključeni. | **SRB Isključivo za kućnu upotrebu. Čišćenje: toplom vodom sa dodatkom deterđenta i mekom krpom. Svi elementi proizvoda moraju biti montirani na ravnoj površini. Alat i pribor nisu uključeni.** | LT Tik buitiniam naudojimui. Valymas: minkštu skudurėliu, šiltu vandeniu su valymo skysčiu. Visus elementus reikia montuoti plokščiaame paviršiuje. Rinkinyje nėra. | **LV Tikai lietošanai mājaiņniecībā. Tīrīšana: ar mīkstu drānu samitrinātu remdenā ūdeni, kuram pievienots mazgāšanas līdzeklis. Visus produkta elementus nepieciešams montēt uz plakanas virsmas. Aprikojums nav pievienots.** | EST Kasutamiseks üksnes kodumajapidamises. Puhastamine: sooja vee, deterđendi ja pehme lapiga. Kõik toote elemendid tuleb paigaldada tasasel alusel. Tarvikuid ei ole komplektis. | **UA Для побутового використання. Рекомендації по догляду: чистити за допомогою м'якої серветки теплою водою з додованням миючого засобу. Всі елементи виробу необхідно збирати на рівній поверхні. Інструменти та аксесуари не входять до комплекту.** | RU Для бытового использования. Рекомендации по уходу: чистить с помощью мягкой тканевой салфетки теплой водой с добавлением моющего средства. Все элементы изделия необходимо собирать на плоской поверхности. Инструменты та аксесуари не входят до комплекту. | **BG Предимно за домашна употреба. Почистване: с хладка вода, почистващо средство и мека гъба. Всички елементи на продукта трябва да се монтират върху плоска повърхнина. Аксесоарите не са включени.** | AL Vetëm për përdorim në shtëpi. Pastrimi: me ujë të vakët dhe deterđjent dhe një pecetë të butë. Mblidhni të gjithë përbërësit e produktit në një sipërfaqe të sheshtë. Aksesorët nuk përfshihen.

PL W przypadku stwierdzenia braku lub uszkodzenia części przed montażem – prosimy nie zwracać produktu tylko skontaktować się z Działem Obsługi Klienta Dystrybutora produktu. | **HU Amennyiben hiányzó vagy sérült elemet észlel az összeszerelés előtt – kérjük, ne küldje vissza a terméket, hanem lépjen kapcsolatba a termék Forgalmazójának Ügyfélszolgálati Osztályával.** | CZ V případě zjištění absence nebo poškození dílu před montáží – produkt prosím nevracejte, pouze kontaktujte oddělení péče o zákazníky distributora produktu. | **SK V prípade chýbajúcich alebo poškodených častí pred montážou – prosím nevracajte produkt, ale kontaktujte Zákaznícky servis Distribútora produktu.** | SLO Če pred montažo ugotovite, da kakršnega koli dela ni oziroma da je pokvarjeni – prosimo, da ne vrnete izdelka, samo pokličite Oddelek za storitve za stranke distributerja izdelka. | **RO În cazul în care constatați lipsa sau deteriorarea unei piese înainte de montaj – vă rugăm să nu returnați produsul, ci să luați legătura cu Departamentul de Relații cu Clienții al Distribuitorului acestui produs.** | HR/BIH Ukoliko se prije montaže uoči da neki od elemenata nedostaje ili je oštećen – molimo ne vraćati proizvod već kontaktirati Sektor za poslovanje s klijentima Distributera proizvoda. | **SRB Ako pre montaže konstatujete nedostatak ili oštećenje delova, molimo nemojte da vratite proizvod proizvođaču ali kontaktirajte Korisnički servis distributera proizvoda.** | LT Jeigu prieš montavimą bus pastebėti dalių trūkumai arba sugedimai – prašome negražinti produkto, bet susisiekti su Produkto platintojo Klientų aptarnavimo skyriumi. | **LV Brāķa vai detaļas bojājuma konstatēšanas gadījumā pirms montāžas – lūdzam neatdot produktu tikai kontaktējies ar produkta Izplatītāja Klientu Apkalpošanas Daļu.** | EST Osade puudumise või kahjustumise tuvastamisel enne paigaldamist – palume toodet mitte tagastada, vaid võtta ühendust toote Turustaja Klienditeeninduse Osakonnaga. | **UA Если перед сборкой будет обнаружено отсутствие или повреждение какой-либо части, пожалуйста, не возвращайте изделие, а свяжитесь с отделом обслуживания клиентов Дистрибьютора.** | RU При установыване на липса или повреда на някоя част преди започването на монтажа, не връщайте изделието, а се свържете с Отдел „Обслужване на клиенти“ на Дистрибутора. | **BG При установыване на липса или повреда на частите преди монтаж – не връщайте продукта, а се свържете с Отдел по клиентски сервис на Дистрибутора на продукта.** | AL Në rast të mungesave apo demtimit të pjesëmarrësve para montimit-ju lutemi të mos e ktheni produktin nga vetëm kontaktonishërbimin e konsumatorit të distributorit.



PL Produkt odporny na czynniki atmosferyczne. | **HU A termék ellenáll a légköri tényezőknek.** | CZ Produkt odolný vůči atmosférickým vlivům. | **SK Výrobok je odolný na poveternostné vplyvy.** | SLO Izdelek je odporen proti vremenu. | **RO Produs rezistent la factorii atmosferici.** | HR/BIH Proizvod je otporan na razne atmosferske uvjete. | **SRB Proizvod je otporan na atmosferske faktore.** | LT Produktas atsparus atmosferos poveikiui. | **LV Produkts ir noturīgs uz atmosfēras apstākļu iedarbību.** | EST Toode on vastupidav ilmastikutingimustele. | **UA Продукт стійкий до впливу атмосферних факторів.** | RU Продукт устойчив к атмосферным воздействиям. | **BG Продуктът е устойчив към атмосферни фактори.** | AL Produkti është rezistent ndaj kushteve të motit.



PL Trzymaj zamknięte (klódka nie dołączona w zestawie). | **HU Zárva tartani (a lakat nincs mellékelve).** | CZ Nechávat zamčené (visací zámek není součástí balení). | **SK Nechávať zamknutú (visacia zámka nie je súčasťou balenia).** | SLO Držite zaprto (ključavnica ni v setu). | **RO Țineți Închis (lacătul nu este anexat).** | HR/BIH Držite zaključano (lokot nije uključen). | **SRB Čuvati zatvoreno (katanac nije u kompletu).** | LT Laikyti uždarytą (nėra pridėtos spynos). | **LV Turēt aizslēgtu (piekaramā slēdzene nav pievienota).** | EST Hoida lukustatuna (lukku ei ole komplektis). | **UA Тримати закритим (замок не додається).** | RU Держать закрытым (замок не прилагается). | **BG Дръжте затворен (катинар не приложен към комплекта).** | AL Mbani të mbyllur (nuk përfshihet asnjë dry).

PL UWAGA | **HU FIGYELEM** | CZ POZOR | **SK POZOR** | SLO POZOR | **RO ATENȚIE** | HR/BIH NAPOMENE | **SRB PAŽNJA** | LT SVARBU | **LV UZMANĪBU** | EST TÄHELEPANU | **UA УВАГА** | RU ВНИМАНИЕ | **BG ВНИМАНИЕ** | AL KUJDES



PL Niektóre części posiadają metalowe krawędzie. Użytkownik powinien zachować ostrożność oraz w każdym przypadku montażu nosić rękawice ochronne. | **HU A termék egyes elemei fém éllel rendelkezik. A felhasználónak kellő óvatossággal kell eljárnia és az összeszerelés során minden esetben védőkesztyűt kell viselnie.** | CZ Některé díly mají kovové hrany. Uživatel je povinen zachovávat opatrnost a v každém případě montáže si navléknout ochranné rukavice. | **SK Niektoré časti majú kovové hrany. Užívateľ by mal byť opatrný a v každom prípade montáže nosiť ochranné rukavice.** | SLO Nekateri deli imajo kovinske robove. Ravnajte pazljivo ter pri montaži uporabljajte zaščitne rokavice. | **RO Unele piese au margini metalice. Utilizatorul trebuie să fie precaut și în toate cazurile să poarte mănuși de protecție.** | HR/BIH Neki od dijelova imaju metalne robove. Korisnik treba biti oprezan i kod montaze nositi zaštitne rukavice. | **SRB Neki delovi imaju metalne ivice. Korisnik mora da bude oprezan i prilikom montaze uvek treba da koristi zaštitne rukavice.** | LT Kai kurios dalys yra su metalinėmis briaunomis. Naudotojas turi būti atsargus ir kiekvieno montavimo atveju dėvėti apsauginės pirštines. | **LV Dažām daļām ir metāla šķautnes. Lietotājam nepieciešams ievērot uzmanību kā arī montāžas laikā lietot aizsargcimdus.** | EST Mõningatel osadel on metallist ääred. Kasutaja peab olema ettevaatlik ja kandma iga paigaldustegevuse ajal kaitsekindaid. | **UA Деякі частини мають металеве кріплення. Дотримуйтесь заходів безпеки під час монтажу та використовуйте захисні рукавиці.** | RU Некоторые части имеют металлические крепления. Пользователь должен соблюдать меры предосторожности и при сборке надевать защитные перчатки. | **BG Някои части имат метални ръбове. Потребителят трябва да е предпазлив и при монтаж във всеки случай да носи защитни ръкавици.** | AL Disa pjesë kanë skaje metalike. Përdoruesi duhet të jetë i kujdesshëm dhe të veshë gjithmonë doreza mbrojtëse.

PL PRZED ROZPOCZĘCIEM MONTAŻU | **HU AZ ÖSSZESZERELÉS MEGKEZDÉSE ELŐTT** | CZ PŘED ZAHÁJENÍM MONTÁŽE | **SK PRED ZAČATÍM MONTÁŽE** | SLO PRED MONTAŽO | **RO ÎNAINTE DE ÎNCERPEREA MONTAJULUI** | HR/BIH PRIJE POČETKA MONTAŽE | **SRB PRE POČETKA MONTAŽE** | LT PRIEŠ MONTAVIMO PRADŽIĄ | **LV PIRMS MONTĀŽAS SĀKUMA** | EST ENNE PAIGALDAMIST | **UA ПЕРШ НИЖ ПОЧИНАТИ МОНТАЖ** | RU ПРЕЖДЕ ЧЕМ НАЧИНАТЬ МОНТАЖ | **BG ПРЕДИ ЗАПОЧВАНЕ НА МОНТАЖ** | AL PARA MONTIMIT

PL Należy zapoznać się z zaleceniami w zakresie bezpieczeństwa umieszczonymi na końcu tej instrukcji. Przed przystąpieniem do montażu należy zapoznać się z instrukcją. Montaż wszystkich elementów powinien być wykonany zgodnie z instrukcją. Nie należy pomijać żadnego z etapów. | **HU Ismerkedjen meg az útmutató végén található biztonsági ajánlásokkal. Az összeszerelés megkezdése előtt ismerkedjen meg az útmutatóval. Az elemek összeszerelését az útmutatónak megfelelően kell végrehajtani. Az összeszerelés egyik szakaszát sem szabad kihagyni.** | CZ Přečtěte si všechny bezpečnostní pokyny uvedené na konci tohoto návodu. Před zahájením montáže si přečtěte tento návod. Montáž veškerých dílů musí být provedena podle návodu. Nevynechávejte žádnou z fází. | **SK Pozrite sa prosím na pokyny k bezpečnosti umiestnené v zadnej časti tohto návodu. Pred montážou oboznámte sa s návodom. Montáž všetkých komponentov by mala byť vykonaná v súlade s návodom. Nevynechávajte žiadne kroky.** | SLO Pazljivo preberite varnostne smernice, ki so na koncu tega priročnika. Pred montažo preberite navodila. Vse elemente je treba montirati skladno z navodili. Ne spregledajte nobenega koraka. | **RO Trebuie să citiți recomandările cu privire la siguranță de la sfârșitul acestor instrucțiuni. Înainte de a începe montajul citiți instrucțiunile. Montajul tuturor pieselor trebuie realizat în conformitate cu instrucțiunile. Nu omiteți nicio etapă.** | HR/BIH Molimo pogledajte sigurnosne upute navedene na kraju ovog priručnika. Prije montaže pročitajte upute. Montaža svih dijelova mora biti izrađena u skladu s uputama. Ne zaobilaziti nikakve korake. | **SRB Molimo vas da pogledate preporuke za bezbednost koje se nalaze u zadnjem delu ovog priručnika. Pre montaže pročitajte uputstva. Montaža svih delova treba da bude obavljena u skladu sa uputstvom. Ne preskačite bilo koji od koraka.** | LT Reikia susipažinti su saugumo nurodymais, kurie yra patalpinti šios instrukcijos pabaigoje. Prieš montavimą reikia susipažinti su instrukcija. Visų elementų montavimas turi būti atliktas pagal instrukciją. Negalima praleisti nei vieno etapo. | **LV Nepieciešams iepazīties ar drošības norādījumiem uzrādīties šīs instrukcijas beigās. Pirms montāžas sākuma nepieciešams iepazīties ar instrukciju. Visu elementu montāžu nepieciešams veikt saskaņā ar instrukciju. Nedrīkst izlaist nevienu posmu.** | EST Tutvuge käesoleva juhendi lõpuosas toodud ohutusjuhistega. Enne paigaldamist alustamist tutvuge juhendiga. Kõikide elementide paigaldamist tuleb teostada vastavalt juhendile. Ärge jätkke vaele ühtegi etappi. | **UA Необхідно ознайомитися з рекомендаціями по техніці безпеки, приведеними в кінці цієї інструкції. Перш ніж приступати до монтажу, необхідно ознайомитися з інструкцією. Монтаж усіх елементів має бути виконаний згідно з вказівками інструкції. Жоден з етапів монтажу не має бути пропущений.** | RU Необходимо ознакомиться с рекомендациями по технике безопасности, приведенными в конце данного руководства. Прежде чем приступать к монтажу необходимо ознакомиться с руководством. Монтаж всех элементов должен быть выполнен согласно руководству. Ни один из этапов не должен быть пропущен. | **BG Запознайте се с препоръките по безопасност, поместени в края на тази инструкция. Преди започване на монтаж запознайте се с инструкцията. Монтаж на всичките елементи трябва да е изпълнен съгласно инструкцията. Не пропускайте нито един етап.** | AL Sigurohuni që të lexoni masat paraprake të sigurisë në fund të këtij manuali. Lexoni udhëzimet para se të vazhdoni me montimin. Montimi i të gjithë përbërësve duhet të bëhet në përputhje me udhëzimet. Mos kapërceni asnjë nga hapat.

PL CZĘŚCI | **HU RÉSZEI** | CZ DÍLY | **SK ČASTI** | SLO ELEMENTI | **RO PIESELE** | HR/BIH DIJELOVI | **SRB DELOVI** | LT DALYS | **LV DAĻAS** | EST ELEMENDID | **UA ЧАСТИНИ** | RU ЧАСТИ | **BG ЧАСТИ** | AL PJESËT

PL Wszystkie elementy należy wyciągnąć z opakowania (-ań) i rozłożyć na uprzednio przygotowanej do pracy powierzchni. Dla łatwiejszej identyfikacji części oznaczone są literami. | **HU Az összes elemet ki kell venni a csomagolás(ok)ból és lehelyezni egy előzőleg kialakított felületre. Az alkatrészeket a könnyebb beazonosítás céljából betűkkel megjelöltük.** | CZ Veškeré díly vyjměte z obalu/obalů a rozložte na předem připravenou pracovní plochu. Jednotlivé díly jsou pro snadnější orientaci označeny písmeny. | **SK Všetky prvky musia byť vybrané z obalu (-ov) a zložené na vopred pripravenej pracovnej ploche. Pre ľahšiu identifikáciu sú diely označené písmenami.** | SLO Vse elemente potegnite iz embalaže (embalaž) ter jih položite na prej pripravljeni delovni površini. Elementi so označeni z črkami za lažjo identifikacijo. | **RO Toate piesele trebuie scoase din ambalaj (-aje) și așezate pe suprafața pregătită în prealabil pentru lucru. Pentru identificarea mai facilă piesele sunt marcate cu litere.** | HR/BIH Svi predmeti moraju biti izvučeni iz pakiranja i rasprostrti na prethodno pripremljenu radnu površinu. Radi lakšeg prepoznavanja dijelovi su označeni slovima. | **SRB Sve delove izvadite iz pakovanja i stavite na prethodno pripremljenu radnu površinu. Za lakšu identifikaciju delovi su označeni slovima.** | LT Visus elementus reikia išimti iš pakuotės (-čių) ir sudėti ant anksčiau darbui paruošto paviršiaus. Norint palengvinti identifikavimą dalys yra pažymėtos raidėmis. | **LV Visus elementus nepieciešams izņemt no iepakojuma (-iem) un izvietot uz iepriekš sagatavotas darba virsmas. Identifikācijas atvieglošanai daļas ir apzīmētas ar burtiem.**

| EST Võtke kõik elemendid pakendi(te)st ja pange need eelnevalt tööks ettevalmistatud pinnale. Identifitseerimise lihtsustamiseks on osad märgistatud tähtedega. | **UA Усі предмети мають бути витягнуті з упаковки (-ок) і розкладені на заздалегідь підготовленій робочій поверхні. Для полегшення ідентифікації частини позначені буквами.** | RU Все предметы должны быть извлечены из упаковки (-ок) и разложены на заранее подготовленной рабочей поверхности. Для облегчения идентификации части обозначены буквами. | **BG Всички елементи трябва да се извадят от опаковката (опаковките) и да се разположат върху предварително подготвената за работа повърхнина. За по-лесното им разпознаване, частите са обозначени с букви.** | AL Hiqni të gjithë përbërësit nga paketimi dhe vendosini në sipërfaqen e përgatitur më parë. Pjesët janë të shënuara me shkronja për identifikim më të lehtë.

PL Sposób montażu (rysunki) znajduje się w głównej Instrukcji. | **HU Összeszerelési útmutatója (ábrák) a fő útmutatóban található.** | CZ Způsob montáže (obrázky) je uveden v hlavním návodu. | **SK Spôsob montáže (obrázky) je uvedený v hlavnom návode.** | SLO Način montaže (risbe) se nahaja v glavnih navodilih. | **RO Metoda de asamblare (în figura alăturată) se regăsește în manualul de utilizare principal.** | HR/BIH Način montaže (crteži) nalazi se u glvnom uputstvu. | **SRB Način montaže (crteži) je naveden u glavnom uputstvu.** | LT Montavimo būdas (piešiniai) yra pagrindinėje instrukcijoje. | **LV Montāžas veids (zīmējumi) atrodas galvenajā Instrukcijā.** | EST Kuuri paigaldamise (joonised) on toodud peamises Juhendis. | **UA Спосіб монтажу сараю (малюнки-схеми) знаходиться у головній інструкції.** | RU Способ монтажа домика (рисунки-схемы) находится в главной инструкции. | **BG Начин на монтаж (чертежите) са включени в основната инструкция.** | AL Metoda e montimit (vizatimet) mund të gjendet në manualin kryesor.

PL ZASADY BEZPIECZNEGO UŻYTKOWANIA: Bardzo łatwy montaż, użytkownik powinien wykonać go zgodnie z instrukcją oraz ze wszystkimi wytycznymi. Czyszczenie: letnią wodą z dodatkiem detergentu i miękką szmatką. Czyszczenie za pomocą szorstkiej szciotki lub środków ściernych może spowodować uszkodzenie produktu. Schowek nie jest przeznaczony do przenoszenia przedmiotów. Z uwagi na niebezpieczeństwo uduszenia się wewnątrz schowka, produkt należy zabezpieczyć tak, aby uniemożliwić dostęp dzieciom. Niedozwolone jest przechowywanie w schowku artykułów o wysokiej temperaturze, np. grilla, lampy lutowniczej itd. Produkt nie nadaje się do składowania łatwopalnych lub żrących substancji. W przypadku pożaru nie należy gasić palącego się polipropylenu za pomocą wody. W przypadku użycia narzędzi mechanicznych użytkownik powinien stosować okulary zabezpieczające oraz w każdym przypadku postępować zgodnie z instrukcjami producenta. Nie używać agresywnych środków czystości, wełny stalowej, twardych bądź ostrych narzędzi, które mogą uszkodzić powierzchnię ze stali nierdzewnej. | **HU BIZTONSÁGOS HASZNÁLAT ALAPJAI: Nagyon egyszerű összeszerelés, a felhasználónak az összeszerelést az útmutató és az irányelveknek megfelelően kell elvégeznie. Tisztítás: langyos mosószeres vízzel és puha törlőkendővel. A termék durva kefével vagy súrolóanyagokkal történő tisztítása a termék sérülését eredményezheti. A tárolórész nem alkalmas tárgyak szállítására. Fulladásveszély. Megfelelően bebiztosítani a tárolórészt, hogy gyermek ne tudjon bemászni. Tilos a tároló ládában magas hőmérsékletű tárgyakat tárolni, pl. grillt, forrasztólámpát stb. Tűz esetén tilos az égő polipropilént vízzel oltani. A termék gyúlékony vagy maró anyagok tárolására nem alkalmas. Mechanikus szerszámok használata esetén a felhasználónak védőszemüveget kell viselnie és minden esetben a gyártó útmutatójában foglaltak szerint kell eljárnia. Ne használjon agresszív tisztítószer, acélgyapotot, kemény vagy éles eszköz, amelyek sérülést okozhatnak a rozsdamentes acél felületén.** | CZ ZÁSADY BEZPEČNĚHO POUŽÍVÁNÍ: Velmi snadná montáž, uživatel je povinen provést ji shodně s návodem a se všemi pokyny. Čištění: vlažnou vodou s přísadkou detergentu a měkkým hadříkem. Čištění s pomocí drsného hadříku nebo abrazivních prostředků může způsobit poškození produktu. Úložný prostor není určen k přenášení předmětů. S ohledem na nebezpečí udušení uvnitř úložného prostoru je nutné produkt zajistit tak, aby byl znemožněn přístup dětem. Je zakázáno skladovat v úložném prostoru předměty s vysokou teplotou, např. gril, svářecí lampy apod. V případě požáru nehaste hořící polypropylen vodou. Produkt se nehodí k ukládání hořlavých nebo žíravých látek. V případě použití mechanických nástrojů je uživatel povinen používat ochranné brýle a v každém případě postupovat v souladu s návodem výrobce. Nepoužívejte agresivní čisticí prostředky, ocelovou vlnu, tvrdé nebo ostré nástroje, které mohou poškodit povrchy z nerezové oceli. | **SK ZÁSADY BEZPEČNĚHO POUŽÍVANIA: Veľmi jednoduchá inštalácia, používateľ by mal ju urobiť podľa návodu a všetkých pokynov. Čistenie: vlažnou vodou s čistiacim prostriedkom a s mäkkou handričkou. Čistenie za použitia hrubej kefy alebo pomocou brúsneho štetca môže spôsobiť poškodenie výrobku. Schránka nie je určená na prenášanie predmetov. Vzhľadom k nebezpečenstvu udusenía vnútri schránky, výrobok by sa mal zabezpečiť tak, aby sa zabránilo prístupu detí. Je zakázané ukladanie predmetov v schránke pri vysokej teplote, napríklad gril, plameňomet, atď. V prípade požiaru sa nesmie hasiť horiaci polypropylén pomocou vody. Výrobok nie je vhodný pre skladovanie horľavých a žieravých látok. V prípade použitia mechanických nástrojov, by mal užívateľ používať ochranné okuliare a v každom prípade postupovať podľa pokynov výrobcu. Nepoužívajte agresívne čistiace prostriedky, ocelovú vlnu, tvrdé alebo ostré nástroje, ktoré môžu poškodiť povrchy z nerezovej ocele.** | SLO NAČELA VARNE UPORABE: Enostavna montaža, pri montaži ravnajte skladno z navodili ter vsemi smernicami. Čiščenje: s toplo vodo z čistilnim sredstvom in mehko krpo. Ne čistite s pomočjo ostre krtače oziroma brusilnih sredstev, ker na ta način lahko poškoduje izdelek. Škatla/zaboj ni primerna za prenašanje predmetov. Ker obstaja nevarnost zadušitve znotraj škatle/zaboja, z ustrežno zaščito onemogočite otrokom dostop do izdelka. Prepovedano je shranjevanje v škatli/zaboju izdelkov z visoko temperaturo npr. ražnja, spajkalnika in podobnih izdelkov. V primeru požara ne gasite polipropilena z vodo. Izdelek ni primeren za shranjevanje lahko vnetljivih snovi in jedkovin. Kadar uporabljate mehansko orodje, nosite zaščitna očala ter v vsakem primeru ravnajte skladno z navodili proizvajalca. Ne uporabljajte agresivnih čistilnih sredstev, jeklene volne in trdega ali ostrega orodja, ki lahko poškodujejo površino iz nerjavnega jekla. | **RO PRECAUȚII DE UTILIZARE: Montaj foarte facil, utilizatorul trebuie să-l realizeze conform cu instrucțiunile și indicațiile. Curățarea: apă caldă cu săpun și o lavetă moale. Curățarea cu perie aspră sau cu obiecte abrazive poate duce la deteriorarea produsului. În cazul în care utilizați unelte mecanice utilizatorul trebuie să folosească ochelari de protecție și în orice caz procedați conform instrucțiunilor producătorului. Lada nu este destinată pentru transportul de obiecte. Datorită pericolului de sufocare în interiorul lăzii, acest produs trebuie protejat astfel încât să nu permită accesul copiilor. Se interzice depozitarea în ladă a obiectelor cu temperaturi ridicate, de ex. grătar, lampă de lipit, etc. În caz de incendiu nu stingeți polipropilena aprinsă cu apă. Produsul nu poate fi utilizat pentru depozitarea de substanțe inflamabile sau corozive. În cazul în care folosește unelte mecanice, utilizatorul trebuie să folosească ochelari de protecție și în fiecare caz să procedeze conform cu instrucțiunile producătorului. Nu utilizați substanțe de curățare abrazive, lână de oțel, aspre sau unelte ascuțite care pot deteriora suprafața oțelului inoxidabil.** | HR/BIH MJERE ZA SIGURNU UPORABU: Vrlo jednostavna montaža, korisnik treba se tijekom montaže pridržavati svih uputa i napomena. Čišćenje: toplom vodom sa dodatkom deterdženta i mekom krpom. Čišćenje grubom četkom ili abrazivnim sredstvima može prouzrokovati oštećenje proizvoda. Kutija nije namijenjena za prenošenje stvari. Zbog opasnosti od gušenja unutar kutije, proizvod zaštititi od dostupa djece. Zabranjeno je čuvati u kutiji proizvode koji se zagrijavaju do visoke temperature npr. roštilj, lemilica i sl. U slučaju požara za gašenje polipropilena ne rabiti vodu. Proizvod nije pogodan za skladištenje lakozapaljivih ili abrazivnih tvari. U slučaju rabljenja mehaničkog alata korisnik treba staviti zaštitne naočale i pridržavati se uputa proizvođača. Ne koristite abrazivna sredstva za čišćenje, čeličnu vunu, tvrde ili oštre alate koji mogu oštetiti površinu od nehrđajućeg čelika. | **SRB PRINCIPI BEZBEDNOG KORIŠĆENJA: Veoma jednostavna montaža, korisnik treba to učiniti u skladu sa uputstvima i smernicama. Čišćenje: mlakom vodom s deterdžentom i mekanom krpicom. Čišćenje pomoću grube četke ili abrazivnih sredstava može oštetiti proizvod. Kutija nije namenjena za prenošenje predmeta. Zbog opasnosti od gušenja unutar kutije za skladištenje, proizvod mora da bude zaštićen kako bi se sprečio pristup deci. Zabranjeno je skladištenje u kutiji predmeta sa visokim temperaturama, npr. roštilja, lemilice itd. Proizvod nije pogodan za skladištenje zapaljivih ili korozivnih supstanci. U slučaju požara, polipropilen ne gasite vodom. Ako koristite mehanički alat, treba da koristite zaštitne naočare i uvek pridržavajte se uputstava proizvođača. Nemojte da koristite abrazivna sredstva za čišćenje, čeličnu vunu, tvrdi ili oštri alat koji može oštetiti površinu od nehrđajućeg čelika.** | LT SAUGAUS NAUDOJIMO TAISYKLĖS: Labai lengvas montavimas, naudotojas turėtų tai atlikti pagal instrukciją ir visus nurodymus. Valymas su šiuurkščiu šepetėliu arba nutrynimo priemonėmis gali sugadinti produktą. Daiktadėžė nėra skirta daiktų pernešimui. Dėl uždusimo galimybės daiktadėžės viduje, produktą reikia taip apsaugoti, kad vaikai negalėtų prieiti. Daiktadėžėje draudžiama laikyti aukštos temperatūros daiktus pvz. grilius, litavimo lempas ir t.t. Gaisro atveju negalima gesinti degančio polipropileno su vandeniu. Produktas netinka lengvai degių ir edančių medžiagų laikymui. Mechaninių įrankių panaudojimo atveju naudotojas turėtų dėvėti apsauginius akinius ir kiekvieną atvejų elgtis pagal gamintojo instrukcijas. | **LV DROŠAS LIETOŠANAS PRINCIPI: Ļoti vienkārša montāža, lietotājs**

to var veikt saskaņā ar instrukciju kā arī visiem norādījumiem. Tīrīšana: remdens ūdens ar mazgāšanas līdzekļa piedevu un mikstu drānu. Tīrīšana ar abrazīvu birsti vai abrazīviem līdzekļiem var produktu sabojāt. Glabātuve nav paredzēta priekšmetu pārvietošanai. Ņemot vērā nosmakšanas bīstamību kastēs iekšpusē, produktu nepieciešams aizsargāt, lai bērniem nepieļautu iekļūšanu tajā. Aizliegts kastē uzglabāt augstas temperatūras priekšmetus piem. grilu, lodlampu un tml. Ugunsgrēka gadījumā degošu poliuretānu nedrīkst dzēst ar ūdens palīdzību. Produkts nav piemērots viegli uzliesmojošu vai kodīgu vielu glabāšanai. Mehānisko instrumentu lietošanas gadījumā lietotājam nepieciešams nēsāt aizsargbrilles kā arī katrā gadījumā rīkoties saskaņā ar ražotāja instrukcijām. Neizmantojot agresīvus tīrīšanas līdzekļus, tērauda vilnu, cietus vai asus instrumentus, kuri var bojāt nerūsējošā tērauda virsmu. | EST OHUTU KASUTAMISE JUHISED: Väga lihtne paigaldamine, kasutaja peab paigaldama vastavalt kasutusjuhendile ja kõikidele juhistele. Puhastamine: soe vesi detergendi ja pehma lapiga. Puhastamine kareda harja ja abrasiiivsete vahenditega võib põhjustada toote kahjustumist. Kast ei ole mõeldud asjade kandmiseks. Lämmumise ohu tõttu kasti sees tuleb toodet turvastada nii, et takistada juurdepääs lastele. Keelatud on kuumade asjade hoidmine kastis, nn grill, keevituslambid jms. Tulekahju korral ei tohi kustutada põlevat polüpropüleeni vee abil. Toodet ei tohi kasutada kergestisüttivate või sööbivate ainete hoiustamiseks. Mehaaniliste tööriistade kasutamisel peaks kasutaja kasutama kaitseprille ja järgima igakordselt tootja juhiseid. Ärge kasutage agressiivsed puhastusvahendeid, terasvilla, kõvu või teravaid tööriistu, mis võivad roostevabast terasest pinda kahjustada. | UA ПРАВИЛА БЕЗПЕЧНОГО ВИКОРИСТАННЯ: Простий монтаж, користувач повинен виконати його у відповідності з інструкціями, і всіма вказівками. Стояти на кришці заборонено. Очищення за допомогою жорсткої щітки або абразивних чистячих засобів може пошкодити продукт. Виріб не призначений для перенесення предметів. З огляду на небезпеку задихнутися всередині скрині, запобігайте доступ до виробу дітей без нагляду дорослих. Забороняється зберігання всередині предметів з високою температурою, наприклад гриля, паяльної лампи і т.д. У випадку пожежі, не гасити палаючий виріб (з поліпропілену) водою. Продукт не підходить для зберігання горючих або корозійних речовин. В разі застосування механічних інструментів, користувач повинен одягнути захисні окуляри та слідувати вказівкам виробника, зазначеним в інструкції. Не використовуйте абразивні чистячі засоби, сталеве волокно, тверді або гострі інструменти, які можуть пошкодити поверхню нержавіючої сталі. | RU ПРАВИЛА БЕЗОПАСНОГО ИСПОЛЬЗОВАНИЯ: Очень легко собирается, пользователь должен выполнить сборку согласно инструкции и со всеми ее указаниями. Очистка: теплой водой с моющим средством и мягкой тканью. Чистка жесткой губкой или абразивными чистящими средствами может повредить продукт. Ящик не предназначен для переноски предметов. Из-за опасности удушения внутри ящика, продукт должен быть защищен от возможности доступа для детей. Запрещается хранить в ящике предметы с высокой температурой, например, гриль, паяльную лампу, прочее. В случае пожара не тушить горящий полипропилен водой. Продукт не предназначен для хранения легковоспламеняющихся и коррозионных веществ. При использовании механического инструмента необходимо надевать защитные очки и, в любом случае, следовать инструкциям производителя. Не используйте абразивные чистящие средства, стальное волокно, твердые или острые инструменты, которые могут повредить поверхность нержавеющей стали. | BG ПРАВИЛА ЗА БЕЗОПАСНА УПОТРЕБА: Много лесен монтаж, потребителят трябва да го извърши съгласно инструкцията и всичките директиви. Почистването с помощта на грапава четка или абразивни средства може да предизвика повреда на продукта. Кутията не е предназначена за пренасяне на предмети. При дъжд избършете кутията на сухо преди да я отворите. Не е разрешено да се качвате върху капака. Поради опасност от удавяне вътре в кутията предпазете продукта така, че достъп на децата да стане невъзможен. Не е разрешено да съхранявате в кутията продукти с висока температура, напр. грил, паялна лампа и т. н. Продуктът не е пригоден за складиране на леснозапалими или разяждащи вещества. При пожар не гасете горящ полипропилен с помощта на вода. При употреба на механични инструменти потребителят трябва да ползва защитни очила и във всеки случай да постъпва съгласно инструкциите на производителя. Не употребявайте агресивни миешки средства, стоманена вълна, твърди или остри инструменти, които могат да повредят повърхността от неръждаема стомана. | AL PARIMET E PËRDORIMIT TË SIGURT: Mos përdorni furça të forta ose pastrues të fortë, duke përfshirë pastruesit e yndyrës ose produkte me bazë vaji ose acetoni. Këto produkte mund të dëmtojnë përgjithmonë sipërfaqen e depos së magazinimit. Kutia nuk është menduar për bartjen e sendeve. Në rast të reshjeve, fshijeni kutinë para se ta hapni. Ngjitja në arkë nuk lejohet. Për shkak të rrezikut të mbytjes brenda kutisë magazinimit, produkti duhet të mbrohet, që fëmijët të mos kenë qasje në të. Produkti nuk është i përshtatshëm për ruajtjen e substancave të ndezshme ose gërryese. Në rast zjarri, mos përdorni ujë për të shuar polipropilenin. Përdorni vetëm veglat e specifikuara në manual gjatë montimit ose përdorimit. Mbani gjithmonë doreza pune, syze sigurie dhe mëngë të gjata gjatë montimit ose mirëmbajtjes. Mos përdorni agjentë agresivë të pastrimit, lesh çeliku, mjete të forta ose të mprehta që mund të dëmtojnë sipërfaqen e çelikut inox.

PL OGRANICZONA 2-LETNIA GWARANCJA. Firma Keter jest uznanym dostawcą innowacyjnych produktów o wysokiej jakości i nowoczesnej konstrukcji. Wszystkie oferowane przez firmę produkty zostały wyprodukowane z materiałów wysokiej jakości oraz poddane zostały rygorystycznym badaniom i kontrolom. W przypadku nieprawidłowości, prosimy zgłosić reklamację telefonicznie do działu obsługi klienta Dystrybutora produktu. Gwarancja obowiązuje od daty zakupu pod warunkiem okazania dowodu zakupu. Keter przeprowadza badania wszystkich swoich produktów pod kątem trwałości i użytkowania oraz w ramach 2-letniej gwarancji zapewnia wymianę wadliwych produktów lub części, a także komponentów ze śladami odbarwienia, przy czym decyzja o ewentualnej wymianie pozostaje w wyłącznej gestii Keter lub Dystrybutora. Gwarancja nie obejmuje jakichkolwiek uszkodzeń spowodowanych na skutek: użycia siły, nieprawidłowej obsługi, transportu, nieostrożności, użytkowania w jakimkolwiek innym celu niż do użytku osobistego lub domowego, a także uszkodzeń powstałych na skutek przeróbki, malowania lub montażu wykonanego niezgodnie z instrukcją montażu oraz uszkodzeń spowodowanych przez nadmierne obciążenie. Ponadto niniejsza ograniczona gwarancja nie obejmuje uszkodzeń powstałych na skutek działania silnego wiatru (w tym m.in. burzy). Po uregulowaniu ewentualnego roszczenia okres gwarancji będzie wciąż liczony i upłynie z dniem jej wygaśnięcia. Dystrybutor nie ponosi odpowiedzialności za jakiegokolwiek uszkodzenia spowodowane przez jakiegokolwiek przechowywane artykuły. Produkt został wyprodukowany z materiałów najwyższej jakości, całkowicie nietoksycznych oraz nadających się do ponownego przetworzenia i recyklingu. | HU KORLÁTOZOTT 2 ÉVES GARANCIA. A Keter cég kiváló minőségű és modern szerkezetű innovatív termékek elismert beszállítója. A cég által ajánlott összes termék magas minőségű anyagokból készült és szigorú bevizsgálásokon és ellenőrzéseken esett át. Amennyiben a termék hibás vagy nem egyezik meg a leírtakkal, kérjük telefonon benyújtani reklamációját a termék Forgalmazójának Ügyfélszolgálati Osztályánál. A garancia a termék megvásárlásának a napján lép életbe a vásárlási bizonylat mellékelésének a feltételével. A Keter minden termék esetében ellenőrzi annak tartósságát és használatát, illetve a 2 éves garancia keretein belül biztosítja a hibás termékek vagy azok elemének, illetve az elszíneződés jeleit mutató komponensek cseréjét, de az esetleges cserére vonatkozó döntés meghozása kizárólag a Keter cég hatáskörébe tartozik. A garancia nem terjed ki erő kifejtése, helytelen használat és szállítás, figyelmetlenség, a személyes és otthoni használattól eltérő használat, a termék módosítása, átfestése okozta meghibásodásokra, valamint az útmutatótól eltérő összeszerelés és a termék túlságos terhelése okozta sérülésekre. Továbbá a jelen korlátozott garancia nem terjed ki erős szél (benne vihar) okozta károkra. A kialakult garanciális igények teljesítése után a garancia továbbra is érvényben marad és az eredetileg meghatározott időpontban jár le. A Forgalmazó nem vállal felelősséget a termékben tárolt bármilyen anyag okozta bármilyen sérülésért. A termék nem mérgező és újrahasznosítható, legmagasabb minőségű műanyagból készült. | CZ OMEZENÁ DVOULETÁ ZÁRUKA. Firma Keter je uznávaný dodavatel inovativních produktů s vysokou kvalitou a moderní konstrukcí. Veškeré výrobky této firmy jsou vyrobeny z vysoce kvalitních materiálů a byly podrobeny přísným zkouškám a kontrolám. Zjistíte-li nějaké závady, obraťte se s reklamací na zákaznické oddělení distributora výrobku. Záruka platí od data zakoupení výrobku pod podmínkou, že bude předložen doklad o koupi. Keter testuje všechny své výrobky z hlediska životnosti a funkčnosti a v rámci dvouleté záruky zajišťuje výměnu vadných produktů nebo dílů a také komponentů se známkami odbarvení, přičemž rozhodnutí o případné výměně je plně v kompetenci firmy Keter nebo distributora. Záruka se nevztahuje na jakákoli poškození způsobená: použitím síly, nesprávnou obsluhou, přepravou, neopatrností, použitím k jakémukoli jinému účelu než pro osobní nebo domácí potřebu, a také poškození způsobená přestavbou, natřením nebo montáží provedení v rozporu s návodem či poškození v důsledku přetěžování. Tato omezená záruka se nevztahuje ani na poškození způsobená silným větrem (včetně bouřky). Po vyřízení případné reklamace pobeží záruční doba dále až do data jejího vypršení. Distributor nenese odpovědnost za jakékoli poškození způsobené skladovanými věcmi. Výrobek je vyroben z nejkvalitnějších, zcela netoxických a recyklovatelných materiálů.

| SK OBMEZENÁ 2ROČNÁ ZÁRUKA. Firma Keter je uznávaným dodávateľom inovatívnych produktov vysokej kvality s modernou konštrukciou. Všetky firmou ponúkané produkty boli vyrobené z vysoko kvalitných materiálov a podrobené prísny skúškam a kontrolám. V prípade problémov, prosím, nahláste reklamáciu telefonicky na oddelení starostlivosti o zákazníkov distribútora produktu. Záruka platí odo dňa nákupu pod podmienkou predloženia nákupného dokladu. Keter vykonáva skúšky všetkých svojich produktov, čo sa ich stálosti a používania týka, a v rámci 2ročnej záruky zaisťuje výmenu vadných produktov alebo dielov a tiež komponentov so stopami vyblednutia, pričom rozhodnutie o prípadnej výmene zostáva výhradne na uvážení Keter alebo distribútora. Záruka sa nevzťahuje na akékoľvek poškodenia vzniknuté v dôsledku použitia sily, nesprávnej obsluhy, prepravy, neopatrnosti, používania k akýmkoľvek iným účelom než k osobnému alebo domácejmu použitiu a tiež na poškodenia vzniknuté v dôsledku úprav, natierania alebo montáže vykonanej v rozpore s montážnym návodom a poškodení vyvolaných nadmerným zaťažením. Navyše sa táto obmedzená záruka nevzťahuje na poškodenia vzniknuté v dôsledku pôsobenia silného vetra (vrátane napr. búrky). Po vybavení prípadného nároku pobeží záručná doba ďalej a uplynie s dňom jej vypršania. Distribútor nenesie zodpovednosť za žiadne poškodenia spôsobené akýmkoľvek skladovanými predmetmi. Produkt bol vyrobený z tých najkvalitnejších materiálov, úplne netoxických a vhodných k opätovnému spracovaniu a recyklácii.

| SLO OMEJENA 2-LETNA GARANCIJA. Firma Keter je priznani dobavitelj inovativnih izdelkov visoke kakovosti in moderne konstrukcije. Vsi izdelki, ki jih firma ponuja, so proizvedeni iz materialov vrhunske kakovosti ter so bile strogo pregledane. V primeru nepravilnosti, prosimo, da reklamacijo prijavite po telefonu Oddelku za storitve za stranke distributerja izdelka. Garancija velja od dne datuma nakupa, pod pogojem, da predstavite potrdilo o nakupu. Keter vse svoje izdelke pregleduje glede na trajnost in uporabnost ter v okviru 2-letne garancije zagotavlja zamenjavo vseh pokvarjenih izdelkov oziroma delov, kakor tudi elementov, ki imajo sledove spremembe barve, pri čemer o morebitni zamenjavi vedno odloča firma Keter oziroma Distributer. Garancija ne zajema kakršnihkoli poškodb zaradi: ravnanja z uporabo sile, nepravilne uporabe, prevoza, nepazljivega ravnanja, uporabljanja izdelka za druge namene kot osebna ali domača uporaba, kakor tudi poškodb zaradi predelave, barvanja oziroma montaže, ki ni skladna z navodili za montažo ter poškodb zaradi prekomerne obremenitve. Razen tega omejena garancija ne zajema poškodb zaradi delovanja močnega vetra (med tem nevihte). Po rešitvi morebitnega zahtevka, se obdobje garancije šteje naprej in poteče z dnem poteka garancije. Distributer ne odgovarja za kakršnekoli poškodbe, ki so jih povzročili znotraj hranjenj izdelki. Izdelek je izdelani iz materialov vrhunske kakovosti, popolnoma nestrupenih ter primernih za ponovno predelavo in reciklažo.

| RO GARANȚIE DE 2 ANI LIMITATĂ. Firma Keter este un furnizor recunoscut de produse inovatoare de înaltă calitate și un design modern. Toate produsele oferite de companie sunt realizate din materiale de înaltă calitate și au fost supuse unor teste și inspecții riguroase. În cazul unor nereguli, vă rugăm să depuneți o plângere prin telefon la Departamentul Serviciul Clienți al distribuitorului de produse. Garanția este valabilă de la data achiziționării la prezentarea dovezii de cumpărare. Keter testează toate produsele sale cu privire la durabilitatea și funcționarea acestora, iar în cadrul garanției de 2 ani asigură înlocuirea produselor defecte sau a unor părți, precum și a componentelor cu urme de decolorare, decizia cu privire la o posibilă de schimb este la discreția exclusivă a firmei Keter sau a Distribuitorului. Garanția nu acoperă daunele rezultate din: folosirea forței, manipularea necorespunzătoare, transportul produsului, lipsa de prudență în utilizare, folosirea pentru orice alt scop decât pentru uz casnic sau personal, precum și daunele rezultate din alterarea, pictarea sau din asamblarea care nu au fost efectuate în conformitate cu instrucțiunile de asamblare și daunele cauzate de sarcină excesivă. În plus, această garanție limitată nu acoperă daunele cauzate de vânt puternic (inclusiv, printre altele, de furtuni). Ulterior plății potențialelor creanțe perioada de garanție va decurge în continuare și expiră la data încheierii sale. Distribuitorul nu este responsabil pentru daunele cauzate de produsele păstrate în șopro. Produsul este fabricat din materiale de înaltă calitate, non-toxice reutilizabile și reciclabile.

| HR/BIH OGRANIČENO 2-GODIŠNJE JAMSTVO. Tvrtka Keter je priznati dobavljač inovativnih proizvoda visoke kvalitete i modernog dizajna. Svi proizvodi koje nudi tvrtka izrađeni su od visokokvalitetnih materijala, te su podvrgnuti strogom testiranju i kontroli. U slučaju nepravilnosti, za prijavu reklamacije nazovite Službu za korisnike distributera proizvoda. Jamstvo vrijedi od dana kupnje uz predočenje dokaza o kupnji. Keter testira sve svoje proizvode za trajnost i rad i unutar 2-godišnjeg jamstva jamči zamjenu neispravnih proizvoda ili dijelova, kao i dijelova s tragovima promjene boje, odluku o mogućoj zamjeni donosi isključivo Keter ili Distributer. Jamstvo ne pokriva štetu nastalu zbog: uporabe sile, nepravilnog rukovanja, transporta, nepažnje, uporabe u druge svrhe osim za osobne ili domaćinske, kao i štete nastale uslijed izvršenih promjena, bojenja ili montaže koja nije u skladu sa uputama i oštećenja zbog pretjeranog opterećenja. Osim toga, ograničeno jamstvo ne pokriva oštećenja nastala uslijed jakog vjetra (uključujući i oluje). Nakon plaćanja bilo kakvih potraživanja jamstveni rok i dalje će se računati i istječe na dan njegovog isteka. Distributer neće biti odgovoran za bilo kakvu štetu uzrokovanu pohranjenim proizvodima. Proizvod je izrađen od visokokvalitetnih, netoksičnih materijala, prikladnih za preradu i recikliranje.

| SRB OGRANIČENA 2-GODIŠNJA GARANCIJA. Firma Keter je prepoznat dobavljač inovativnih proizvoda visokog kvaliteta i moderne izvedbe. Svi proizvodi koje nudi kompanija su napravljeni od visokokvalitetnih materijala i su podvrgnuti rigoroznim ispitivanjima i inspekcijama. U slučaju nepravilnosti, molimo da telefonom prijavite reklamaciju Korisničkoj službi distributera proizvoda. Garancija važi od dana prodaje pod uslovom da imate dokaz o kupovini. Keter testira sve svoje proizvode u pogledu trajnosti i uslova korišćenja te tokom 2-godišnje garancije garantuje zamenu neispravnih proizvoda ili delova, kao i komponenta sa tragovima promene boje, s time što odluku o mogućoj zameni donosi isključivo Keter ili Distributer. Garancija ne pokriva bilo koje oštećenja nastale usled: upotrebe sile, nepravilnog rukovanja i transporta, bezbrižnosti, upotrebe za bilo koje druge svrhe osim za ličnu ili kućnu upotrebu, kao i oštećenja nastale zbog promena u konstrukciji, bojenja ili montaže koja nije u skladu sa uputstvima i oštećenja izazvana preteranim opterećenjem. Osim toga, ograničena garancija ne pokriva oštećenja nastala usled delovanja jakog vetra (uključujući i oluje). Nakon regulisanja mogućeg potraživanja garantni rok teče dalje do trenutka isteka garancije. Distributer nije odgovoran za bilo kakve oštećenja uzrokovana skladištenim materijalima. Proizvod je izrađen od najkvalitetnijih, netoksičnih materijala, pogodnih za preradu i reciklažu.

| LT RIBOTA 2 METŲ GARANTIJA. Keter įmonė yra pripažintas aukštos kokybės ir naujoviškos konstrukcijos inovatyvių produktų tiekėjas. Visi įmonės siūlomi produktai yra pagaminti iš aukštos kokybės medžiagų, jiems yra atliekami griežti tyrimai ir kontrolė. Pažeidimo atveju, pretenzijas prašome pateikti telefonu Produkto platintojo Klientų aptarnavimo skyriui. Garantija galioja nuo pirkimo datos, pateikus pirkimo dokumentą. Keter, patvarumo ir naudojimo atžvilgiu, atlieka visų savo produktų keitimą, o taip pat 2 metų garantijos galiojimo metu užtikrina produktų arba dalių su defektais ir komponentų su spalvos pakeitimu iškeitimą. Galutinį sprendimą dėl produkto keitimo priima tik Keter ir platintojo įmonė. Garantija nėra taikoma gedimams atsiradusiems dėl: jėgos panaudojimo, netinkamo naudojimo, transporto, neatsargumo, naudojamoms kokioms nors kitam tikslui negu asmeniniams ar naudojimui namuose, o taip pat gedimams atsiradusiems dėl įvestų pakeitimų, dažymo arba montavimo atlikto ne pagal montavimo instrukciją ir gedimams atsiradusiems dėl per didelės apkrovos. Be to, ši ribota garantija nėra taikoma gedimams, atsiradusiems dėl stipraus vėjo poveikio (pvz. audros metu). Galutinai sutvarkius pateikiamas pretenzijas garantijos laikotarpis yra skaičiuojamas toliau ir nustos galioti po jos termino pabaigos. Keter ir platintojas neatsako už gedimus, kurie atsiranda dėl netinkamų laikyti daiktų. Produktas pagamintas iš aukščiausios kokybės medžiagų, visiškai netoksiškų ir tinkamų perdirbimui.

| LV IEROBEŽOTA 2 GADĪGA GARANTIJA. Firma Keter ir atzīts augstas kvalitātes un modernas konstrukcijas inovācijas produktu piegādātājs. Visi firmas piedāvātie produkti tika izgatavoti no augstas kvalitātes materiāliem kā arī tika pakļauti rūpīgai testēšanai un kontrolei. Nepareizību gadījumā, lūdzam pa telefonu paziņot reklamaciju produkta Izplatītāja Klientu Apkalpošanas Daļā. Garantija sākas no pirkšanas datuma ar nosacījumu ka tiek uzrādīts pirkšanas čeks. Keter veic visu savu produktu pārbaudi attiecībā uz izturību un lietošanu kā arī 2 gadīgās garantijas ietvaros nodrošina bojāto produktu vai detaļu un komponentu ar krāsas toņu izmaiņas apmaiņu, pie kam lēmumu par varbūtējo apmaiņu pieņem tikai firma Keter un izplatītāj. Garantija neattiecas uz jebkādiem bojājumiem radītiem: izmantojot spēku, nepareizi apkalpojot, transportējot, neuzmanības gadījumā, lietojot citā nolūkā nekā individuālā vai māsaiņniecības lietošanā, kā arī bojājumiem radītiem konstrukcijas izmaiņu, krāsošanas rezultātā vai veicot montāžu neatbilstoši instrukcijai kā arī bojājumiem radītiem produktu pārmērīgi pārslogojot. Bez tam šī ierobežotā garantija neattiecas uz bojājumiem radītiem stipra vēja iedarbībā (ieskatot min. vētras). Pēc varbūtējās prasības apmierināšanas garantijas laiks tiks joprojām skaitīts un beigsies līdz ar tā termiņa beigām. Keter un izplatītājs neatbild par jebkādiem bojājumiem, kurus radās no jebkādiem uzglabātiem produktiem. Produkts tika izgatavots no visaugstākās kvalitātes, pilnībā netoksiskiem kā arī atkārtotai pārstrādei un reciklingam piemērotiem materiāliem.

| EST PIIRATUD 2-AASTANE GARANTII. Firma Keter on tunnustatud kvaliteetsete ja kaasaegse konstruktsiooniga innovatiivsete toodete tarnija. Kõik firma poolt pakutud tooted on toodetud kõrge kvaliteediga materjalidest ja läbinud detailsed uuringud ja kontrollid. Mistahes vigade korral palume esitada veeteade telefoni teel toote Tarnija Klienditeeninduse Osakonnale. Garantii kehtib ostuupäevast, ostutõendi esitamise alusel. Keter ja turustaja teostab kõikide oma toodete püsivuse ja kasutamise uuringuid ja tagab 2-aastase garantiiperioodi jooksul defektsete toodete või osade ning värvimuutuste jälgedega elementide asendamist, kusjuures otsuse väljavahetamise

kohta teeb firma Keter. Garantii ei hõlma mistahes vigastusi, mida on põhjustanud: jõu kasutamine, vale hooldus, ettevaatamatus, mistahes muul kui isilikul või kodusel otstarbel kasutamine ning kahjustusi, mis on tekkinud konstruktsiooni muudatuste, värvimise või kasutusjuhendi juhiseid rikkuva paigalduse tõttu, aga ka kahjustusi, mis on tekkinud liigse koormuse kasutamise tõttu. Peale selle ei hõlma käesolev piiratud garantii kahjustusi, mis on tekkinud tugeva tuule tõttu (sh tormi tõttu). Pärast nõude reguleerimist arvestatakse garantiiperioodi kestust edasi ja see lõppeb garantii kustumise päeval. Keter ja turustaja ei kannu vastutust kahjustuste eest, mida on põhjustanud mistahes kastis hoitud tooted. Toode on valmistatud kõrgekvaliteetsetest, mittetoksilistest ja taaskasutamiseks sobivatest materjalidest. | **UA ГАРАНТИЙНИЙ СРОК 2 РОКИ.** Компанія „Keter” є провідним постачальником інноваційних високоякісних продуктів в сучасному дизайні. Всі пропонувані компанією продукти виготовлені з високоякісних матеріалів та ретельно протестовані. В разі виявлення дефектів, прохання пред’явити претензію (рекламацію), звернувшись по телефону у Відділ Обслуговування Клієнта Дистриб’ютора продукту. Гарантія діє від дати покупки при наявності підтвердження покупки. Компанія „Keter” тестує всю свою продукцію з точки зору їх міцності і експлуатації, а також в рамках 2-х річної гарантії забезпечує заміну дефектних продуктів або складових частин, а також компонентів зі слідами вицвітання, при цьому рішення про можливу заміну залишається виключно за компанією „Keter” або Дистриб’ютором. Гарантія не поширюється на будь-які пошкодження, що виникли в результаті: застосування надмірної сили, неправильної експлуатації, перевезення, необережності, використання не за призначенням, а також пошкодження у зв’язку з модифікацією, фарбуванням або монтажем, що не відповідає інструкції з монтажу, пошкодження у зв’язку з перенавантаженням. Крім того, дана обмежена гарантія не поширюється на пошкодження, що виникли у зв’язку з сильним вітром (у т.ч. бурю). Після задоволення рекламації гарантія продовжує діяти до дати її завершення. Дистриб’ютор не несе відповідальності за будь-які збитки, заподіяні в результаті зберігання будь-яких предметів. Продукт виготовлений з високоякісних матеріалів, не токсичний, його можна віддати на вторинну переробку чи утилізацію. **ГАРАНТИЙНИЙ СРОК 2 РОКИ.** | **RU** Компания „Keter” является ведущим поставщиком инновационных высококачественных продуктов в современном дизайне. Вся предлагаемая компанией продукция изготавливается из высококачественных материалов и подвергается тщательному тестированию и контролю. Если у Вас возникли проблемы, рекламацию можно заявить по телефону в отдел обслуживания клиентов Дистрибьютора. Гарантия действует со дня совершения покупки при условии предъявления чека или счета. Компания „Keter” тестирует всю свою продукцию с точки зрения их прочности и эксплуатации, а также в рамках 2-х летней гарантии обеспечивает замену дефектных продуктов или составных частей, а также компонентов со следами выцветания, при этом решение о возможной замене остается исключительно за компанией „Keter” или Дистрибьютором. Гарантия не распространяется на любые повреждения, причиненные вследствие: применения силы, неправильного обращения, транспортировки, небрежности, использования в любых других целях, кроме как для личного пользования или домашнего хозяйства, а также повреждения вследствие внесения изменений в конструкцию, покраски или сборки, выполненной с нарушением монтажной инструкции, и повреждения от избыточной нагрузки. Кроме того, данная ограниченная гарантия не распространяется на повреждения, вызванные сильным ветром (в том числе штормовым). После урегулирования возможных претензий гарантийный срок продолжится и завершится в день его истечения. Дистрибьютор не несет ответственности за какой-либо ущерб, причиненный в результате хранения каких-либо предметов. Изделие изготовлено из материалов наивысшего качества, полностью нетоксичных и пригодных для переработки и утилизации. | **BG** **ОГРАНИЧЕНА 2-ГОДИШНА ГАРАНЦИЯ.** Фирма Keter е признат доставчик на новаторски продукти с високо качество и модерна конструкция. Всички продукти, предлагани от фирмата, са произведени от висококачествени материали и са подложени на строги прегледи и контроли. В случай на нередовност обадете за рекламация по телефона в Отдел по клиентски сервис на Дистрибутора на продукта. Гаранцията важи от деня на покупка при условие на представяне на свидетелство за покупката. Keter провежда изследвания на всичките свои продукти с оглед на трайността и употребата и в рамките на 2-годишна гаранция осигурява замяна на дефектни продукти или части, а също така на съставките части със следи от обезцветяване, като решението за евентуална замяна е от изключителна компетентност на Keter или на Дистрибутора. Гаранцията не включва никакви повреди, предизвикани от: употреба на сила, неправилна експлоатация, транспорт, непредпазливост, употреба за целта, различна от лична или домашна употреба, както и повреди, възникнали в резултат на преправки, боядисване или монтаж, извършен несъответно на инструкцията за монтаж и повреди, предизвикани от излишно натоварване. Освен това настоящата ограничена гаранция не включва повреди, възникнали в резултат на действие на силен вятър (в това число буря). След уреждане на евентуална претенция гаранционният период продължава да тече и изтича след загуба на силата на гаранцията. Дистрибуторът не носи отговорност за каквито и да е повреди, предизвикани от каквито и да е съхранявани продукти. Продуктът е произведен от най-висококачествени, напълно нетоксични материали, пригодни за обработване и възстановяване. | **AL** **GARANCIA E KUFIZUAR PËR 2 VITE.** Në rast të ndonjë problemi me produktin, raportojini ato te shërbimi i klientit të Keter në faqen tonë të internetit (www.keter.com) ose me telefon. Kjo garanci nuk mbulon defektet për shkak të konsumimit normal, duke përfshirë por pa u kufizuar në gërvishjet, këputjet ose çarjet e shkaktuara nga përdorimi i produktit, çngjyrosja ose zbehja e ngjyrave, ndryshkja, efektet e keqpërdorimit, abuzimit, neglizhencës, ndryshimit, lyerjes, lëvizjes, transportimit ose zhvendosjes së Produktit, vepra të „forcave madhore” duke përfshirë por pa u kufizuar në breshër, stuhi, përmbytje dhe zjarre, si dhe dëme pasuese ose rezultuese. Montimi dhe manovrimi i produktit në një mënyrë që nuk është në përputhje me rekomandimet, udhëzimet dhe kufizimet e përcaktuara në manualin e përdorimit të produktit, si dhe përdorimi i tij për qëllime komerciale ose përdorim publik, do ta anulojnë këtë garanci. Keter nuk do të jetë përgjegjës për asnjë dëm të shkaktuar nga konsumatori dhe/ose palë të treta, ose për dëmtimin ose humbjen e sendeve brenda ose afër kutia e ruajtjes. Pas paraqitjes së provës së blerjes dhe dëshmisë për defektin e pretenduar të produktit, dhe objekt i raportimit të defektit në kohë, Keter, sipas gjykimit të tij të vetëm, do të zëvendësojë pjesët me defekt të produktit ose do t’ju rimburojë një pjesë të vlerësuar të çmimit të blerjes në bazë amortizimi drejtvizor për kohëzgjatjen e garancisë.



Dystrybutor / Forgalmazó / Distributor / Distribútor / Distributor / Distributor / Distributer / Distributer / Platintojas / Izplatītājs / Turustaja /
Дистриб'ютор / Дистрибьютор / Дистрибутор / Shpërndarës:
KETER Poland Sp. z o.o., Al. Jerozolimskie 212A, 02-486 Warsaw, Poland; mailing address: ul. Wrocławska 34, 76-200 Słupsk, Polska;
KETER Hungary Kft., Zsong Volgy 2, 4211 Ebes, Hungary
www.keter.com www.keter-lifestyle.com
service.poland@keter.com service.hungary@keter.com service.nordic@keter.com