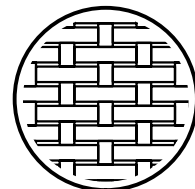
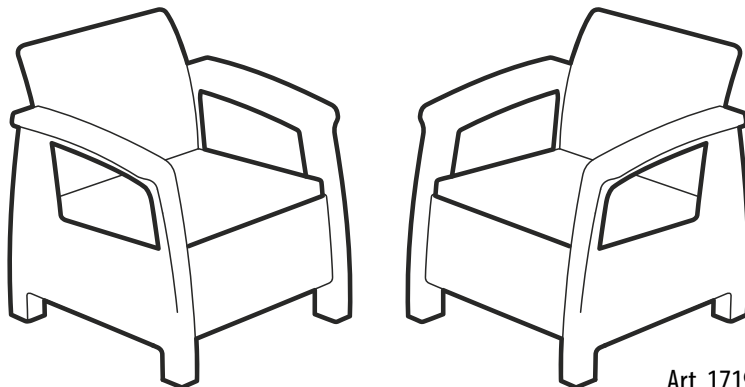


# CORFU DUO SET



Art. 17197993

EN ASSEMBLY INSTRUCTION. **Important! Retain for future reference.** PL INSTRUKCJA MONTAŻU. **Ważne! Zachować do późniejszego stosowania.** HU ÖSSZESZERELÉSI ÚTMUTATÓ. **Fontos! Kérjük megőrizni későbbi felhasználás céljából.** CZ NÁVOD K MONTÁŽI. **Důležité! Zасhovat pro pozdější použití.** SK NÁVOD NA MONTÁŽ. **Dôležité! Uschovajte pre budúce použitie** SLO NAVODILA ZA MONTAŽO. **Pomembno! Shranite za uporabo v prihodnosti.** RO INSTRUCȚIUNI DE MONTAJ. **Important! Păstrați pentru folosirea ulterioară.** RU РУКОВОДСТВО ПО МОНТАЖУ **Важно! Сохранить для дальнейшего использования.** HR UPUTE ZA MONTAŽU. **Važno! Sačuvati za buduću upotrebu.** SRB UPUTSTVO ZA MONTAŽU. **Važno! Sačuvajte za kasnije korišćenje.** BIH UPUTSTVO ZA MONTAŽU. **Važno! Sačuvati za kasnije korištenje.** LT MONTAVIMO INSTRUKCIJA. **Svarbu! Išsaugoti vėlesniam naudojimui.** LV MONTĀŽAS INSTRUKCIJA. **Svarīgi! Saglabāt turpmākai lietošanai.** EST KOKKUPANEKUJUHEND. **Tähtis! Hoidke alles hilisemaks kasutuseks.** UA ІНСТРУКЦІЯ ПО ЗБІРЦІ. **Важливо! Зберегти для подальшого довідковий.** BG ИНСТРУКЦИЯ ЗА МОНТАЖ. **Важно! Запазете за**

**по-нататъчната употреба. AL INSTRUKSIONET PËR MONTIM. Me rëndësi. Ruajeni për referim në të ardhmen. DE MONTAGEANWEISUNG. Wichtig! Für weitere Nutzung aufbewahren. FR/B NOTICE DE MONTAGE. Important ! A conserver pour une utilisation ultérieure. ES INSTRUCCIONES DE MONTAJE. ¡Importante! Guardar para la consulta posterior. PT INSTRUÇÃO DE MONTAGEM. Importante! Conservar para a consulta posterior. NL MONTAGE-INSTRUCTIE. Belangrijk! Bewaar het om later te kunnen raadplegen. IT ISTRUZIONI DI MONTAGGIO. Importante! Conservare per riferimenti futuri. DK MONTERINGSVEJLEDNING. Vigtigt! Gem til senere brug. SE MONTERINGSANVISNING. Obs! Spara för framtida referens. NO MONTERINGSVEILEDNING. Viktig! Oppbevar for fremtidig bruk. FI KOKOAMISOHJE. Tärkeää! Säilytä myöhempää tarvetta varten. IL הוראות הרכבה. חשוב! שמור לשימוש עתידי. GR ΟΔΗΓΙΕΣ ΣΥΝΑΡΜΟΛΟΓΗΣΗΣ. Σημαντικό! Διατηρήστε για μελλοντική χρήση. TR KURULUM TALIMATLARI. Önemlidir! İleride kullanmak üzere saklayınız. AR التعليمات التركيب. هام! احتفظ بالوثيقة للاستخدام لاحقا**

**EN NOTES AND WARNINGS – PLEASE READ CAREFULLY PRIOR TO ASSEMBLY. PL UWAGI I OSTRZEŻENIA – NALEŻY PRZECZYTAĆ PRZED MONTAŻEM. HU MEGJEGYZÉSEK ÉS FIGYELMEZTETÉSEK – ÖSSZESZERELÉS ELŐTT FIGYELMESEN ELOLVASNI. CZ UPOZORNĚNÍ A VÝSTRAHY – PŘEČTĚTE SI PŘED MONTÁŽÍ. SK UPOZORNENIA A VÝSTRAHY – PREČÍTAJTE SI PRED MONTÁŽOU. SLO OPOMBE IN OPOZORILA – PREBERITE PRED MONTAŽO. RO OBSERVAȚII ȘI AVERTIZĂRI – TREBUIESC CITITE ÎNAINTE DE MONTARE. RU ПРИМЕЧАНИЯ И ПРЕДУПРЕЖДЕНИЯ – ПРОЧИТАЙТЕ ВНИМАТЕЛЬНО ПЕРЕД СБОРКОЙ. HR NAPOMENE I UPOZORENJA – PROCITATI PRIJE POČETKA MONTAŽE. SRB NAPOMENE I UPOZORENJA –**

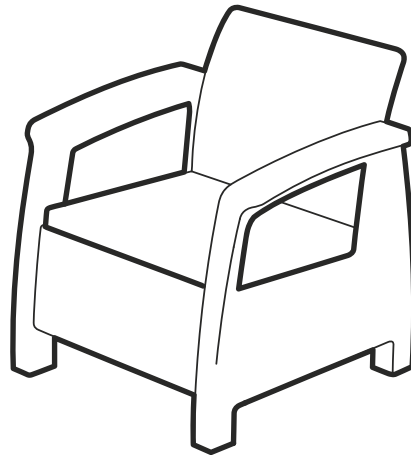
**PROČITATI PRED POČETAK MONTAŽE. BIH NAPOMENE I UPOZORENJA – PROČITATI PRIJE POČETKA MONTAŽE. LT PASTABOS IR ĮSPĖJIMAI – PERSKAITYTI PRIEŠ MONTAVIMĄ. LV PIEZĪMES UN BRĪDINĀJUMI – IZLASĪT PIRMS UZSTĀDĪŠANAS. EST MÄRKUSED JA HOIATUSED – LUGEGE ENNE KOKKUPANEKUT HOOLIKALT LÄBI. UA ПРИМІТКИ ТА ПОПЕРЕДЖЕННЯ – БУДЬ ЛАСКА, УВАЖНО ПРОЧИТАЙТЕ ПЕРЕД ЗБИРЦІ. BG БЕЛЕЖКИ И ПРЕДУПРЕЖДЕНИЯ – ПРОЧЕТЕТЕ ПРЕДИ МОНТАЖ. AL SHËNIME DHE VËREJTJE – JU LUTEMI LEXOJENI ME KUJDES PARAMONTIMIT. DE WARNUNG – VOR MONTAGE BITTE SORGFÄLTIG LESEN. FR/B AVERTISSEMENTS – VEUILLEZ LIRE ATTENTIVEMENT LES CONSIGNES AVANT DE COMMENCER LE MONTAGE. ES ADVERTENCIAS – POR FAVOR, LEER CON ATENCIÓN ANTES DE PROCEDER AL MONTAJE. PT ADVERTÊNCIAS – POR FAVOR, LEIA COM ATENÇÃO ANTES DA MONTAGEM. NL WAARSCHUWINGEN – LEES HET AANDACHTIG DOOR VÓÓR DE MONTAGE. IT AVVERTENZE – SI PREGA DI LEGGERE ATTENTAMENTE PRIMA DI INIZIARE IL MONTAGGIO. DK ADVARSLER – LÆS GRUNDIGT FØR MONTERINGEN. SE VARNINGAR – LÄS NOGA IGENOM FÖRE MONTERING. NO ADVARSLER – LES NØYE FØR MONTERING. FI VAROITUKSET – LUE HUOLELLISESTI ENNEN KOKOAMISTA. IL הערות ואזהרות – קרא לפני הרכבה GR ΠΡΟΕΙΔΟΠΟΙΗΣΕΙΣ – ΠΑΡΑΚΑΛΩ ΔΙΑΒΑΣΤΕ ΠΡΟΣΕΚΤΙΚΆ ΠΡΙΝ ΞΕΚΙΝΗΣΕΤΕ ΤΗΝ ΣΥΝΑΡΜΟΛΟΓΗΣΗ. TR AÇIKLAMA VE UYARILAR – LÜTFEN KURULUMDAN ÖNCE DIKKATLE OKUYUNUZ. AR تنبيه وتحذير: ينبغي قراءة التعليمات قبل التركيب**

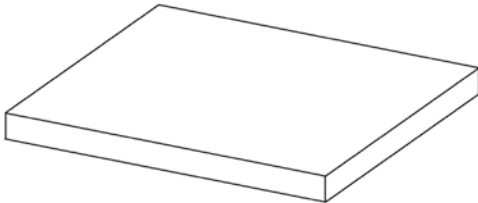
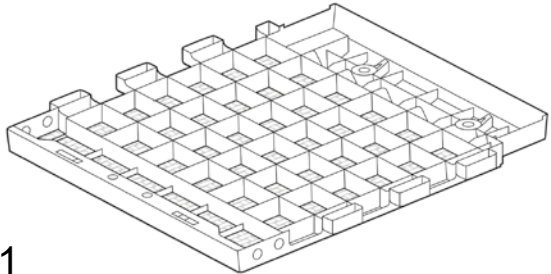
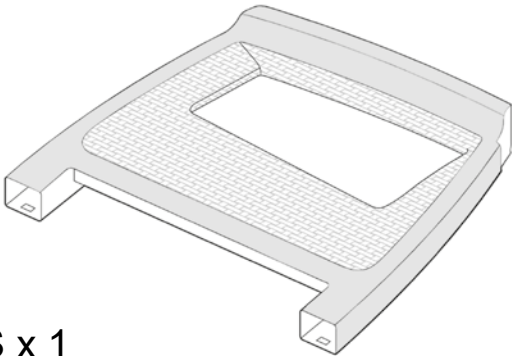
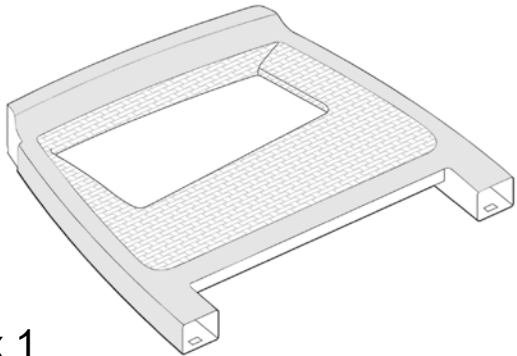
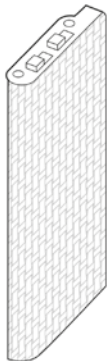
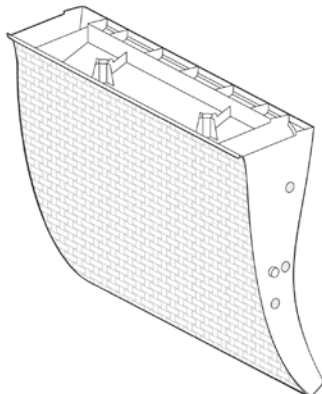










EN Please assemble each piece of furniture on a flat surface. The pieces of furniture should only be cleaned using soap, water, and a soft cloth. The pieces of furniture are only intended for reasonable domestic use. PL Wszystkie elementy mebli należy montować na płaskiej powierzchni. Elementy mebli należy czyścić przy pomocy wody z mydłem i miękkiej ściereczki. Meble przeznaczone są tylko do użytku domowego. HU A bútort sík felületen kell összeszerelni. A bútort szappanos vízzel és puha törülőkendővel tisztítani. A bútort otthoni használatra szolgál. CZ Všechny části nábytku montujte na rovném povrchu. Části nábytku očistěte vodou s mýdlem a měkkým hadříkem. Nábytek je určen pouze pro domácí použití. SK Všetky časti nábytku montujte na rovnom povrchu. Časti nábytku očistite vodou s mydlom a mäkkou handričkou. Nábytok je určený len pre domáce použitie. SLO Vse elemente pohištva montirajte na ravni površini. Elemente pohištva čistite z vodo z dodatkom mila in mehko krpo. Pohištvo je namenjeno le uporabi doma. RO Toate elementele mobilei trebuie să fie montate pe suprafețe plane. Elementele mobilei trebuie curățate cu ajutorul apei cu săpun și a unei cârpe moi. Mobilierul este destinat numai pentru uz casnic. RU Каждую часть мебели необходимо собрать на плоской поверхности. Мебель чистить мылом, водой и мягкой тканью. Мебель предназначена для рационального домашнего использования. HR Sve radnje pri montaži elemenata namještaja obavljati na ravnoj površini. Elemente namještaja prebrisati vodom s dodatkom sapuna i mekanom

krpicom. Namještaj je namijenjen samo za kućnu uporabu. **SRB** Sve radnje pri montaži elemenata nameštaja obavljati na ravnoj površini. Elemente nameštaja prebrisati vodom sa dodatkom sapuna i mekanom krpicom. Nameštaj je namenjen samo za kućnu upotrebu. **BIH** Sve radnje pri montaži elemenata namještaja obavljati na ravnoj površini. Elemente namještaja prebrisati vodom s dodatkom sapuna i mekanom krpicom. Namještaj je namijenjen samo za kućnu upotrebu. **LT** Visus baldų elementus reikia montuoti ant plokščio paviršiaus. Baldų elementus nuvalyti vandeniu su muilu ir minkštu skudurėliu. Baldai yra skirti naudoti namuose. **LV** Mēbeļu salikšana jāveic uz plakanas virsmas. Mēbeļu elementus attīrīt ar ūdeni ar ziepēm un mīkstu lupatiņu. Mēbeles ir paredzētas lietošanai mājās apstākļos. **EST** Pange iga mööbliese kokku tasasel pinnal. Puhastage mööbliesemed ainult seebi, vee ja pehme lapiga. Mööbliesemed on mõeldud ainult mõistlikuks koduseks kasutamiseks. **UA** Усі елементи меблів потрібно монтувати на плоскій поверхні. Елементи меблів потрібно очистити м'якою ганчіркою, зволоженою у воді з милом. Меблі призначені виключно для домашнього використання. **BG** Всички елементи на мебелите монтирайте върху плоска повърхност. Елементите на мебелите почиствайте с помощта на вода със сапун и мека кърпичка. Мебелите са предназначени само за домашна употреба. **AL** Ju lutemi të montoni secilën pjesë në sipërfaqe të rrafshët. Pjesët duhet të pastrohen vetëm me detergjent, ujë dhe leckë të butë. Pjesët janë të dedikuara vetëm për përdorim të arsyeshëm shtëpiak. **DE** Jedes Möbelstück auf einem ebenen Untergrund aufstellen. Möbel gründlich mit Seifenwasser und weichem Tuch reinigen. Diese Möbel sind ausschließlich für den privaten Bereich zu verwenden. **FR/B** Chaque meuble doit être assemblé sur une surface plane. Le nettoyage doit se faire uniquement avec un chiffon doux, de l'eau et du savon. Les meubles sont destinés uniquement à un usage domestique. **ES** Cada mueble debe ser montado sobre un suelo liso. Los muebles deben limpiarse sólo con agua y jabón, con el uso de un pañuelo suave. Los muebles pueden ser usados sólo en el domicilio, haciendo el uso adecuado de los mismos. **PT** Todos os móveis devem ser montados sobre um chão plano. Os móveis devem limpar-se apenas com água com sabão e pano suave. Os móveis são de uso doméstico e devem ter aplicações adequadas. **NL** Monteer het meubilair op een vlakke ondergrond. Reinig het meubilair uitsluitend met zeepwater en een zacht doekje. Het meubilair is enkel voor huishoudelijk gebruik bedoeld. **IT** Ciascun pezzo deve essere assemblato su una superficie piatta. I mobili vanno puliti esclusivamente con sapone, acqua e un panno morbido. I pezzi dei mobili sono destinati esclusivamente per uso domestico. **DK** Udfør monteringen af hvert møbel på en jævn overflade. Møblerne bør kun rengøres med sæbe, vand og en blød klud. Møblerne er kun beregnet til almindelig brug i hjemmet. **SE** Vänligen montera varje möbelenhet på en plan yta. Möblerna bör endast rengöras med tvål, vatten och en mjuk trasa. Möblerna är endast avsedda för rimligt hemmabruk. **NO** Monter hvert enkelt møbel på et flatt underlag. Møblene skal kun rengjøres med såpe, vann og en myk klut. Møblene er kun beregnet for normal bruk i hjemmet. **FI** Kokoa huonekalut tasaisella alustalla. Huonekalujen puhdistukseen saa käyttää ainoastaan saippuaa, vettä ja pehmeää liinaa. Huonekalut on tarkoitettu vain tavanomaiseen kotikäyttöön. **IL** יש להרכיב את כל האלמנטים של הרהיטים על משטח שטוח יש לנקות אלמנטים של הרהיטים במים וסבון ובאמצעות מטלית רכה. הרהיטים מיועדים לשימוש ביתי בלבד **GR** Συναρμολογήστε το κάθε κομμάτι επίπλου σε επίπεδη επιφάνεια. Τα έπιπλα να καθαρίζονται μόνο με νερό και απαλό πανάκι. Τα έπιπλα προορίζονται αποκλειστικά για εύλογη οικιακή χρήση. **TR** Mobilyanın tüm parçalarını düz bir yüzey üzerinde monte ediniz. Parçalar sadece sabun, su ve yumuşak bir bez kullanılarak temizlenmelidir. Mobilya yalnızca evde kullanılmak üzere tasarlanmıştır. **AR** يجب تجميع جميع عناصر الأثاث على سطح مستو. يجب تنظيف عناصر الأثاث بالماء والصابون وقطعة قماش ناعمة. الأثاث مخصص للاستخدام المنزلي فقط

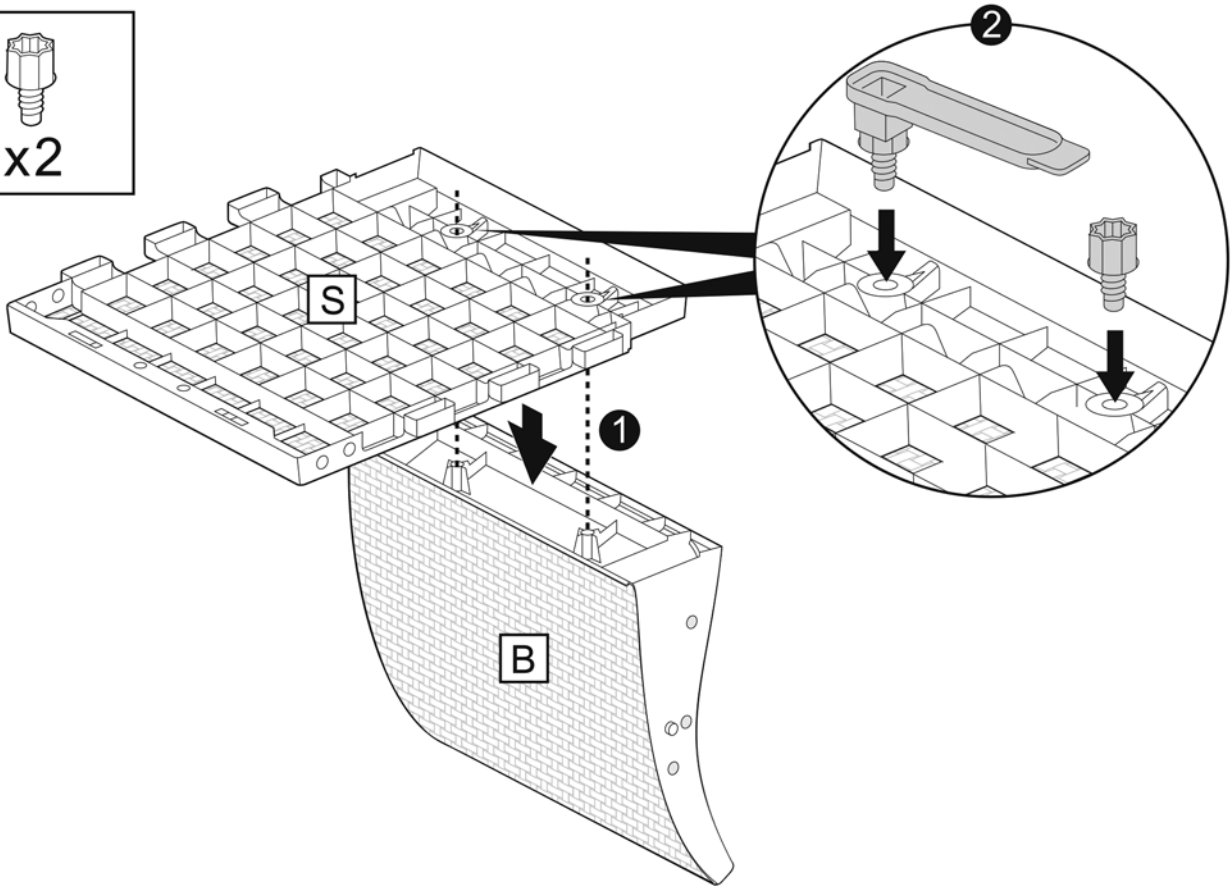
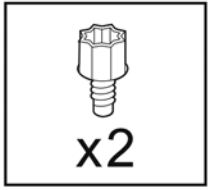
**EN** In case of any missing or damaged parts before assembly – please do not return the product, just contact Distributors Customer Service. **PL** W przypadku stwierdzenia braku lub uszkodzenia części przed montażem – prosimy nie zwracać produktu, tylko skontaktować się z Działem Obsługi Klienta Dystrybutora produktu. **HU** Amennyiben hiányzó vagy sérült elemet észlel az összeszerelés előtt – kérjük, ne küldje vissza a terméket, hanem lépjen kapcsolatba a termék Forgalmazójának Ügyfélszolgálati Osztályával. **CZ** Pokud zjistíte poškozené či chybějící díly ještě před montáží, produkt nevracejte, ale obraťte se na zákaznické oddělení distributora produktu. **SK** V prípade zistenia poškodených či chýbajúcich dielov ešte pred montážou – produkt nevracajte, iba kontaktujte oddelenie starostlivosti o zákazníkov distribútora produktu. **SLO** Če pred montažo ugotovite, da kakšen element manjkaja oziroma je poškodovan, izdelka ne vračajte, prosimo da se obrnete na servisno službo distributerja. **RO** În cazul în care se constată lipsa sau defectarea unei piese înainte de montaj, vă rugăm să nu returnați produsul ci să luați legătura cu Departamentul de Relații cu Clienții al distribuitorului produsului. **RU** В случае выявления дефекта или повреждения до монтажа, пожалуйста, не возвращайте продукт, просто свяжитесь с Отделом обслуживания покупателей дистрибьютора продукта. **HR** U slučaju nestalog dijela ili oštećenja nekog dijela prije montaže, nemojte vratiti proizvod, samo kontaktirajte Službu za korisnike distributera proizvoda. **SRB** Ako pre montaže konstatujete nedostatak ili oštećenje delova, molimo ne vraćajte proizvod, samo kontaktirajte Korisnički servis distributera proizvoda. **BIH** U slučaju nestalog dijela ili oštećenja nekog dijela prije montaže, nemojte vratiti proizvod, samo kontaktirajte Službu za korisnike distributera proizvoda. **LT** Pastebėjus kokius nors trūkumus ar dalių pažeidimus prieš montavimą, prašome negrąžinti produkto, tik susisiekti su produkto platintojo Klientų aptarnavimo skyriumi. **LV** Gadījumā, ja pirms montāžas tiks konstatēti detaļu defekti vai bojājumi, lūdzam produktu neatdot, tikai kontaktēties ar produkta izplatītāja Klientu Apkalpošanas Daļu. **EST** Osade puudumise või kahjustuste avastamisel enne paigaldamist ärge tagastage toodet, vaid võtke ühendust toote turustaja Klienditeenindusosakonnaga. **UA** У разі виявлення дефекту або пошкодження, будь ласка, не повертайте продукт, просто зв'яжіться з Відділом обслуговування покупців дистриб'ютора продукту. **BG** При установяване на липса или повреда на частите преди монтаж – не връщайте продукта, а се свържете с Отдел по клиентски сервиз на Дистрибутора на продукта. **AL** Në rast të mungesës apo demtimit të pjesëve para montimit-ju lutemi të mos e ktheni produktin por vetëm kontaktoni shërbimin e konsumatorit të distributorit. **DE** Sollten Sie bei der Montage feststellen, dass Teile fehlen oder beschädigt sind, bitte geben Sie das Produkt nicht zurück, sondern wenden Sie sich an den Kundendienst unseres Vertriebspartners. **FR/B** En cas de pièces manquantes ou endommagées avant l'assemblage, merci de ne pas retourner le produit, contactez directement le Service après-vente du Distributeur. **ES** Si antes del montaje verifica que alguna de las piezas falta o está dañada, por favor, no devuelva el producto, sino contacte con el servicio de atención al cliente del Distribuidor. **PT** Se verificar que alguma das peças falta ou está danificada, por favor, não devolva o produto, mas contate com a atenção ao cliente do distribuidor. **NL** Wanneer ontbrekende of beschadigde onderdelen vóór de montage worden geconstateerd gelieve het product niet te retourneren, maar contact op nemen met de Klantenservice van de Distributeur. **IT** Qualora si riscontrino elementi mancanti o danneggiati prima del montaggio, si prega di non restituire il prodotto ma di contattare il Servizio Clienti del distributore. **DK** I tilfælde af manglende eller beskadigede dele før montering – skal produktet ikke returneres. Kontakt i stedet forhandlerens kundeservice. **SE** Om det saknas delar eller om delar är skadade före montering – skicka inte tillbaka produkten, utan kontakta istället distributörens kundtjänst. **NO** Vennligst ikke returner varen hvis en del skulle mangle eller være ødelagt før montering, men ta kontakt med forhandlerens kundeservice i stedet. **FI** Mikäli havaitset puuttuvia tai vaurioituneita osia ennen kokoamista, älä palauta tuotetta kauppaan vaan ota yhteyttä jakelijan asiakaspalveluun. **IL** במקרה של חלקים חסרים או שבורים - אל תחזיר את המוצר, אלא התייעץ עם מחלקת שירות הלקוחות של מפעל המוצר **GR** Σε περίπτωση έλλειψης ή φθοράς κομματιών πριν την συναρμολόγηση παρακαλώ να μην επιστρέψετε το προϊόν, αλλά επικοινωνήστε με το Τμήμα Εξυπηρέτησης Πελάτη Διανομέα. **TR** Kurulum öncesi eksik veya hasarlı parça tespit etmeniz halinde lütfen ürünü iade etmeyiniz. Distribütör Müşteri Hizmetleri ile iletişime geçiniz. **AR** في حال الشكف عن وجود أجزاء مفقودة أو تالفة قبل التجميع: يرجى عدم إرجاع المنتج واستشارة قسم خدمة العملاء لموزع المنتج

EN CONTENTS PL ZAWARTOŚĆ HU TARTALOM CZ OBSAH SK OBSAH SLO VSEBINA RO CONȚINUT  
 RU СОДЕРЖАНИЕ HR SADRŽAJ SRB SADRŽAJ BIH SADRŽAJ LT TURINYS LV SATURS EST SISU UA КОМПЛЕКТАЦІЯ  
 BG СЪДЪРЖАНИЕ AL PËRMBAJTA DE INHALTSVERZEICHNIS FR/B TABLE DES MATIÈRES ES ÍNDICE PT ÍNDICE  
 NL INHOUD IT CONTENUTI DK INDHOLD SE INNEHÅLL NO INNHOLD FI SISÄLTÖ IL התוכן GR ΠΕΡΙΕΧΟΜΕΝΑ  
 TR İÇİNDEKILER AR المحتوى

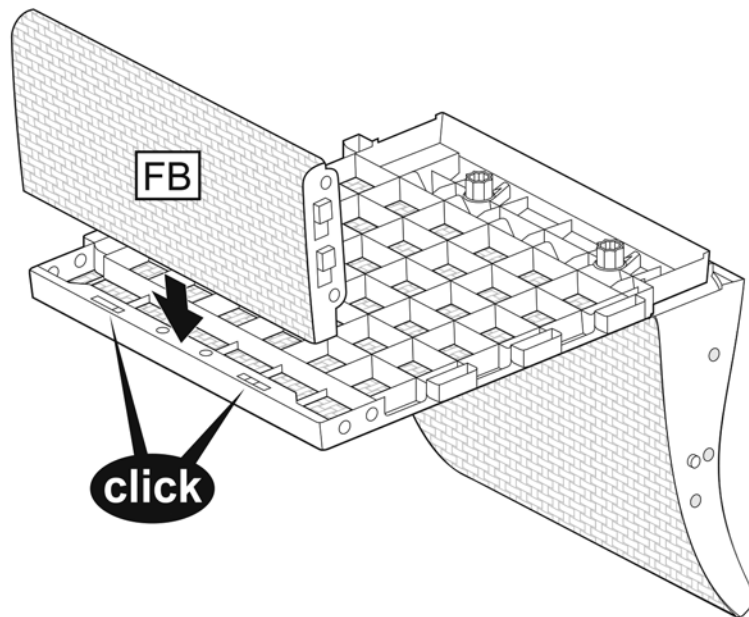


|   |   |  |   |   |   |   |  |  |   |
|---|---|--|---|---|---|---|--|--|---|
|  <p>x 1</p>     |   |  <p>S x 1</p>   |   |   |   |   |  |  |   |
|  <p>LS x 1</p> |   |  <p>RS x 1</p> |   |   |   |   |  |  |   |
|  <p>FB x 2</p> |   |  <p>B x 1</p>  |   |   |   |   |  |  |   |
|  <p>L1 x 1</p> |  <p>L2 x 1</p> |  <p>L3 x 1</p>  |  <p>L4 x 1</p> |  <p>x 16</p> |  <p>LP x 4</p> |  <p>SP x 12</p> |  <p>L x 1</p> |  <p>R x 1</p> |  |

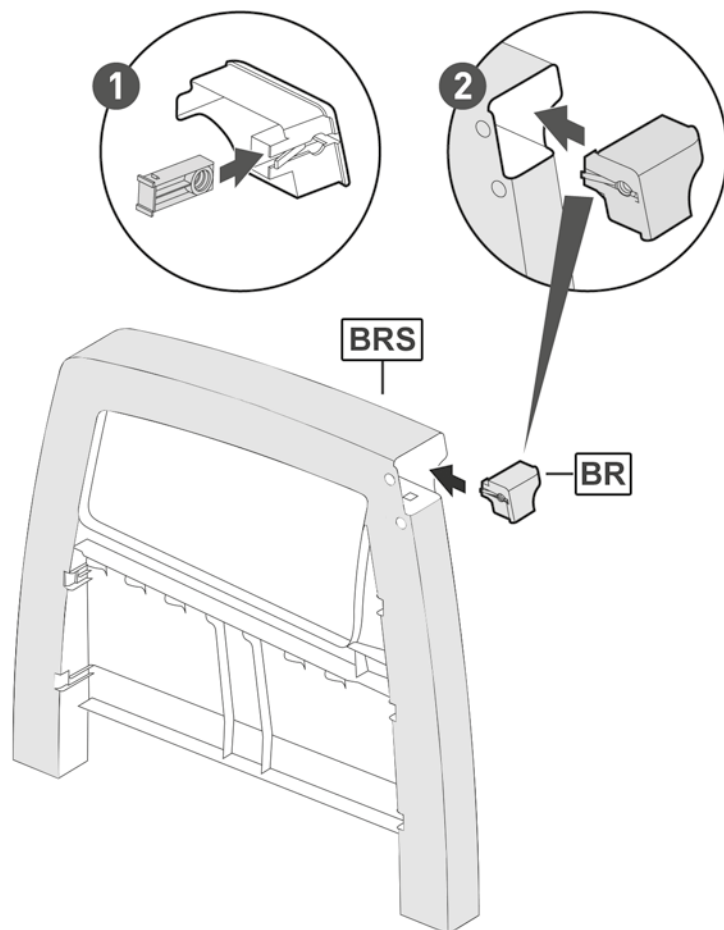
1



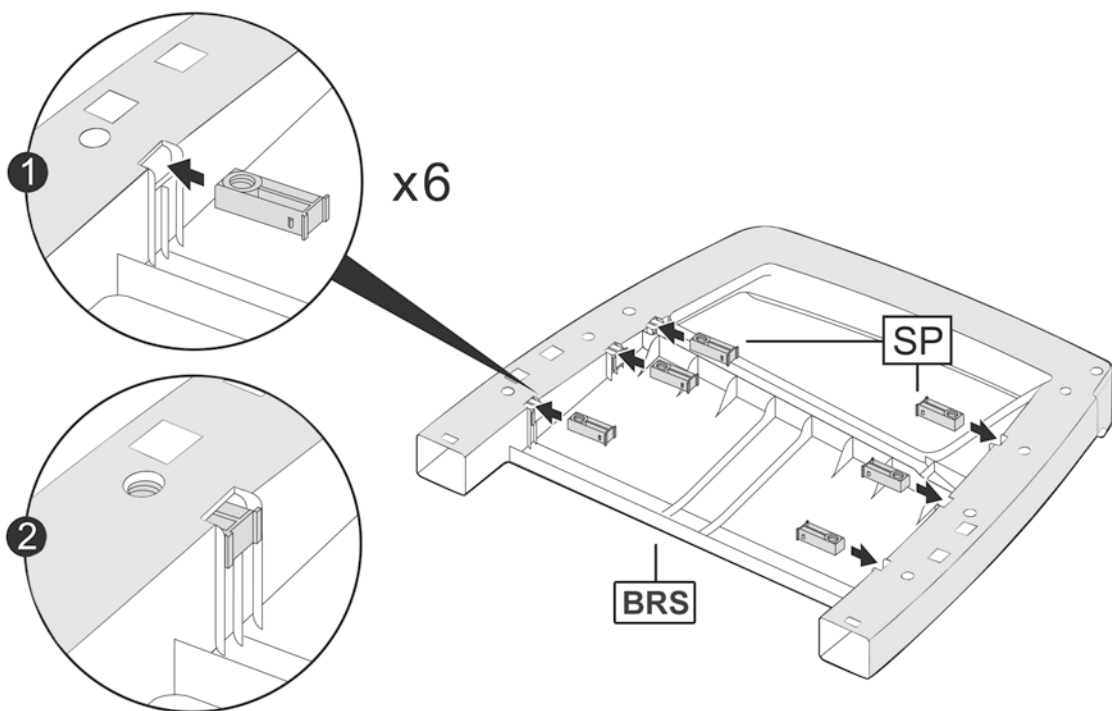
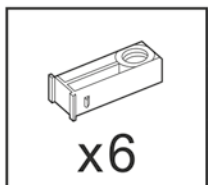
2



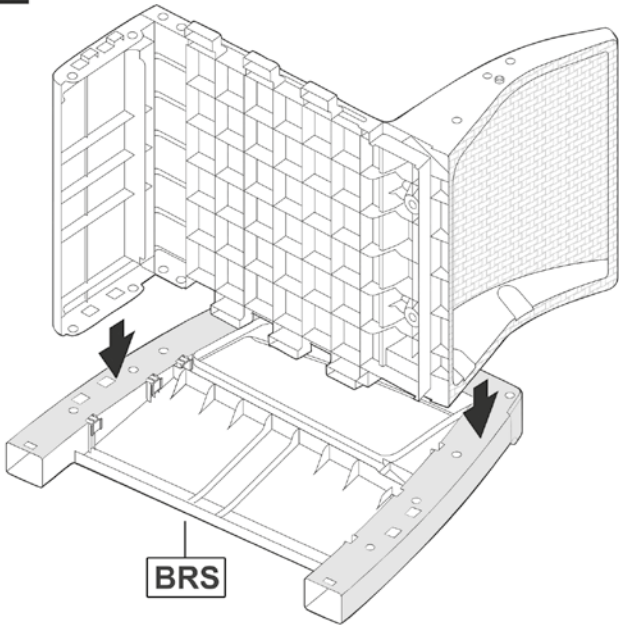
3



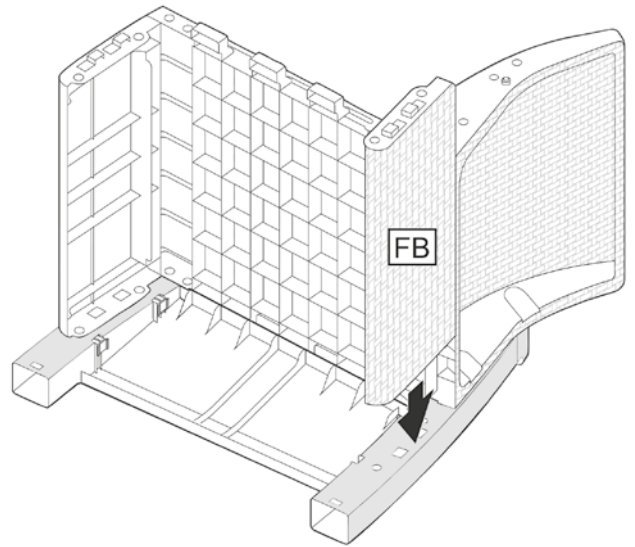
4



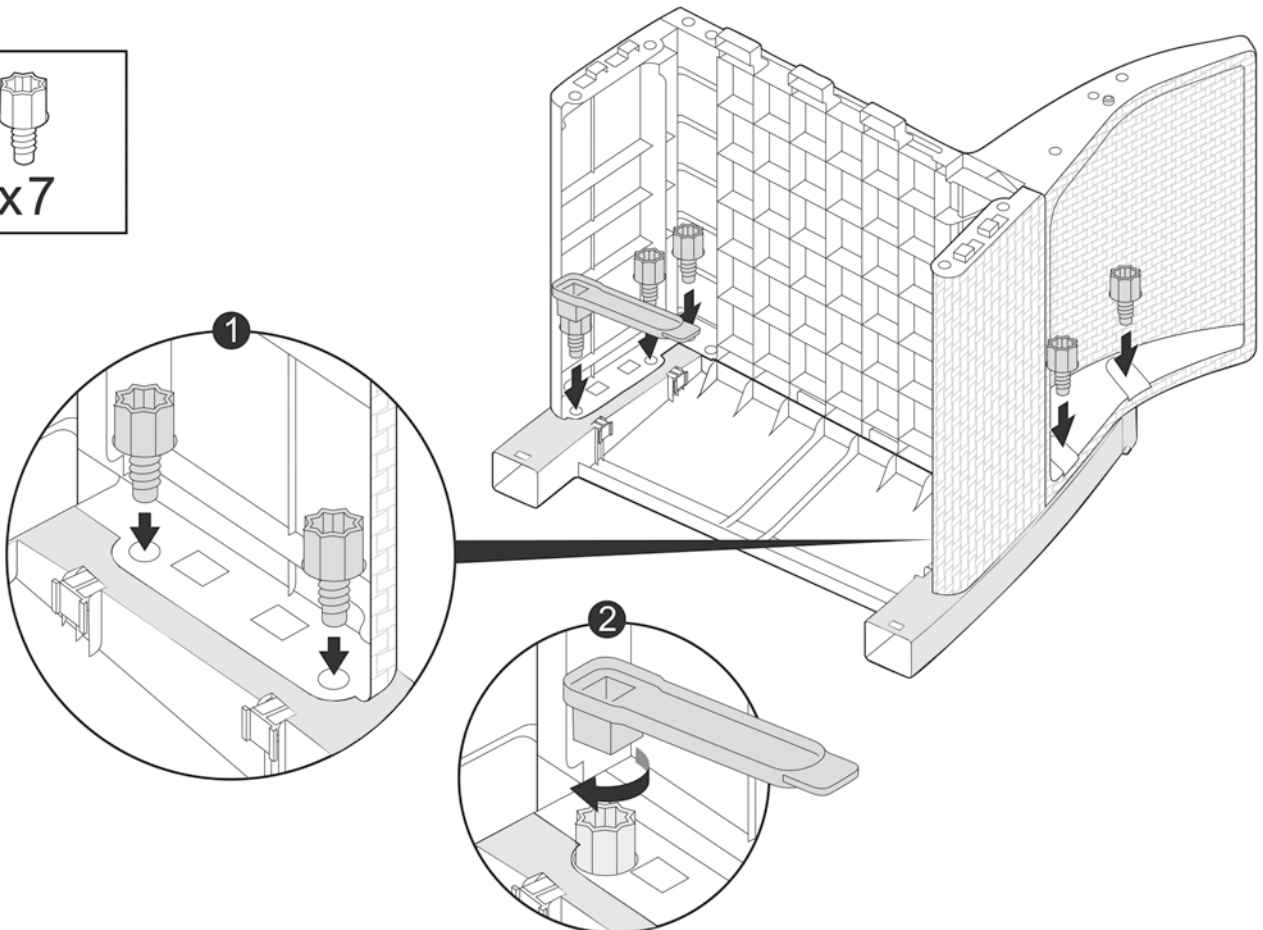
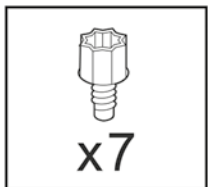
5



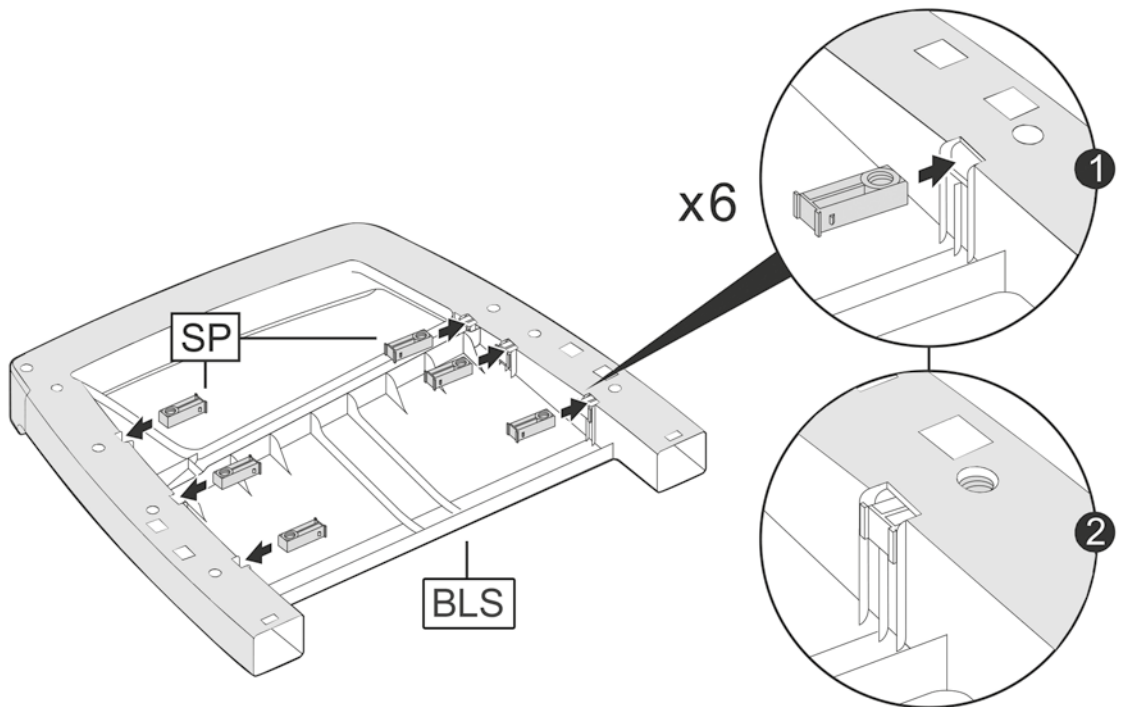
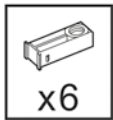
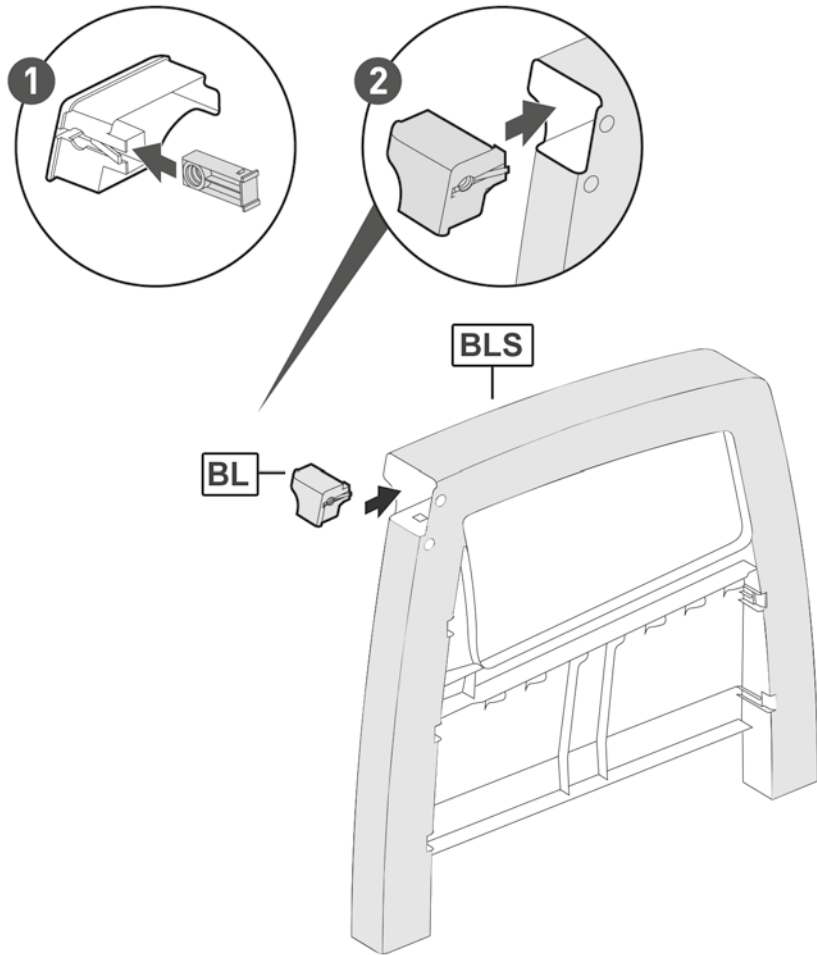
6



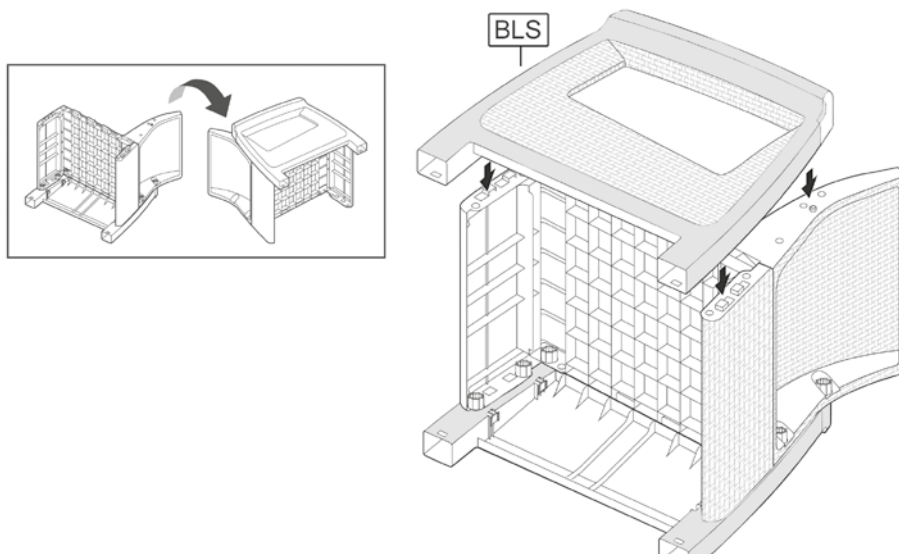
7



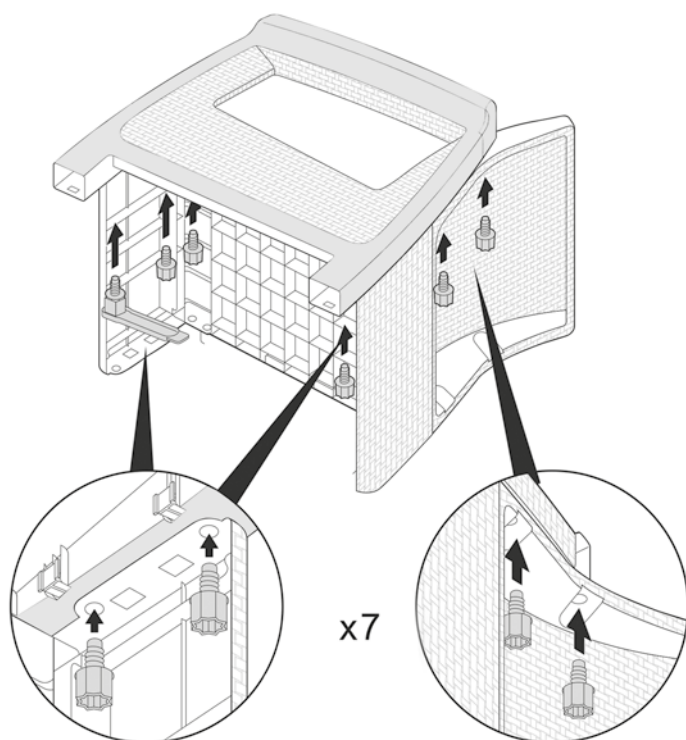
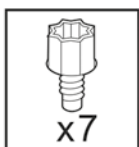




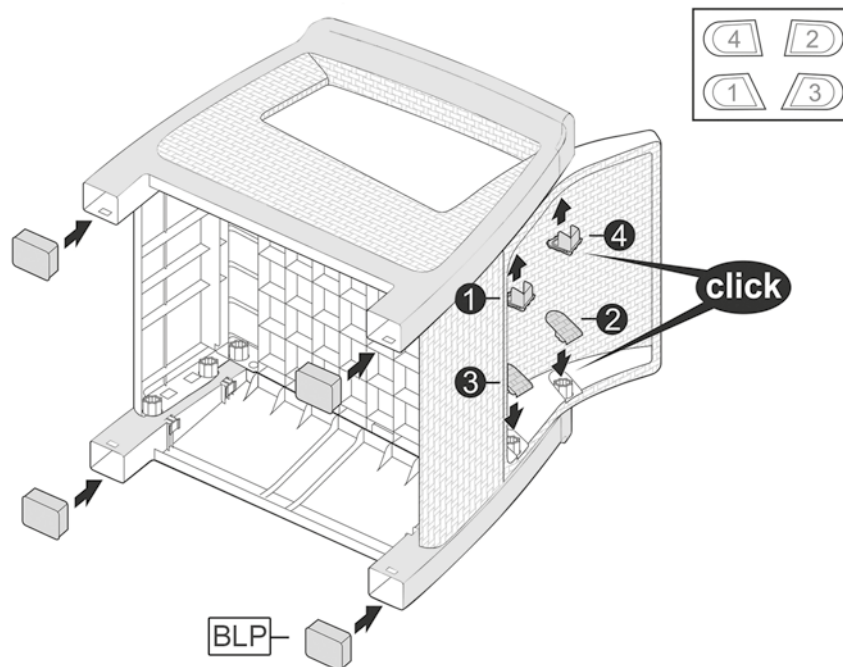
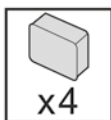
10

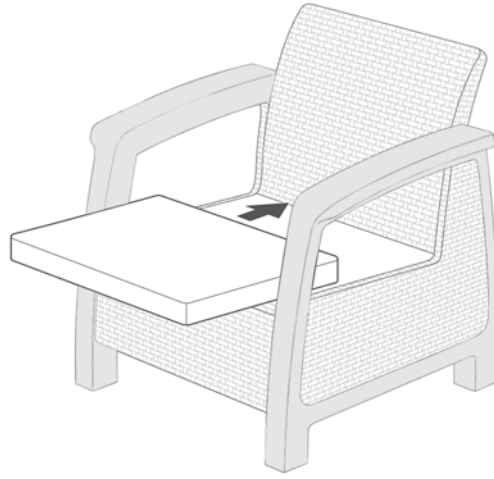


11

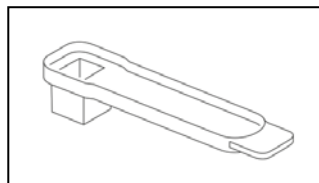


12





**EN** At this stage, the product is completely assembled. All of the screws should be given a final tightening with a wrench.  
**PL** Na obecnym etapie produkt jest w całości zmontowany. Wszystkie śruby należy ostatecznie dokręcić kluczem.  
**HU** Jelen szakaszban a termék teljesen összeszerelt. Valamennyi csavart véglegesen meg kell szorítani a csavarkulccsal.  
**CZ** V této fázi je výrobek úplně smontovaný. Všechny šrouby je třeba řádně dotáhnout šroubovákem.  
**SK** V tejto etape produkt je celkom zmontovaný. Všetky skrutky definitívne treba utiahnuť skrutkovačom.  
**SLO** V tem trenutku je izdelek popolnoma sestavljen. Vse vijake dokončno privijte z izvijačem.  
**RO** În faza prezentă produsul este complet asamblat. Toate șuruburile trebuie strânse definitiv cu șurubelnița.  
**RU** На данном этапе продукция полностью собрана. Все болты необходимо затянуть ключом.  
**HR** U ovoj fazi proizvod je potpuno montiran. Na kraju sve vijke treba pritegnuti pomoću ključa.  
**SRB** U ovoj fazi proizvod je potpuno montiran. Na kraju montaže sve zavrtnje dodatno pritegnuti pomoću ključa.  
**BIH** U ovoj fazi proizvod je potpuno montiran. Na kraju sve vijke treba dovrnuti pomoću ključa.  
**LT** Dabar produktas visiškai surinktas. Visus varžtus reikia priveržti raktu.  
**LV** Tagad produkts ir pilnībā salikts. Visas skrūves pievilkt ar atslēgu.  
**EST** Nüüd on toode täielikult kokku pandud. Keerake kõik kruvid veel kord mutrivõtmega kinni.  
**UA** На цьому етапі виріб повністю збирається. Всім екіпажам слід остаточно затягнути гайковим ключем.  
**BG** Към настоящия етап продуктът е напълно монтиран. Всички винтове трябва окончателно да се затегнат с ключ.  
**AL** Në këtë periudhë, produkti është komplet i montuar. Të gjitha videt duhet të shtrengohen përfundimisht me kaqavide.  
**DE** Dieses Produkt ist vollständig vormontiert. Alle Schrauben mit Schlüssel festziehen.  
**FR/B** À cette étape, le produit est complètement monté. Toutes les vis doivent être soumises à un serrage final avec une clé.  
**ES** En esta etapa, el producto está completamente montado. Todos los tornillos deben fijarse con la llave inglesa.  
**PT** Nesta etapa, o produto está completamente montado. Todos os parafusos devem ser fixados com chave.  
**NL** Het product is volledig gemonteerd. Alle schroeven moeten met een sleutel worden vastgedraaid.  
**IT** A questo punto il prodotto è completamente assemblato. Procedere dando una stretta finale con la chiave a tutte le viti.  
**DK** På dette trin er produktet fuldstændig monteret. Alle skruer skal have en sidste stramning med en skruenøgle.  
**SE** Nu är produkten färdigmonterad. Samtliga skruvar bör dras åt lite extra med en skiftnyckel.  
**NO** Nå er produktet fullstendig montert. Stram til slutt til alle skruene med en skiftenøkkel.  
**FI** Tässä vaiheessa tuote on täysin koottu. Kaikkien ruuvien lopullinen kiristys tulee varmistaa ruuviavaimella.  
**IL** בשלב הנוכחי המוצר מורכב. במלואו ש להדק את כל הברגים. בעזרת מפתח ברגים.  
**GR** Σε αυτό το στάδιο το προϊόν είναι πλήρως συναρμολογημένο. Όλες οι βίδες να σφιχθούν με κλειδί.  
**TR** Bu aşamada, ürünün kurulumu tamamlanmıştır. Vidaları son bir kez daha sağlamlaştırdığınızdan emin olunuz.  
**AR** في المرحلة الحالية، يتم تجميع المنتج بالكامل. يجب شد جميع البراغي باستخدام مفتاح الشد.



**EN** After the period of use of the furniture it is recommended to protect the cushions against unfavorable weather conditions, such as rain and moisture. **PL** Po zakończonym okresie użytkowania mebli zaleca się zabezpieczenie poduszek przed niekorzystnymi warunkami atmosferycznymi typu opady i wilgoć. **HU** A használaton kívüli bútor párnáit javasolt védeni a kedvezőtlen időjárási viszonyoktól, például esőtől és nedvességtől. **CZ** Po době používání nábytku se doporučuje chránit polštáře před nepříznivými povětrnostními vlivy, jako je déšť a vlhkost. **SK** Po dobe používania nábytku sa odporúča chrániť vankúše pred nepriaznivými poveternostnými vplyvmi, ako je dážď a vlhkosť. **SLO** Po končani uporabi pohištva je priporočljivo blazine zaščititi pred neugodnimi vremenskimi vplivi, kot sta dež in vlaga. **RO** După utilizare este recomandat să protejeți pernele de condițiile meteo nefavorabile cum ar fi ploaie și umezeală. **HR** Nakon duljeg perioda korištenja namještaja, preporuča se zaštititi jastuke od nepovoljnih vremenskih uvjeta, poput kiše i vlage. **RU** По истечении периода использования мебели рекомендуется защищать подушки от неблагоприятных погодных условий, таких как дождь и влага. **SRB** Na kraju sezone korišćenja nameštaja, preporučuje se zaštita jastuka od nepovoljnih vremenskih uslova, kao što su kiša i vlaga. **LT** Pasibaigus sezonui, baldus ir jų priedus – pagalvėles rekomenduojama apsaugoti nuo nepalankių oro sąlygų, tokių kaip lietus ir drėgmė. **LV** Pēc mēbeļu lietošanas perioda, spilvenus ieteicams pasargāt no nelabvēlīgiem laikapstākļiem, piemēram, lietus un mitrums. **EST** Aiamööbli kasutusperioodi lõppemisel on soovitatav patju kaitsta ebasoodsate ilmastikutingimuste nagu vihm ja niiskus, eest. **UA** Після терміну використання меблів рекомендується захистити подушки від несприятливих погодних умов, таких як дощ і волога. **AL** Pas përdorimit të garniturës, rekomandohet t'i ruani jastakët kundër motit të ligë, si shiut dhe lagështisë. **DE** Am Ende der Gartensaison empfiehlt es sich, die Polster vor ungünstigen Witterungsbedingungen wie Regen und Feuchtigkeit zu schützen. **FR/B** Après avoir utilisé le mobilier de jardin, il est conseillé de protéger les coussins contre les intempéries, comme la pluie et l'humidité. **ES** Después del período de uso de los muebles, se recomienda proteger los cojines contra las condiciones climáticas desfavorables, como la lluvia y la humedad. **PT** Após o período de uso do móvel, recomenda-se proteger as almofadas contra condições climáticas desfavoráveis, como chuva e umidade. **NL** Na het gebruik van de tuinmeubelen is het advies om de kussens te beschermen tegen slechte weersomstandigheden, zoals regen en vocht. **IT** Dopo il periodo di utilizzo dei mobili si consiglia di proteggere i cuscini da condizioni atmosferiche sfavorevoli, come pioggia e umidità. **DK** Efter brugsperioden af møblerne anbefales det at beskytte puderne mod ugunstige vejrforhold, såsom regn og fugt. **SE** Efter användningen av möblerna rekommenderas det att skydda kuddarna mot ogynnsamma väderförhållanden, såsom regn och fukt. **NO** Etter bruksperioden av møblene anbefales det å beskytte putene mot ugunstige værforhold, som regn og fuktighet. **FI** Huonekalujen käyttöajan jälkeen on suositeltavaa suojata tyynyjä epäsuotuisilta sääolosuhteilta, kuten sateelta ja kosteudelta. **IL** כשהרהיט לא בשימוש מומלץ להגן על הכריות מפני מזג האוויר כגון גשם ולחות. **GR** Μετά τη χρήση των επίπλων, συνιστάται η προστασία των μαξιλαριών από δυσμενείς καιρικές συνθήκες, όπως βροχοπτώσεις και υγρασία. **TR** Mobilya kullanım sürecinden sonra minderlerin yağmur veya nem gibi olumsuz hava şartlarından korunması tavsiye edilir. **AR** بعد فترة استخدام الأثاث، يوصى بحماية الوسائد من الظروف الجوية غير المواتية، مثل المطر والرطوبة.



**EN** Producer **PL** Producent **HU** Gyártó **CZ** Výrobce **SK** Výrobca **SLO** Proizvajalec **RO** Producător **RU** Производитель **HR** Proizvođač **SRB** Proizvođač **BIH** Proizvođač **LT** Gamintojas **LV** Ražotājs **EST** Tootja **UA** Виробник **BG** Производител **AL** Prodhuesi **DE** Hersteller **FR/B** Producteur **ES** Productor **PT** Produtor **NL** Producent **IT** Produttore **DK** Producent **SE** Producent **NO** Produsent **FI** Valmistaja **IL** היצרן **GR** Παραγωγός **TR** Üretici **AR** المنتج: KETER Hungary Kft., Zsong-völgy 2, 4211 Ebes, Hungary; service.poland@keter.com, service.hungary@keter.com, service.nordic@keter.com

**EN** Distributor **PL** Dystrybutor **HU** Forgalmazó **CZ** Distributor **SK** Distribútor **SLO** Distributor **RO** Distribuitor **RU** Дистрибьютор **HR** Distributer **SRB** Distributer **BIH** Distributer **LT** Platintojas **LV** Izplatītājs **EST** Turustaja **UA** Дистриб'ютор **BG** Дистрибутор **AL** Shpërndarës **DE** Vertreiber **FR/B** Distributeur **ES** Distribuidor **PT** Distribuidor **NL** Distributeur **IT** Distributore **DK** Forhandler **SE** Distributör **NO** Forhandler **FI** Jakelija **IL** המפיץ **GR** Διανομέας **TR** Distribütör **AR** الموزع: KETER Poland Sp. z o.o., Al. Jerozolimskie 212A, 02-486 Warsaw, Poland; mailing address: ul. Wrocławska 34, 76-200 Słupsk, Poland; KETER Hungary Kft., Zsong-völgy 2, 4211 Ebes, Hungary